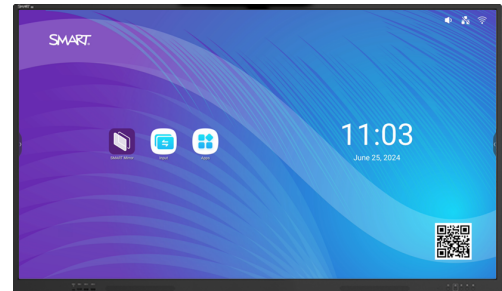




SMART Board® série NX



Affichage	
Tailles d'écran (diagonale)	65" 75" 86"
Rétroéclairage	LED
Format	16:9
Résolution maximale de l'écran	UHD 4K (3840 × 2160)
Fréquence d'actualisation	60 Hz
Durée de vie	≥ 50 000 heures
Luminosité ¹	400 cd/m ²
Temps de réponse de l'écran	≤8 ms
Angle de vision	178°
Verre	Trempe Antireflet Collé
Couleur du cadre	Noir
Capteurs	Éclairage ambiant Infrarouge
Audio	2 enceintes de 20 W intégrées pour un son hautement fidèle

Système d'exploitation Android intégré	
Système d'exploitation	Android version 13.0
Processeur	Quadricœur
Mémoire	8 GB DDR4
Stockage	64 Go
Partage d'écran	✓
Sélection de l'entrée	✓
SMART Remote Management ²	✓

Langues prises en charge	
	Allemand Anglais Chinois (simplifié) Chinois (traditionnel) Danois Espagnol Estonien Finnois Français Grec Hongrois Italien Japonais Lituanien Néerlandais Norvégien Polonais Portugais Roumain Russe Suédois Tchèque Turc
Mises à jour	Over-the-air (OTA)

Unité de calcul	
Prise en charge OPS ³	Modules SMART PCM ou AMG1
OPS prenant en charge l'alimentation des modules PC	90 W
Module d'unité de calcul en option	Voir > smarttech.com/accessories

¹La luminosité des écrans peut varier.

²La souscription d'un abonnement à SMART Remote Management est nécessaire

³L'assistance et les performances des modules OPS (Open Pluggable Specification) et OPS-C tiers peuvent varier. Effectuez des tests de compatibilité appropriés pour éviter d'éventuels problèmes.

Entrées	Avant	Précédent
Emplacement pour accessoire OPS PC	–	1
HDMI® 2.0 avec compatibilité HDCP 1.4 et HDCP 2.2	1	2
Display Port 1.2	–	1
Vidéo VGA	–	1
3,5 mm stéréo (variable)	–	1
RS-232 (connecteur DB-9)	–	1
RJ45 (ENTRÉE LAN)	–	1
USB Type-C, 4K à 60 Hz, mode alternatif DisplayPort, audio numérique, USB 3.2 Gen 1 (aval) pour les périphériques ; 15 W de puissance	1	–
USB Type-C, 4K à 60 Hz, mode alternatif DisplayPort et audio numérique, USB 2.0 Hi-Speed	–	1
USB 2.0 Type-A	–	1
USB 3.2 Gen 1 Type-A	2	2

Sorties	Avant	Précédent
HDMI 2.0 avec prise en charge HDCP 1.4 et 2.2	–	1
3,5 mm stéréo (variable)	–	1
S/PDIF optique (fixe)	–	1
RJ45 (SORTIE LAN)	–	1

Câbles et accessoires inclus	Qté
propre à votre pays	1
Câble USB 3.2 Gen 1 Type-C de 1,8 m, 5 A	1
Antennes Wi-Fi double bande (2,4 et 5 GHz) et Bluetooth® (2,4 GHz) externes	2
Télécommande	1
Piles AAA	2
Instructions d'installation illustrées	1
Document des informations importantes	1

Connectivité

Câblée	RJ45 (x2) 1000BASE-T
Wi-Fi	IEEE 802.11ax (Wi-Fi 6) prenant en charge les protocoles d'authentification WEP, WPA, WPA2, WPA3 PSK et 802.1X EAP Point d'accès Wi-Fi
Bluetooth	5.0 mode double

Conditions de stockage et de fonctionnement

Alimentation	100 V à 240 V c.a., 50 Hz à 60 Hz
Température de fonctionnement	0–40 °C
Température de stockage	–10–60 °C
Humidité	20 à 80 % d'humidité relative, sans condensation

Consommation électrique

Par défaut	65" : 79 W 75" : 88 W 86" : 119 W
Veille	<0.5 W

Certification et conformité⁴

Modèles réglementaires	IDGX65-2 IDGX75-2 IDGX86-2
États-Unis / Canada	cULus FCC ISDE TSCA Emballage CONEG Proposition 65
UE / EEE / AELE / RU	CE UKCA DBT cb DCEM Rouge REACH RoHS Pile DEEE emballage POP Écoconception

Australie/Nouvelle-Zélande RCM

Normes de performances ENERGY STAR® | HDMI | HDCP

Informations concernant l'achat⁵

Numéros de commande

NX165	Écran SMART Board® MX065 avec partage d'écran
NX175	Écran SMART Board MX075 avec partage d'écran
NX186	Écran SMART Board MX086 avec partage d'écran

Accessoires optionnels

Voir > smarttech.com/accessories

Garantie SMART

Les conditions générales et l'option d'extension de garantie dépendent des régions. Rendez-vous sur smarttech.com/warranty ou contactez votre revendeur pour plus d'informations.

⁴La disponibilité des produits peut varier selon les régions.

Ce produit a reçu des certifications supplémentaires non répertoriées ici.

⁵Les numéros de commande peuvent varier selon les régions.

Conditions des câbles

Voir > *Guide des câbles et des connecteurs SMART*
(docs.smarttech.com/kb/171926)



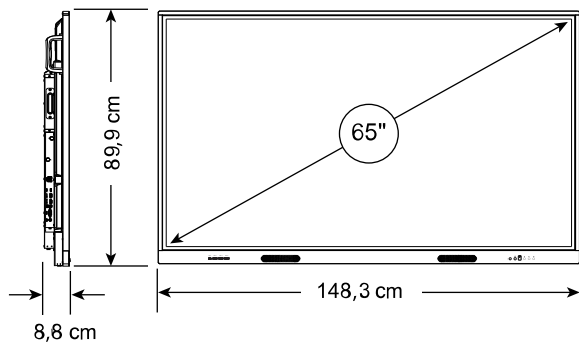
Installation, dimensions et poids

Remarques

- Toutes les dimensions $\pm 0,3$ cm. Tous les poids $\pm 0,9$ kg.
- Le produit est expédié verticalement.

Modèles 65"

Dimensions



Poids

37 kg

Dimensions d'expédition (palette comprise)

162 cm \times 116,5 cm \times 16 cm

Poids d'expédition

54 kg

Fixation VESA

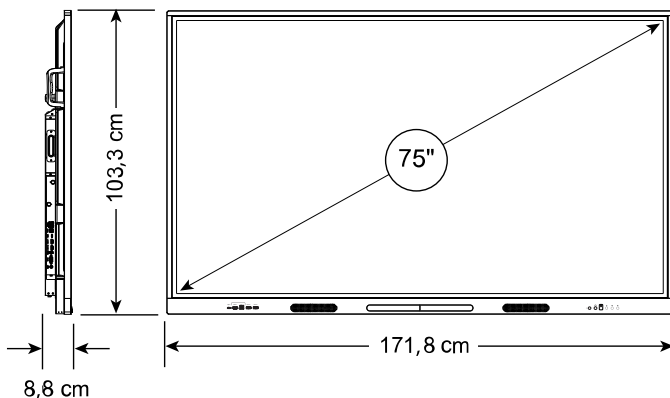
M8 | 600 \times 400 mm

Poignées

2

Modèles 75"

Dimensions



Poids

52 kg

Dimensions d'expédition (palette comprise)

182 cm \times 128,5 cm \times 16 cm

Poids d'expédition

71 kg

Fixation VESA

M8 | 800 \times 400 mm

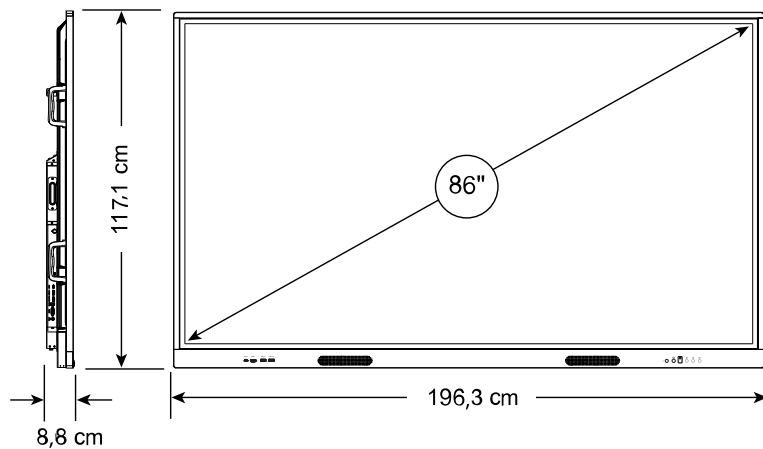
Poignées

2

Installation, dimensions et poids (suite)

Modèles 86"

Dimensions



Poids

65 kg

Dimensions d'expédition (palette comprise)

216,5 cm × 144,5 cm × 16,0 cm

Poids d'expédition

90 kg

Fixation VESA

M8 | 800 × 600 mm

Poignées

4

smarttech.com
smarttech.com/contact

© 2024 SMART Technologies ULC. Tous droits réservés. SMART Board, smarttech™, le logo SMART et tous les slogans SMART sont des marques de commerce ou des marques de commerce déposées de SMART Technologies ULC aux États-Unis et/ou dans d'autres pays. Les marques de commerce adoptées HDMI et HDMI High-Definition Multimedia interface, ainsi que le logo HDMI, sont des marques de commerce ou des marques de commerce déposées de HDMI Licensing administrators, Inc. aux États-Unis et dans d'autres pays. Chrome OS is a trademark of Google Inc. Tous les autres noms de produits et de sociétés tiers peuvent être des marques de commerce appartenant à leurs détenteurs respectifs. Ce produit et/ou l'utilisation de celui-ci sont couverts par un ou plusieurs des brevets américains suivants : www.smarttech.com/patents. Le contenu peut être modifié sans préavis. 12 novembre 2024.