



SMART Board® série MX (V5) avec iQ



Affichage	
Tailles d'écran (diagonale)	55" 65" 75" 86"
Rétroéclairage	LED
Format	16:9
Résolution maximale de l'écran	UHD 4K (3840 × 2160)
Fréquence d'actualisation	60 Hz
Durée de vie	≥ 50 000 heures
Luminosité ¹	55" : 300 cd/m ² 65", 75", 86" : 400 cd/m ²
Temps de réponse de l'écran	≤8 ms
Angle de vision	178°
Verre	55" : trempé Antireflet 65", 75", 86" : trempé Antireflet Collé
Couleur du cadre	Blanc
Boutons d'appoint	Alimentation Accueil Volume Sélection de l'entrée Masque d'écran Gel de l'image
Capteurs	Proximité ² Éclairage ambiant Infrarouge
Audio	55" : 2 enceintes intégrées de 15 W 65", 75", 86" : 2 enceintes intégrées de 20 W Réseau linéaire intégré de six microphones avec prise en charge de l'annulation d'écho acoustique intégrée

NFC

Dispositif de lecture/écriture NFC RFID intégré
 CCID (appareil chip card interface) en cas d'utilisation avec un pilote de système d'exploitation natif pour Windows®, Linux® ou Mac
 Protocoles pris en charge : ISO 14443A/B, ISO 15693, balise NFC 1-4

Expérience interactive

Technologie tactile	HyPr Touch™ avec Advanced IR
Fonctionnalités tactiles	Différenciation simultanée des outils Object Awareness™ Silktouch™
Temps de réponse typique du toucher	≤ 5 ms
Fréquence d'images	≥ 200 Hz
Précision	1 mm
Taille minimale des objets	2 mm
Capacités tactiles multipoints	Jusqu'à 50 points tactiles (selon le système d'exploitation)
Outils inclus	Crayons (×2)
Supports d'outils	Magnétique Fixation sur le cadre

Logiciels

Inclus	Système d'exploitation Android™ intégré iQ SMART Notebook® SMART Product Drivers et SMART Ink® SMART Remote Management ³
Facultatif	SMART Notebook Plus Lumio™

¹La luminosité des écrans peut varier.

²Disponible uniquement sur certains modèles

³Abonnement pour la durée de la garantie incluse

Système d'exploitation Android intégré iQ

Système d'exploitation	Android version 13.0 (Mise à jour automatique vers la version Android 15.0 prévue pour le second semestre 2025.)
Processeur	Octa-core
Mémoire	8 GB DDR4
Architecture du système d'exploitation	64 bits
Stockage	64 Go (jusqu'à 576 Go)
interface utilisateur	4K UHD (3840 x 2160)
Tableau blanc numérique	✓
Navigateur Internet	✓
Partage d'écran	✓
Certifié Google Play™ Protect⁴	✓
Boutique Google Play	✓
Autres fonctionnalités	Écran d'accueil et paramètres personnalisés Sélection de l'entrée Écran fractionné Incrustation d'image (PIP) Widgets interactifs Modèles, organisateurs graphiques et éléments à manipuler Bibliothèques de fichiers et d'applications
Capacité à exécuter des applications tierces	✓
Accès au stockage dans le cloud	✓
Connexion NFC à un compte SMART	✓
Connexion à un compte SMART à partir de l'appareil	✓
Langues prises en charge	Allemand Anglais Basque Catalan/valencien Chinois (simplifié) Chinois (traditionnel) Coréen Danois Espagnol Estonien Finnois Français Galicien Gallois Grec Hongrois Italien Japonais Letton Lituanien Néerlandais Norvégien Polonais Portugais Roumain Russe Slovaque Slovène Suédois Tchèque Ukrainien Vietnamien
Mises à jour	Over-the-air (OTA) automatique

Unité de calcul

Prise en charge OPS⁵	Modules PCM SMART
OPS prenant en charge l'alimentation des modules PC	85 W
Module d'unité de calcul en option	Voir > smarttech.com/accessories

Entrées	Avant	Précédent
Emplacement pour accessoire OPS PC	-	1
Emplacement MicroSD avec couvercle de sécurité	-	1
HDMI® 2.1 4K à 60 Hz avec compatibilité HDCP 1.4, HDCP 2.3 et ARC ⁶	1	3
Vidéo VGA	-	1
Stéréo 3,5 mm (variable)	-	1
RS-232 (connecteur DB-9)	-	1
RJ45 (ENTRÉE LAN)	-	1
USB Type-C, 4K à 60 Hz, DisplayPort 1.2, USB 2.0 (amont) pour le toucher et l'audio numérique, USB 3.2 Gen 1 (aval) pour les périphériques, 27 W de puissance	1	-
USB Type-C, 4K à 60 Hz, DisplayPort 1.2, USB 2.0 (amont) pour le toucher et l'audio numérique, USB 3.2 Gen 1 (aval) pour les périphériques, 65 W de puissance	-	1
USB 2.0 Type-A	-	1
USB 3.2 Gen 1 Type-A	2	2
USB 3.2 Gen 1 Type-B	1	3

Sorties	Avant	Précédent
HDMI 2.1 4K à 60 Hz avec compatibilité HDCP 2.3	-	1
USB Type-C, 4K à 60 Hz, DisplayPort 1.4a, HDCP 2.3 et HDCP 1.3, USB 3.2 Gen 1 (aval) pour les périphériques et les périphériques toucher ; 4,5 W de puissance	-	1
Stéréo 3,5 mm (variable)	-	1

⁵L'assistance et les performances des modules OPS (Open Pluggable Specification) et OPS-C tiers peuvent varier. Effectuez des tests de compatibilité appropriés pour éviter d'éventuels problèmes.

⁶Les assistances ART et eART sont uniquement disponibles avec l'entrée HDMI 2.

⁴En attente du test final

Sorties	Avant	Précédent
S/PDIF optique (fixe)	-	1
RJ45 (SORTIE LAN)	-	1

Câbles et accessoires inclus	Qté
Câble d'alimentation propre à votre pays	1
Câble USB 2.0 A à B de 5 m	1
Câble USB 3.2 Gen 1 Type-C de 1,8 m, 5 A	1
Crayons	2
Antennes externes pour Wi-Fi triple bande (2,4 ; 5 et 6-7,2 GHz) et Bluetooth® (2,4 GHz)	2
Télécommande	1
Piles AAA	2
Cartes d'identification SMART (pour la connexion NFC à un compte SMART)	2
Instructions d'installation illustrées	1
Document des informations importantes	1

Connectivité

Câblée	RJ45 (x2) 1000BASE-T
Wi-Fi	IEEE 802.11ax (Wi-Fi 6e) prenant en charge les protocoles d'authentification WEP, WPA, WPA2, WPA3 PSK et 802.1X EAP
Bluetooth	5.2 mode double

Conditions de stockage et de fonctionnement

Alimentation	100 V à 240 V c.a., 50 Hz à 60 Hz
Température de fonctionnement	5–35°C
Température de stockage	-20–60°C
Humidité	5 à 80 % d'humidité relative, sans condensation

Consommation électrique

Par défaut	55": 72 W
	65": 90 W
	75": 103 W
	86": 149 W
Veille	0,2 W

Certification et conformité⁷

Modèles réglementaires	IDX55-5 IDX65-5 IDX75-5 IDX86-5
États-Unis / Canada	UL FCC ISDE TSCA Emballage CONEG Proposition 65
UE / EEE / AELE / RU	CE UKCA DBT cb DCEM RED REACH RoHS Pile DEEE emballage POP Écoconception
Australie/Nouvelle-Zélande	RCM RSM
Normes de performances	ENERGY STAR® HDMI HDCP

Informations concernant l'achat⁸

Numéros de commande

MX255-V5	Écran interactif SMART Board® MX055-V5 avec iQ
MX265-V5	Écran interactif SMART Board MX065-V5 avec iQ
MX275-V5	Écran interactif SMART Board MX075-V5 avec iQ
MX286-V5	Écran interactif SMART Board MX086-V5 avec iQ

Accessoires optionnels

WM-SBID-200	Fixation murale SMART pour les écrans interactifs SMART série MX
SWC-120UHD	Caméra ultra HD SMART 120
Autres accessoires	Voir > smarttech.com/accessories

Garantie SMART

Les conditions générales et l'option d'extension de garantie dépendent des régions. Rendez-vous sur smarttech.com/warranty ou contactez votre revendeur pour plus d'informations.

Conditions des câbles

Voir > [Guide des câbles et des connecteurs SMART \(docs.smarttech.com/kb/171926\)](https://docs.smarttech.com/kb/171926)



⁷La disponibilité des produits peut varier selon les régions.

Ce produit a reçu des certifications supplémentaires non répertoriées ici.

⁸Les numéros de commande peuvent varier selon les régions.

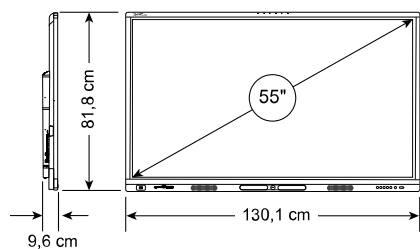
Installation, dimensions et poids

Remarques

- Toutes les dimensions $\pm 0,3$ cm. Tous les poids $\pm 0,9$ kg. Toutes les dimensions et tous les poids constituent des valeurs préliminaires et peuvent faire l'objet de modifications.
- Le produit est expédié verticalement.
- Laissez de l'espace autour de l'écran pour garantir son aération.

Modèles 55"

Dimensions



Poids

32 kg

Dimensions d'expédition (palette comprise)

142,5 cm \times 111 cm \times 16 cm

Poids d'expédition

47 kg

Fixation VESA

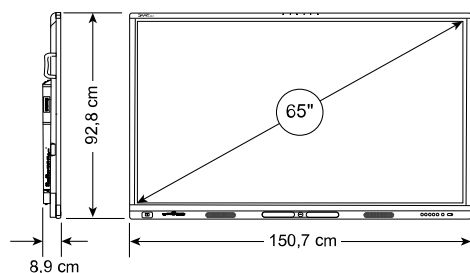
M8 | 400 \times 400 mm

Poignées

-

Modèles 65"

Dimensions



Poids

40 kg

Dimensions d'expédition (palette comprise)

162 cm \times 116,5 cm \times 16 cm

Poids d'expédition

56 kg

Fixation VESA

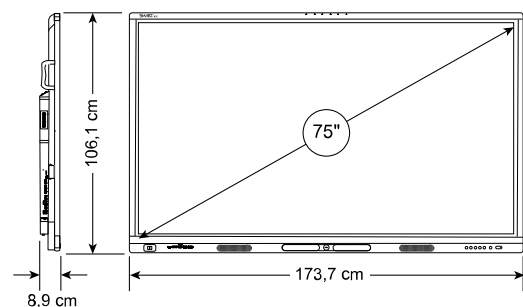
M8 | 600 \times 400 mm

Poignées

2

Modèles 75"

Dimensions



Poids

54 kg

Dimensions d'expédition (palette comprise)

182 cm \times 128,5 cm \times 16 cm

Poids d'expédition

72 kg

Fixation VESA

M8 | 800 \times 400 mm

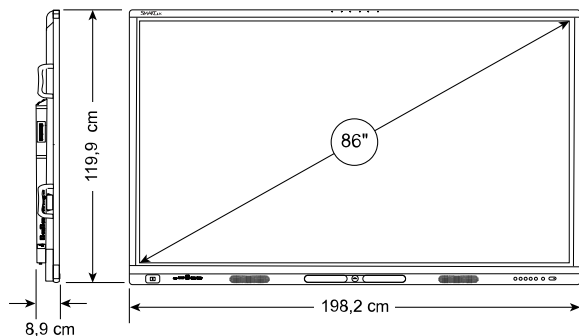
Poignées

2

Installation, dimensions et poids (suite)

Modèles 86"

Dimensions



Poids

68 kg

Dimensions d'expédition (palette comprise)

216,5 cm x 144,5 cm x 16 cm

Poids d'expédition

94 kg

Fixation VESA

M8 | 800 x 600 mm

Poignées

4

smarttech.com
smarttech.com/contact

© 2025 SMART Technologies ULC. Tous droits réservés. SMART Board, SMART Notebook, Lumio, SMART Ink, HyPr Touch, Différenciation simultanée des outils, Object Awareness, Silktouch, smarttech, le logo SMART et tous les slogans SMART sont des marques de commerce ou des marques de commerce déposées de SMART Technologies ULC aux États-Unis et/ou dans d'autres pays. Les marques de commerce adoptées HDMI et HDMI High-Definition Multimedia interface, ainsi que le logo HDMI, sont des marques de commerce ou des marques de commerce déposées de HDMI Licensing administrateurs, Inc. aux États-Unis et dans d'autres pays. Le Bluetooth est détenu par Bluetooth SIG, Inc. et l'utilisation de ces marques par SMART Technologies ULC est soumise à une licence. Android et Google Play sont des marques de commerce de Google Inc. Tous les autres noms de produits et de sociétés tiers peuvent être des marques de commerce appartenant à leurs détenteurs respectifs. Ce produit et/ou l'utilisation de celui-ci sont couverts par un ou plusieurs brevets américains suivants : www.smarttech.com/patents. Le contenu peut être modifié sans préavis. 8 janvier 2025.