



SMART Board® MX (V5) Serie mit iQ



Display	
Bildschirmgrößen (Diagonale)	55" 65" 75" 86"
Hintergrundbeleuchtung	LED
Bildseitenverhältnis	16:9
Maximale Bildschirmauflösung	4K UHD (3840 × 2160)
Bildwiederholrate	60 Hz
Lebensdauer	≥ 50,000 Stunden
Helligkeit¹	55": 300 cd/m ² 65", 75", 86": 400 cd/m ²
Display-Reaktionszeit	≤ 8 ms
Blickwinkel	178°
Glas	55": Vollständig wärmegehärtet Blendfrei 65", 75", 86": Vollständig wärmegehärtet Blendfrei Verbundglas
Rahmenfarbe	Weiß
Komfortknöpfe	Netz Startseite Lautstärke Eingangsauswahl Bildschirmvorhang Rahmen fixieren
Sensoren	Näherung ² Umgebungslicht Infrarot
Audio	55": 2 integrierte 15-W-Lautsprecher 65", 75", 86": 2 integrierte 20-W-Lautsprecher Integriertes lineares Array mit sechs Mikrofonen und Unterstützung für integrierte akustische Echounterdrückung

NFC

Integriertes RFID-NFC-Lese-/Schreibgerät
 Endgerät (Chipkarten-Benutzeroberfläche) bei Verwendung mit einem nativen Betriebssystemtreiber für Windows®, Linux® oder Mac
 Unterstützte Protokolle: ISO 14443A/B, ISO 15693, NFC Tag 1-4

Interaktives Erlebnis

Touch-Technologie	HyPr Touch™ mit erweiterter IR-Technologie
Touch-Funktionen	Simultane Tool-Differenzierung Object Awareness (Objekterkennung)™ Silktouch™
Typische Touch-Reaktionszeit	≤ 5 ms
Einzelbildrate	≥ 200 Hz
Genauigkeit	1 mm
Minimale Objektgröße	2 mm
Multitouch-Funktionen	Bis zu 50 Berührungspunkte (abhängig vom Betriebssystem)
Enthaltene Tools	Stifte (×2)
Werkzeughalter	Magnetisch Rahmenmontiert

Software

Beinhaltet	iQ-integriertes Android™-Betriebssystem SMART Notebook® SMART Product Drivers und SMART Ink® SMART Remote Management ³
Optional	SMART Notebook Plus Lumio™

¹Die Helligkeit einzelner Displays kann variieren.

²Nur bei einigen Modellen verfügbar

³Abonnement für die Dauer der enthaltenen Garantie

iQ-integriertes Android-Betriebssystem

Betriebssystem	Android Version 13.0 (Automatisches Update auf Android 15.0 für das zweite Halbjahr 2025 geplant.)
CPU	Octa-Core
Speicher	8 GB DDR4
Betriebssystemarchitektur	64-Bit
Speicher	64 GB (bis zu 576 GB)
Benutzeroberfläche	4K UHD (3840 × 2160)
Digitales Whiteboard.	✓
Webbrowser	✓
Bildschirmfreigabe	✓
Google Play™ Protect-zertifiziert⁴	✓
Google Play Store	✓
Andere Funktionen	Personalisierter Startbildschirm und Einstellungen Eingangsauswahl Geteilter Bildschirm Picture-in-Picture (PIP) Interaktive Widgets Muster, Vorlagen und interaktive Vorlagen Datei- und Apps-Bibliotheken
Möglichkeit zum Ausführen von Anwendungen von Drittanbietern	✓
Cloud-Speicherungszugriff	✓
NFC-Anmeldung bei einem SMART-Konto	✓
Geräte-basierte Anmeldung bei einem SMART Account	✓
Unterstützte Sprachen	Baskisch Chinesisch (Kurzform) Chinesisch (traditionell) Dänisch Deutsch Englisch Estnisch Finnisch Französisch Galizisch Griechisch Italienisch Japanisch Katalanisch/Valenzianisch Koreanisch Lettisch Litauisch Niederländisch Norwegisch Polnisch Portugiesisch Rumänisch Russisch Schwedisch Slowakisch Slowenisch Spanisch Tschechisch Ukrainisch Ungarisch Vietnamesisch Walisisch
Updates	Automatisch Over-the-Air (OTA)

⁴Endgültige Tests stehen noch aus

PC-Computing

OPS-Unterstützung⁵	SMART PCM-Module
PC-Modul unterstützt OPS	85 W
Optionales Computermodul	Siehe > smarttech.com/accessories

Eingaben	Vorderseite	Zurück
OPS PC Zubehörsteckplatz	–	1
MicroSD-Steckplatz mit Sicherheitsabdeckung	–	1
HDMI® 2.1 4K @ 60 Hz mit HDCP 1.4, HDCP 2.3 und ARC-Unterstützung ⁶	1	3
VGA-Video	–	1
Stereo 3,5 mm (variabel)	–	1
RS-232 (DB-9-Anschluss)	–	1
RJ45 (LAN IN)	–	1
USB Typ-C, 4K @ 60 Hz, Display Port 1.2, USB 2.0 (UFP) für Touch und Digital Audio, USB 3.2 Gen 1 (DFP) für Peripheriegeräte; 27 W Leistungsabgabe	1	–
USB Typ-C, 4K @ 60 Hz, Display Port 1.2, USB 2.0 (UFP) für Touch und digitales Audio, USB 3.2 Gen 1 (DFP) für Peripheriegeräte; 65 W Leistungsabgabe	–	1
USB 2.0 Typ-A	–	1
USB 3.2 Gen 1 Typ A	2	2
USB 3.2 Gen 1 Typ B	1	3

Ausgänge	Vorderseite	Zurück
HDMI 2.1 4K @ 60 Hz mit HDCP 2.3-Unterstützung	–	1
USB Typ C, 4K @ 60 Hz, Display Port 1.4a, HDCP 2.3 und HDCP 1.3, USB 3.2 Gen 1 (DFP) für Touch - Ingest und Peripheriegeräte; 4,5 W Leistungsabgabe	–	1
Stereo 3,5 mm (variabel)	–	1
S/PDIF optisch (fest)	–	1
RJ45 (LAN OUT)	–	1

⁵Die Support und Leistung von OPS- (Open Pluggable Specification) und OPS-C-Modulen von Drittanbietern kann variieren. Führen Sie ordnungsgemäße Kompatibilitätstests durch, um potenzielle Probleme zu vermeiden.

⁶rc- und erc- Support sind nur mit dem HDMI 2-Eingang verfügbar.

Mitgelieferte Kabel und Zubehör	Qnt
Länderspezifisches Netzkabel	1
5 m USB 2.0 A-zu-B-Kabel	1
1,8 m USB 3.2 Gen 1 Typ-C-Kabel, 5 A	1
Stifte	2
Externe Tri-Band Wi-Fi (2,4, 5 und 6-7,2 GHz) und Bluetooth® (2,4 GHz)-Antennen	2
Fernbedienung	1
AAA-Batterien	2
SMART ID-Karten (für die NFC-Anmeldung bei einem SMART Account)	2
Bebilderte Montageanleitung	1
Dokument mit wichtigen Informationen	1

Konnektivität

Verkabelt	RJ45 (x2) 1000BASE-T
Wi-Fi	IEEE 802.11ax (Wi-Fi 6e), das die Authentifizierungsprotokolle WEP, WPA, WPA2, WPA3 PSK und 802.1X EAP unterstützt
Bluetooth	5.2 Dualer Modus

Lagerungs- und Betriebsvoraussetzungen

Stromversorgung	100V zu 240V AC, 50 Hz to 60 Hz
Betriebstemperatur	5–35 °C
Lagertemperatur	-20–60 °C
Luftfeuchtigkeit	5–80% relative Luftfeuchtigkeit, nicht kondensierend

Leistungsaufnahme

Standard	55": 72 W 65": 90 W 75": 103 W 86": 149 W
Standby	0.2 W

Zertifizierung und Compliance⁷

Modelle für behördliche Zulassungen	IDX55-5 IDX65-5 IDX75-5 IDX86-5
USA/Kanada	UL FCC ISED TSCA CONEG-Verpackung Proposition 65

⁷Die Produktverfügbarkeit kann je nach Region variieren. Dieses Produkt hat zusätzliche Zertifizierungen erhalten, die hier nicht aufgeführt sind.

EU / EEA / EFTA / UK	CE- UKCA LVD cb EMCD RED REACH RoHS Batterie WEEE Verpackung POP EcoDesign
Australien/Neuseeland	RCM RSM
Leistungsstandards	ENERGY STAR® HDMI HDCP

Kaufinformationen⁸

Bestellnummern	
MX255-V5	SMART Board® MX055-V5 Interactive Display mit iQ
MX265-V5	SMART Board MX065-V5 Interactive Display mit iQ
MX275-V5	SMART Board MX075-V5 Interactive Display mit iQ
MX286-V5	SMART Board MX086-V5 Interactive Display mit iQ

Optionales Zubehör

WM-SBID-200	SMART Wandhalterung für interaktive Displays der SMART MX-Serie
SWC-120UHD	SMART Ultra-HD-Kamera 120
Andere Zubehörteile	Siehe > smarttech.com/accessories

SMART Garantie

Die allgemeinen Geschäftsbedingungen und Garantie-Upgrade-Optionen variieren je nach Region. Besuchen Sie smarttech.com/warranty oder wenden Sie sich an einen Fachhändler, um Informationen zu erhalten.

Kabel-Anforderungen

Siehe > [SMART-Leitfaden für Kabel und Anschlüsse \(docs.smarttech.com/kb/171926\)](https://docs.smarttech.com/kb/171926)



⁸Bestellnummern können je nach Region variieren.

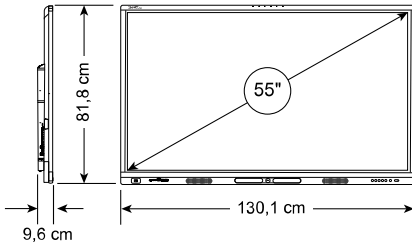
Installation, Abmessungen und Gewichte

Notizen

- Alle Maße mit einer Toleranz von $\pm 0,3$ cm. Alle Gewichtsangaben mit einer Toleranz von $\pm 0,9$ kg. Alle Abmessungen und Gewichte sind vorläufig und unterliegen Änderungen.
- Das Produkt wird aufrecht geliefert.
- Lassen Sie um das Display herum Platz, um eine ausreichende Belüftung zu gewährleisten.

55"-Modelle

Abmessungen



Gewicht

32 kg

Versandmaße (einschließlich Palette)

142,5 cm × 111 cm × 16 cm

Versandgewicht

47 kg

VESA-Halterung

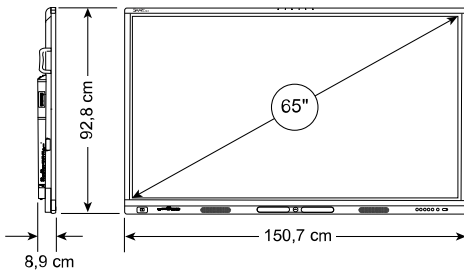
M8 | 400 × 400 mm

Griffe

-

65"-Modelle

Abmessungen



Gewicht

40 kg

Versandmaße (einschließlich Palette)

162 cm × 116,5 cm × 16 cm

Versandgewicht

56 kg

VESA-Halterung

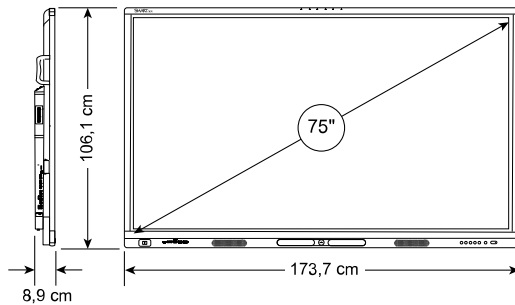
M8 | 600 × 400 mm

Griffe

2

75"-Modelle

Abmessungen



Gewicht

54 kg

Versandmaße (einschließlich Palette)

182 cm × 128,5 cm × 16 cm

Versandgewicht

72 kg

VESA-Halterung

M8 | 800 × 400 mm

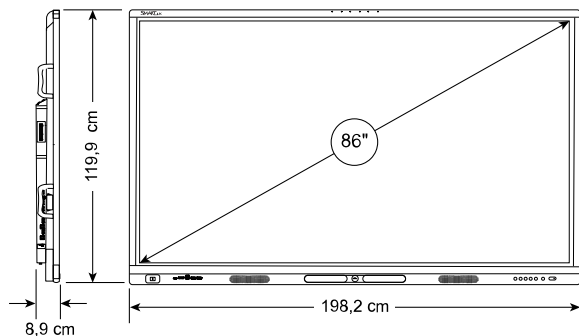
Griffe

2

Installation, Abmessungen und Gewichte (Fortsetzung)

86"-Modelle

Abmessungen



Gewicht

68 kg

Versandmaße (einschließlich Palette)

216,5 cm × 144,5 cm × 16 cm

Versandgewicht

94 kg

VESA-Halterung

M8 | 800 × 600 mm

Griffe

4

smarttech.com
smarttech.com/contact

© 2025 SMART Technologies ULC. Alle Rechte vorbehalten. SMART Board, SMART Notebook, Lumio, SMART Ink, HyPr Touch, Simultane Tool-Differenzierung, Objekterkennung, SilkTouch, smarttech smarttech, das SMART Logo und sämtliche SMART Slogans sind Warenzeichen oder eingetragene Warenzeichen von SMART Technologies ULC in den USA bzw. anderen Ländern. Die übernommenen Warenzeichen HDMI, HDMI High-Definition Multimedia Interface, und das HDMI-Logo sind Warenzeichen oder eingetragene Warenzeichen von HDMI Licensing Administrator, Inc. in den USA und anderen Ländern. Inhaber der Wortmarke Bluetooth ist die Bluetooth SIG, Inc., und jede entsprechende Nutzung solcher Marken durch SMART Technologies ULC erfolgt unter Lizenz. Android und Google Play sind Warenzeichen von Google Inc. Alle anderen Produkt- und Unternehmensnamen Dritter können Marken ihrer jeweiligen Inhaber sein. Dieses Produkt bzw. seine Verwendung wird durch eines oder mehrere der folgenden US-Patente abgedeckt: www.smarttech.com/patents. Der Inhalt kann jederzeit ohne vorherige Ankündigung geändert werden. 8. Januar 2025.