

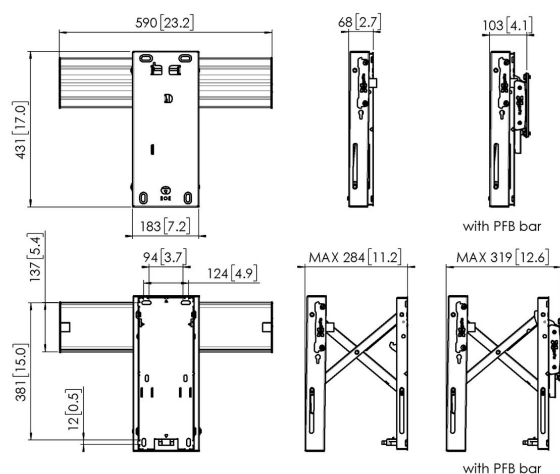


## PFW 6706 Supporto per parete video pop-out

### Benefici chiave

- Facile da installare
- Compatibile con Conned-it, inclusi gli accessori
- Modulare

PFW 6706 Supporto push-in/pop-out per videowall Il PFW 6706 è un supporto per videowall che dispone di una funzionalità push-in/pop-out per schermi fino a 45 kg (99 libbre), con uno schema di fissaggio che va da 200 x 200 mm (7,9 x 7,9 pollici) a 600 x 800 mm (23,6 x 31,5 pollici). Il PFW 6706 fa parte della serie Conned-it ed è progettato per rendere le installazioni di videowall più rapide e semplici possibile. Questo sistema di fissaggio per videowall modulare può essere utilizzato per creare una quantità illimitata di configurazioni di videowall, sia in formato orizzontale che verticale.





## PFW 6706 Supporto per parete video pop-out

### Specifiche

Numero dell'articolo (SKU)	7267060
Colore	Nero
EAN scatola singola	8712285345029
Altezza	431
Larghezza	590
Profondità	68
Certificazione TÜV	Si
Garanzia	5 anni
Dimensione minima dello schermo (pollici)	37
Dimensione massima dello schermo (pollici)	65
Massimo peso di carico (kg/Lbs)	45 / 99.21
Dimensione massima del bullone	M8
Gestione del cablaggio	Fermacavo
Distanza massima dal muro (mm / inch)	283 / 11.14
Disposizione orizzontale massima del foro di montaggio (mm)	600
Dimensione massima dello schermo (pollici)	65
Disposizione verticale massima del foro di montaggio (mm)	800
Distanza minime dal muro (mm / inch)	67 / 2.64
Disposizione orizzontale minime del foro di montaggio (mm)	200
Dimensione minima dello schermo (pollici)	37
Disposizione verticale minime del foro di montaggio (mm)	200
Orientamento	Orizzontale / verticale

VOGEL'S HOLDING BV (©)

Tutti i diritti riservati

Soggetto a errori di stampa,  
modifiche tecniche e di prezzo.

Data: 2023-01-30

