

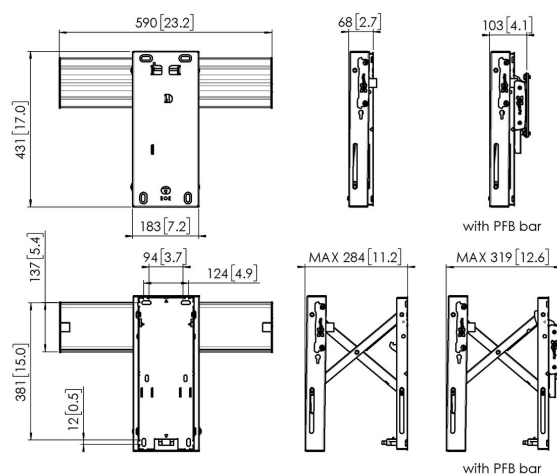


PFW 6706 Support mural vidéo pop-out

Principaux avantages

- Installation facile
- Compatible avec le système Connect-it et ses accessoires
- Modulaire

PFW 6706 Support de mur d'images avec entrée et sortie des écrans par pression. Le PFW 6706 est un support de mur d'images doté d'une fonctionnalité qui permet, par simple pression, d'insérer de retirer les écrans jusqu'à 45 kg (99 lb) avec un schéma de montage de 200 x 200 à 600 x 800 mm. Le PFW 6706 fait partie de la série Connect-it et est conçu pour rendre les installations de murs d'images aussi rapides et simples que possible. Ce support d'écran modulaire peut être utilisé pour créer un nombre illimité de configurations de murs d'images au format paysage et portrait.





PFW 6706 Support mural vidéo pop-out

Spécifications

N° d'article (SKU)	7267060
Couleur	Noir
EAN emballage unitaire	8712285345029
Hauteur	431
Largeur	590
Profondeur	68
Certifié TÜV	Oui
Garantie	5 ans
Dimensions min. écran (pouce)	37
Dimensions max. écran (pouce)	65
Charge max. (k/Lbs)	45 / 99.21
Dim. max. boulon	M8
Rangement des câbles	Serre-câble
Distance max. au mur (mm / inch)	283 / 11.14
Modèle max. trous de fixations hor. (mm)	600
Dimensions max. écran (pouce)	65
Modèle max. trous de fixation vert. (mm)	800
Distance min. au mur (mm / inch)	67 / 2.64
Modèle min. trous de fixations hor. (mm)	200
Dimensions min. écran (pouce)	37
Modèle min. trous de fixation vert. (mm)	200
Orientation	Paysage / Portrait

VOGEL'S HOLDING BV (©)

Tous droits réservés.
Sous réserve d'erreurs
d'impression et de modifications
techniques ou de prix.

Date : 2023-01-30



Vogel's. For Sure.