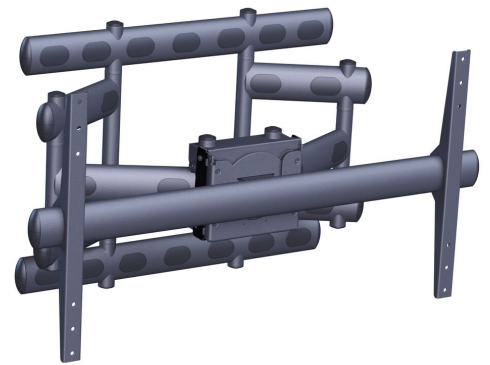
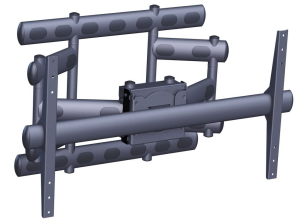


PFW 6855 Display- Wandhalterung schwenk- und neigbar

Die PFW 6855 ist eine schwenkbare Wandhalterung für Bildschirme von bis zu 227 kg. Die PFW 6855 unterstützt die Bildschirme mit einem vertikalen VESA-Montagemuster von 200-300-400-500-600 mm und einer Horizontale von max. 907 mm.





PFW 6855 Display- Wandhalterung schwenk- und neigbar

Technische Daten

Artikelnummer (SKU)	7368550
Farbe	Schwarz
EAN-Einzelbox	8712285323201
Produktgröße	XXL
TÜV-zertifiziert	Ja
Neigbar	Neigbar -4°/+4°
Drehbar	Bis zu 90°
Garantie	5 Jahre
Min. Bildschirmgröße (Zoll)	65
Max. Bildschirmgröße (Zoll)	110
Max. Gewichtslast (kg/Lbs)	227 / 500.45
Max. Schnittstellenhöhe (mm)	579
Max. Breite der Schnittstelle (mm)	1041
Verriegelungsoptionen	Kein Schloss
Max. Abstand zur Wand (mm / inch)	623 / 24.53
Max. horizontale Lochung (mm)	907
Max. Bildschirmgröße (Zoll)	120
Max. vertikale Lochung (mm)	600
Min. Abstand zur Wand (mm / inch)	216 / 8.50
Min. horizontale Lochung (mm)	200
Min. Bildschirmgröße (Zoll)	65
Min. vertikale Lochung (mm)	300
Anzahl der Drehpunkte	3
Orientierung	Querformat / Hochformat
Serviceposition	Nein

VOGEL'S HOLDING BV (©)

Alle Rechte vorbehalten.
Druckfehler, technische
Änderungen und
Preisänderungen vorbehalten.

Datum: 2023-01-28

