

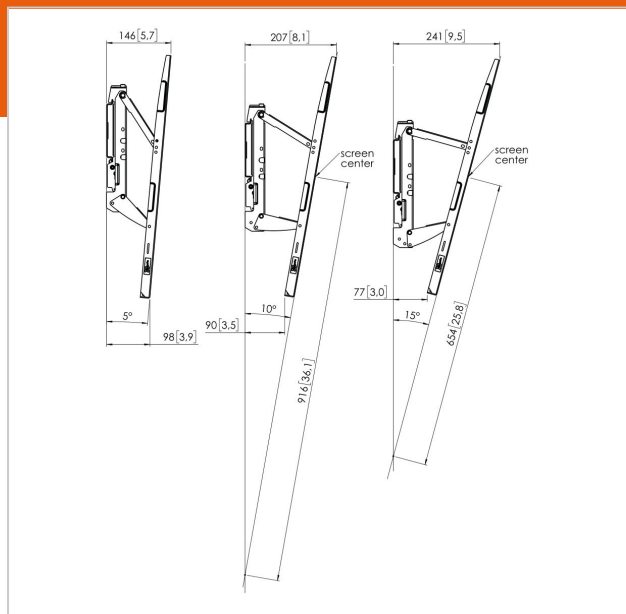
PFW 6810 Supporto a parete inclinabile per schermi

Numero dell'articolo (SKU) 7368100
 Colore Nero

Benefici chiave

- Facilità di posa a livello ed installazione
- Per gli schermi più pesanti
- Livellamento post-installazione
- Bulloni per l'auto-centratura dello schermo

PFW 6810 è un supporto a muro fisso robusto e al contempo elegante. È dotato di un lucchetto integrato esteticamente e può essere inclinato fino a 15°. Il supporto è adatto a schermi da 55 a 80 pollici, con un peso max. di 75 kg.



PFW 6810 Supporto a parete inclinabile per schermi

www.vogels.com



VOGEL'S HOLDING BV 2019 (c) Tutti i diritti riservati
Soggetto a errori di stampa, modifiche tecniche e di prezzo.
Data:2019-04-26

Specifiche

Numero del tipo di prodotto	PFW 6810 Display wall mount tilt	Disposizione verticale massima del foro di montaggio (mm)	400
Numero dell'articolo (SKU)	7368100	Distanza minima dal muro (mm)	52
Colore	Nero	Disposizione orizzontale minima del foro di montaggio (mm)	75
EAN scatola singola	8712285334184	Dimensione minima dello schermo (pollici)	55
Certificazione TÜV	Sì	Disposizione verticale minima del foro di montaggio (mm)	75
Inclinazione	Inclinazione fino a 15°	Orientamento	Orizzontale
Garanzia	5 anni	Posizione di servizio	Sì
Massimo peso di carico (kg)	75	Struttura con misure standard o universali	Universale
Min. hole pattern	75mm x 75mm		
Max. hole pattern	800mm x 400mm		
Dimensione massima del bullone	M8		
Altezza massima dell'interfaccia (mm)	550		
Larghezza massima dell'interfaccia (mm)	870		
Fischer interno	Sì		
Funzione di livellamento	Livellamento orizzontale post-installazione		
Opzioni di blocco	Lucchetto incluso / integrato		
Disposizione orizzontale massima del foro di montaggio (mm)	800		
Dimensione massima dello schermo (pollici)	80		

