

PFW 6810 Display- Wandhalterung neigbar

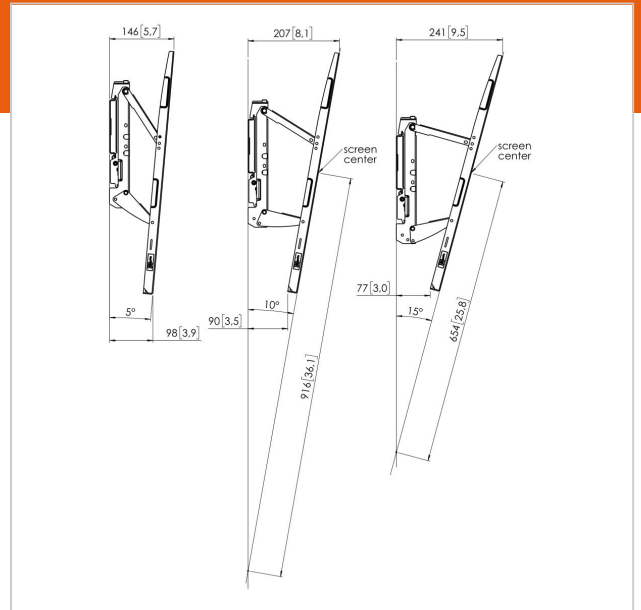
Artikelnummer (SKU)
Farbe

7368100
Schwarz

Entscheidende Vorteile

- Problemlose Ausrichtung und Installation
- Für die schwersten Bildschirme
- Ausrichten nach der Installation möglich
- Selbst-zentrierende Bildschirmschrauben

Die PFW 6810 ist eine robuste und gleichzeitig elegante, starre Wandhalterung. ist nicht nur mit einem leicht zugängliches, integriertes Schloss ausgestattet, sondern zusätzlich auch bis zu 15° neigbar. Die Halterung trägt Bildschirme zwischen 55 und 80 Zoll mit einem Gewicht von bis zu 75 kg.





PFW 6810 Display-Wandhalterung neigbar

www.vogels.com

VOGEL'S HOLDING BV 2019 (c) Alle Rechte vorbehalten.
Vorbehaltlich Druckfehler, technischer und Preisänderungen.
Datum:2019-04-26

Technische Daten

Produkttyp-Nummer	PFW 6810 Display wall mount tilt	Orientierung	Querformat
Artikelnummer (SKU)	7368100	Serviceposition	Ja
Farbe	Schwarz	Universelles oder festes Lochmuster	Universell
EAN-Einzelbox	8712285334184		
TÜV-zertifiziert	Ja		
Neigbar	Bis zu 15° neigbar		
Garantie	5 Jahre		
Max. Gewichtslast (kg)	75		
Min. hole pattern	75mm x 75mm		
Max. hole pattern	800mm x 400mm		
Max. Schraubengröße	M8		
Max. Schnittstellenhöhe (mm)	550		
Max. Breite der Schnittstelle (mm)	870		
Fischer enthalten	Ja		
Nivellierfunktion	Horizontale Ausrichtung nach der Installation		
Verriegelungsoptionen	Schloss enthalten / integriert		
Max. horizontale Lochung (mm)	800		
Max. Bildschirmgröße (Zoll)	80		
Max. vertikale Lochung (mm)	400		
Min. Abstand zur Wand (mm)	52		
Min. horizontale Lochung (mm)	75		
Min. Bildschirmgröße (Zoll)	55		
Min. vertikale Lochung (mm)	75		

