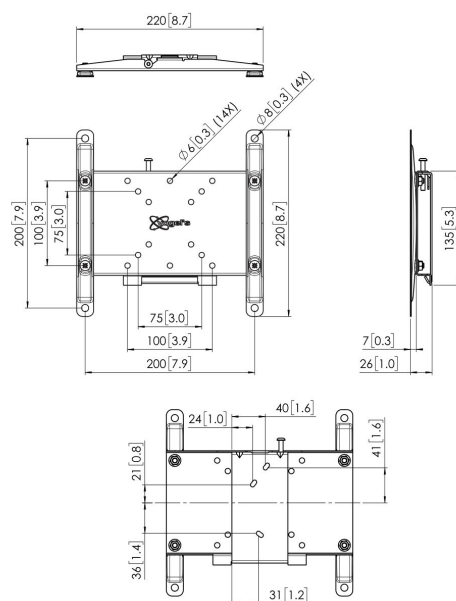


## PFW 4200 Supporto piatto a parete per schermi

### Supporto da parete antifurto per aree pubbliche

Il supporto da parete fisso PFW 4200 con dispositivo di blocco protegge dai furti gli schermi piatti di grandi dimensioni installati nelle aree pubbliche. Il supporto PFW 4200 è progettato appositamente per le aree di ospitalità e pubbliche che non possono disporre di una sorveglianza continua. Il meccanismo blocca in tutta sicurezza lo schermo, consentendo comunque di accedere con facilità allo schermo o alla TV per gli interventi di manutenzione. Il dispositivo di blocco evita anche che lo schermo possa essere urtato accidentalmente contro la parete. Il modello PFW 4200 è adatto per schermi da 10 a 43 pollici con un peso fino a 30 kg.



## PFW 4200 Supporto piatto a parete per schermi



### Specifiche

Numero dell'articolo (SKU)	7042000
Colore	Nero
EAN scatola singola	8712285330988
Dimensione prodotto	S
Certificazione TÜV	Si
Garanzia	5 anni
Dimensione minima dello schermo (pollici)	10
Dimensione massima dello schermo (pollici)	43
Massimo peso di carico (kg/Lbs)	30 / 66.14
Dimensione massima del bullone	M6
Altezza massima dell'interfaccia (mm)	135
Larghezza massima dell'interfaccia (mm)	220
Fischer interno	Si
Bloccabile	True
Opzioni di blocco	Lucchetto incluso / integrato
Disposizione orizzontale massima del foro di montaggio (mm)	200
Dimensione massima dello schermo (pollici)	43
Disposizione verticale massima del foro di montaggio (mm)	200
Distanza minime dal muro (mm / inch)	27 / 1.06
Disposizione orizzontale minime del foro di montaggio (mm)	50
Dimensione minima dello schermo (pollici)	10
Disposizione verticale minime del foro di montaggio (mm)	50
Orientamento	Orizzontale / verticale
Struttura con misure standard o universali	Fisso

VOGEL'S HOLDING BV (©)

Tutti i diritti riservati

Soggetto a errori di stampa,  
modifiche tecniche e di prezzo.

Data: 2023-01-30

