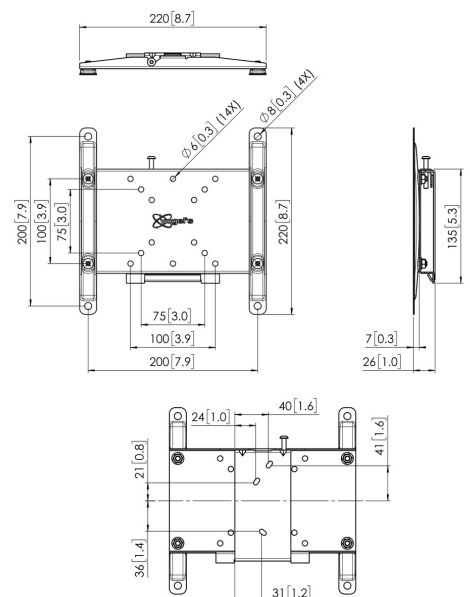


PFW 4200 Display-Wandhalterung fest

Diebstahlsicherer Wandhalter für öffentliche Bereich

Der verriegelbare, feste PFW 4200-Wandhalter schützt große Flachbildschirme in öffentlichen Bereichen vor Diebstahl. Der PFW 4200-Wandhalter ist speziell für den Hotel- und Gaststättensektor und öffentliche Bereiche gedacht, die nicht ständig überwacht werden können. Der Verriegelungsmechanismus befestigt den Bildschirm sicher und ermöglicht gleichzeitig problemlosen Zugang zum Bildschirm oder Fernsehgerät für Servicearbeiten. Die Verriegelung verhindert außerdem, dass der Bildschirm versehentlich von der Wand gestoßen wird. Der PFW 4200 ist für 10 bis 43 Zoll Bildschirme mit einem Gewicht bis zu 30 kg geeignet.





PFW 4200 Display- Wandhalterung fest



Technische Daten

Artikelnummer (SKU)	7042000
Farbe	Schwarz
EAN-Einzelbox	8712285330988
Produktgröße	S
TÜV-zertifiziert	Ja
Garantie	5 Jahre
Min. Bildschirmgröße (Zoll)	10
Max. Bildschirmgröße (Zoll)	43
Max. Gewichtslast (kg/Lbs)	30 / 66.14
Max. Schraubengröße	M6
Max. Schnittstellenhöhe (mm)	135
Max. Breite der Schnittstelle (mm)	220
Fischer enthalten	Ja
Verschließbar	True
Verriegelungsoptionen	Schloss enthalten / integriert
Max. horizontale Lochung (mm)	200
Max. Bildschirmgröße (Zoll)	43
Max. vertikale Lochung (mm)	200
Min. Abstand zur Wand (mm / inch)	27 / 1.06
Min. horizontale Lochung (mm)	50
Min. Bildschirmgröße (Zoll)	10
Min. vertikale Lochung (mm)	50
Orientierung	Querformat / Hochformat
Universelles oder festes Lochmuster	Fest

VOGEL'S HOLDING BV (©)

Alle Rechte vorbehalten.
Druckfehler, technische
Änderungen und
Preisänderungen vorbehalten.

Datum: 2023-01-30



Vogel's. For Sure.