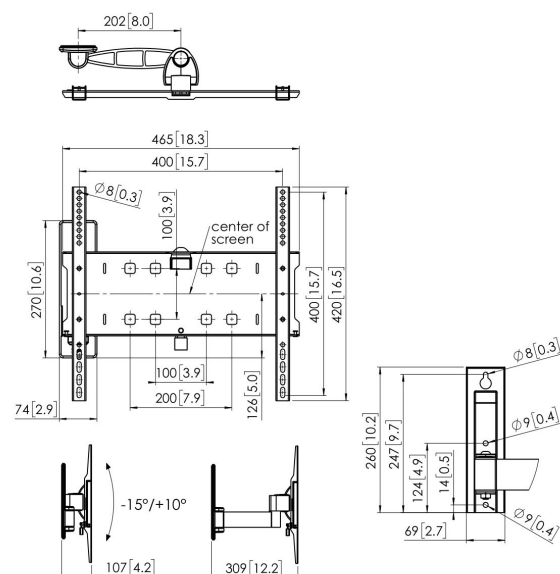




PFW 3030 Supporto a parete con rotazione e inclinazione

La serie PFW 3000, semplice e snella, è progettata appositamente per il settore alberghiero.





PFW 3030 Supporto a parete con rotazione e inclinazione

Specifiche

Numero dell'articolo (SKU)	7330300
Colore	Nero
EAN scatola singola	8712285335167
Dimensione prodotto	M
Certificazione TÜV	Si
Inclinazione	Inclinazione -15°/+10°
Rotazione	A 120°
Garanzia	5 anni
Dimensione minima dello schermo (pollici)	39
Dimensione massima dello schermo (pollici)	55
Massimo peso di carico (kg/Lbs)	35 / 77.16
Min. hole pattern	100mm x 100mm
Max. hole pattern	400mm x 400mm
Dimensione massima del bullone	M8
Altezza massima dell'interfaccia (mm)	420
Larghezza massima dell'interfaccia (mm)	465
Fischer interno	Si
Funzione di livellamento	Livellamento orizzontale post-installazione
Bloccabile	True
Opzioni di blocco	Lucchetto incluso / integrato
Distanza massima dal muro (mm / inch)	309 / 12.17
Disposizione orizzontale massima del foro di montaggio (mm)	400
Dimensione massima dello schermo (pollici)	55
Disposizione verticale massima del foro di montaggio (mm)	400
Distanza minime dal muro (mm / inch)	107 / 4.21
Disposizione orizzontale minime del foro di montaggio (mm)	100
Dimensione minima dello schermo (pollici)	39
Disposizione verticale minime del foro di montaggio (mm)	100
Numero di punti perno	2
Struttura con misure standard o universali	Universale

VOGEL'S HOLDING BV (©)

Tutti i diritti riservati

Soggetto a errori di stampa, modifiche tecniche e di prezzo.

Data: 2023-01-30

