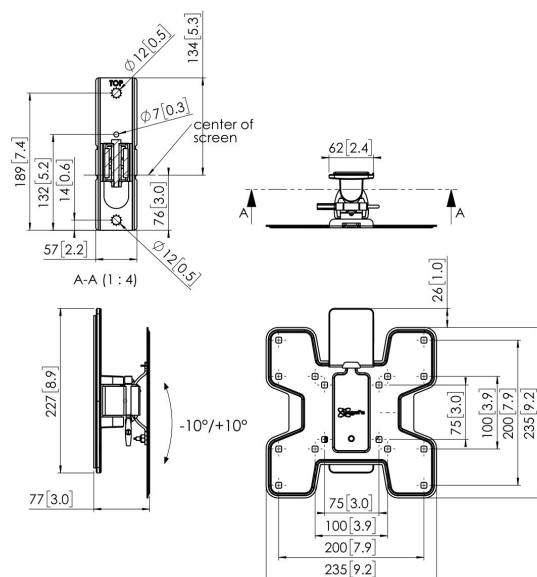




PFW 2020 Supporto a parete con rotazione e inclinazione

La serie PFW 2020, semplice e snella, è progettata appositamente per il settore alberghiero.





PFW 2020 Supporto a parete con rotazione e inclinazione

Specifiche

Numero dell'articolo (SKU)	7320200
Colore	Nero
EAN scatola singola	8712285335105
Dimensione prodotto	S
Certificazione TÜV	Si
Inclinazione	Inclinazione -10°/+10°
Rotazione	A 60°
Garanzia	5 anni
Dimensione minima dello schermo (pollici)	19
Dimensione massima dello schermo (pollici)	43
Massimo peso di carico (kg/Lbs)	16 / 35.27
Dimensione massima del bullone	M8
Altezza massima dell'interfaccia (mm)	235
Larghezza massima dell'interfaccia (mm)	235
Fischer interno	Si
Funzione di livellamento	Livellamento orizzontale post-installazione
Bloccabile	True
Opzioni di blocco	Lucchetto incluso / integrato
Distanza massima dal muro (mm / inch)	77 / 3.03
Disposizione orizzontale massima del foro di montaggio (mm)	200
Dimensione massima dello schermo (pollici)	43
Disposizione verticale massima del foro di montaggio (mm)	200
Distanza minime dal muro (mm / inch)	77 / 3.03
Disposizione orizzontale minime del foro di montaggio (mm)	75
Dimensione minima dello schermo (pollici)	19
Disposizione verticale minime del foro di montaggio (mm)	75
Numero di punti perno	1
Struttura con misure standard o universali	Fisso

VOGEL'S HOLDING BV (©)

Tutti i diritti riservati

Soggetto a errori di stampa, modifiche tecniche e di prezzo.

Data: 2023-01-30

