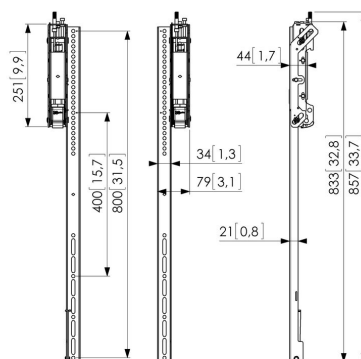


## PFS 3508 Bande d'interfaccia 3D regolabili per schermi

Le bande di interfaccia regolabili PFS 3508 fanno parte di un sistema unico e flessibile, ideale per le installazioni di videowall e tabelloni in linea. Con questo concetto modulare, basato su Connect-it, potete creare una soluzione videowall per praticamente qualsiasi tipo di configurazione. La soluzione per videowall è formata da barre di interfaccia (PFB 34xx) e da un set di bande di interfaccia regolabili (PFS 35xx) multi-direzionali (3D). Vogel's offre diverse lunghezze di barre di interfaccia e due lunghezze differenti di bande di interfaccia, con montaggio da 400 e 800 mm.





## PFS 3508 Bande d'interfaccia 3D regolabili per schermi

### Specifiche

Numero dell'articolo (SKU)	7235080
Colore	Nero
EAN scatola singola	8712285328824
Altezza	857
Certificazione TÜV	Si
Inclinazione	Inclinazione -3°/+7°
Garanzia	5 anni
Massimo peso di carico (kg/Lbs)	80 / 176.37
Dimensione massima del bullone	M8
Altezza massima dell'interfaccia (mm)	857
Larghezza massima dell'interfaccia (mm)	79
Disposizione verticale massima del foro di montaggio (mm)	800
Disposizione verticale minime del foro di montaggio (mm)	200
Posizione di servizio	Si

VOGEL'S HOLDING BV (©)

Tutti i diritti riservati

Soggetto a errori di stampa,  
modifiche tecniche e di prezzo.

Data: 2023-01-14



**Vogel's.** For Sure.