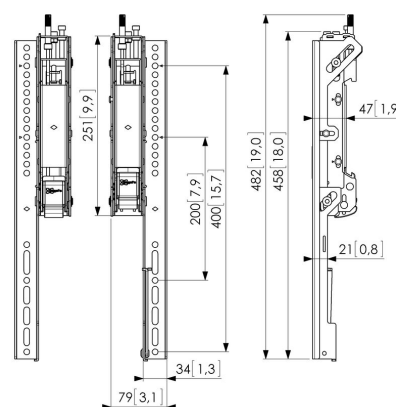


PFS 3504 Bande d'interfaccia 3D regolabili per schermi

Le bande di interfaccia regolabili PFS 3504 fanno parte di un sistema unico e flessibile, ideale per le installazioni di videowall e tabelloni in linea. Con questo concetto modulare, basato su Connect-it, potete creare una soluzione videowall per praticamente qualsiasi tipo di configurazione. La soluzione per videowall è formata da barre di interfaccia (PFB 34xx) e da un set di bande di interfaccia regolabili (PFS 35xx) multi-direzionali (3D). Vogel's offre diverse lunghezze di barre di interfaccia e due lunghezze differenti di bande di interfaccia, con montaggio da 400 e 800 mm.





PFS 3504 Bande d'interfaccia 3D regolabili per schermi

Specifiche

Numero dell'articolo (SKU)	7235040
Colore	Nero
EAN scatola singola	8712285328800
Altezza	482
Certificazione TÜV	Si
Inclinazione	Inclinazione -3°/+7°
Garanzia	5 anni
Massimo peso di carico (kg/Lbs)	80 / 176.37
Dimensione massima del bullone	M8
Altezza massima dell'interfaccia (mm)	482
Larghezza massima dell'interfaccia (mm)	79
Disposizione verticale massima del foro di montaggio (mm)	400
Disposizione verticale minime del foro di montaggio (mm)	100
Posizione di servizio	Si

VOGEL'S HOLDING BV (©)

Tutti i diritti riservati

Soggetto a errori di stampa,
modifiche tecniche e di prezzo.

Data: 2023-01-14

