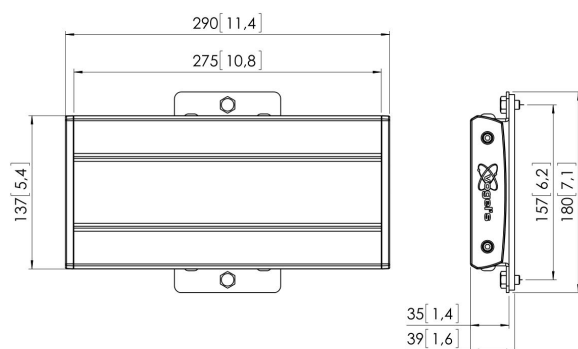




PFB 3402 Barra di interfaccia

La barra d'interfaccia PFB 3402 fa parte del sistema modulare Connect-it con il quale è possibile creare una soluzione di fissaggio a soffitto o da pavimento personalizzata per schermi di media e grande dimensione.





PFB 3402 Barra di interfaccia

Specifiche

Numero dell'articolo (SKU)	7234024
Colore	Argento
EAN scatola singola	87 12285323027
Larghezza	290
Certificazione TÜV	Si
Garanzia	5 anni
Altezza massima dell'interfaccia (mm)	180
Larghezza massima dell'interfaccia (mm)	290
Fischer interno	Si
Opzioni altezza	Altezza fissa Altezza fissa (vite) Altezza regolabile a mano
Profondità massima dell'interfaccia (mm)	35
Disposizione orizzontale massima del foro di montaggio (mm)	225
Massimo peso di carico sul palo (kg)	80
Massimo peso di carico sul muro (kg)	53
Disposizione orizzontale minime del foro di montaggio (mm)	100

VOGEL'S HOLDING BV (©)

Tutti i diritti riservati

Soggetto a errori di stampa,
modifiche tecniche e di prezzo.

Data: 2023-01-14

