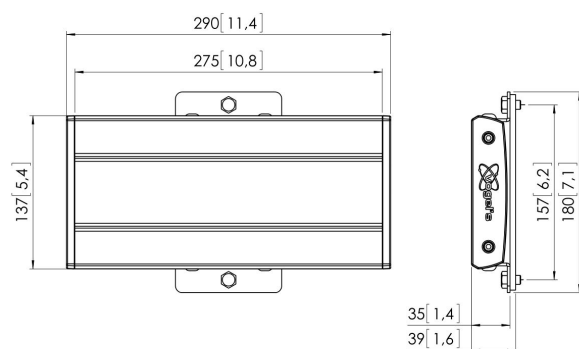




PFB 3402 La barre d'interface argenté

La plaque d'interface PFB 3402 fait partie du système modulaire Connect-it vous permettant de créer votre propre solution de montage au plafond ou au sol pour les écrans de moyenne et grande taille.



PFB 3402 La barre d'interface argenté



Spécifications

N° d'article (SKU)	7234024
Couleur	Argent
EAN emballage unitaire	8712285323027
Largeur	290
Certifié TÜV	Oui
Garantie	5 ans
Hauteur max. interface (mm)	180
Largeur max. interface (mm)	290
Fischer intégré	Oui
Options de hauteur	Hauteur fixe Hauteur fixe (vis) Hauteur réglable manuellement
Profondeur max. interface (mm)	35
Modèle max. trous de fixations hor. (mm)	225
Charge max. sur poteau (kg)	80
Charge max. au mur (kg)	53
Modèle min. trous de fixations hor. (mm)	100

VOGEL'S HOLDING BV (©)

Tous droits réservés.
Sous réserve d'erreurs
d'impression et de modifications
techniques ou de prix.

Date : 2023-01-14

