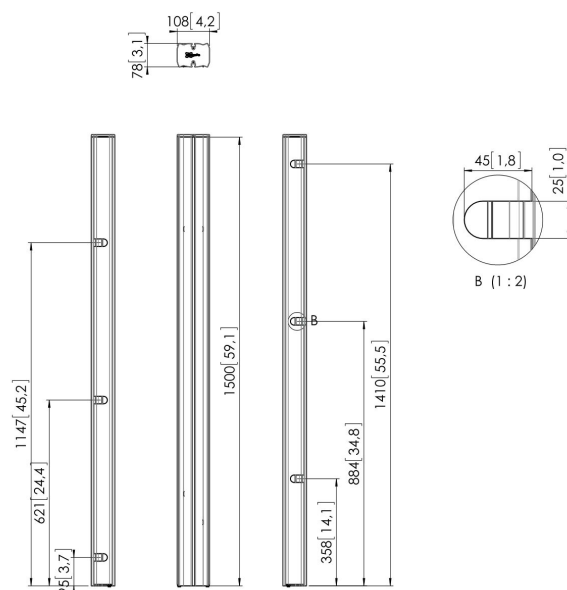




PUC 2715 Palo, colore silver

I tubi sono il collegamento fra la base da pavimento e l'interfaccia per schermi e sono disponibili in 3 lunghezze differenti, 150 cm, 180 cm e 200 cm. Essi sono dotati di un sistema per la gestione dei cavi (CIS®) e si possono abbinare a tutti gli accessori Connect-it. La Serie PUC 27xx si può utilizzare in abbinamento con le soluzioni da pavimento.





PUC 2715 Palo, colore silver



Specifiche

Numero dell'articolo (SKU)	7227154
Colore	Argento
EAN scatola singola	8712285323645
Lunghezza	1500
Certificazione TÜV	Si
Garanzia	5 anni
Schermi back-to-back	True
Eccezioni Conned It	2x if inches gte 65

VOGEL'S HOLDING BV (©)

Tutti i diritti riservati
Soggetto a errori di stampa,
modifiche tecniche e di prezzo.

Data: 2023-01-25



Vogel's. For Sure.