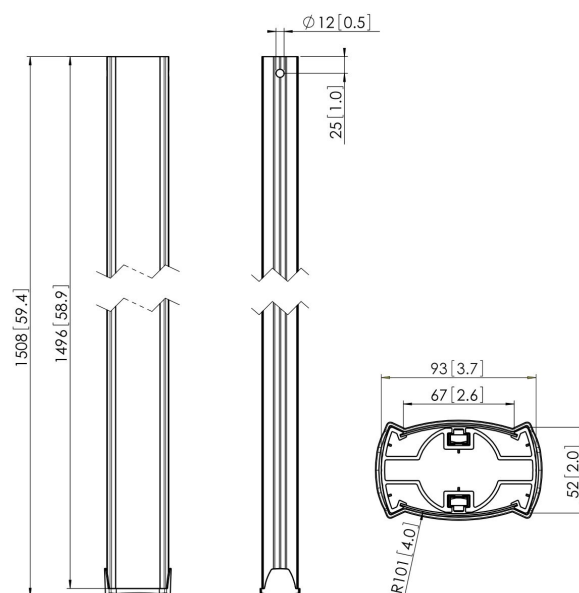


PUC 2515 Palo 150 cm, colore nero

Il modello PUC 2515 è un tubo da 150 cm e fa parte del sistema modulare Connect-it con il quale è possibile creare una soluzione di fissaggio a soffitto personalizzata per gli schermi di media e grande dimensione.





PUC 2515 Palo 150 cm, colore nero



Specifiche

Numero dell'articolo (SKU)	7225150
Colore	Nero
EAN scatola singola	8712285329364
Lunghezza	1500
Certificazione TÜV	Si
Garanzia	5 anni
Massimo peso di carico (kg/Lbs)	80 / 176.37
Schermi back-to-back	True
Eccezioni Conned It	2x if inches gte 65

VOGEL'S HOLDING BV (©)

Tutti i diritti riservati
Soggetto a errori di stampa,
modifiche tecniche e di prezzo.

Data: 2023-01-25

