



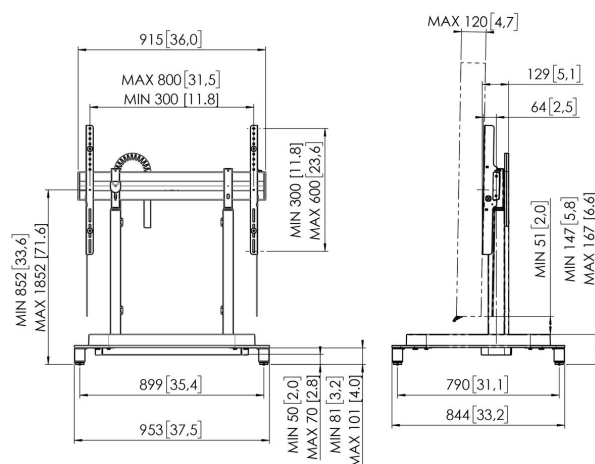
RISE 5108 piedistallo a sollevamento per schermo motorizzato 80 mm/s (nero, EU)

Benefici chiave

- Regolazione in altezza ai 980 mm
- Velocità di movimento di 80 mm/s per gli schermi più pesanti grazie a QuickRise™
- Certificato TÜV e CE
- Base appositamente progettata per una maggiore sicurezza
- Gestione integrata dei cavi (CIS®)

Regola il tuo display all'altezza giusta in modo fluido e sicuro

Il piedistallo a sollevamento per schermo motorizzato RISE 5108 è adatto a display fino a 86" e 120 kg max. Il sollevatore inclina lo schermo ad una velocità di 80 mm/s in modo fluido e sicuro con QuickRise™. La corsa di 980 mm è adatta a posizioni molto basse o alte. La sicurezza prima di tutto! I sollevatori per schermi Vogel's sono conformi agli standard di sicurezza internazionali di TÜV e CE (UL e GS su richiesta). La base a piedistallo è progettata per una maggiore sicurezza durante l'uso.



RISE 5108 piedistallo a sollevamento per schermo motorizzato 80 mm/s (nero, EU)



Specifiche

Numero dell'articolo (SKU)	7351080
Colore	Nero
EAN scatola singola	8712285357664
Altezza	1188
Larghezza	955
Profondità	846
Certificazione TÜV	Si
Garanzia	5 anni
Dimensione minima dello schermo (pollici)	65
Dimensione massima dello schermo (pollici)	86
Massimo peso di carico (kg/Lbs)	120 / 264.55
Certificazioni	CE
Distanza massima dal pavimento - centro di visione (mm)	1842
Disposizione orizzontale massima del foro di montaggio (mm)	800
Disposizione verticale massima del foro di montaggio (mm)	600
Distanza minime dal pavimento - centro di visione (mm)	862
Disposizione orizzontale minime del foro di montaggio (mm)	300
Disposizione verticale minime del foro di montaggio (mm)	300
Motorizzato	Si
Regolazione altezza (mm)	980

VOGEL'S HOLDING BV (©)

Tutti i diritti riservati

Soggetto a errori di stampa,
modifiche tecniche e di prezzo.

Data: 2023-01-29

