



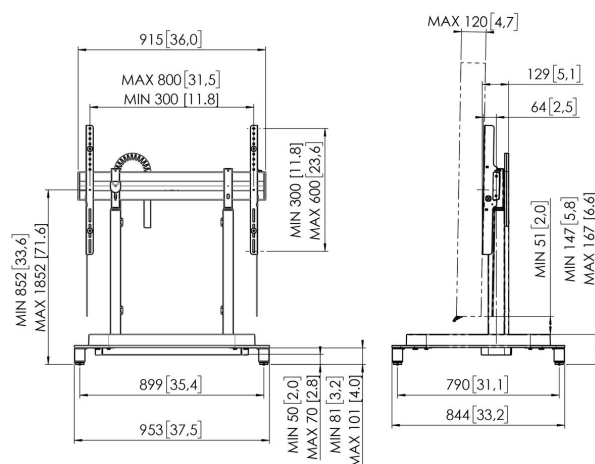
RISE 5105 pied de sol de levage d'écran motorisé 50 mm/s (noir, EU)

Principaux avantages

- Réglage de la hauteur jusqu'à 980 mm
- Vitesse de déplacement de 50 mm/s pour les écrans les plus lourds avec QuickRise™
- Certifié TÜV et CE
- Pied spécialement conçu pour une sécurité accrue
- Gestion intégrée des câbles (CIS®)

Ajustez votre écran à la bonne hauteur en souplesse et en toute sécurité.

Le pied de sol de levage d'écran motorisé RISE 5105 convient aux écrans jusqu'à 86" et 120 kg maximum. L'élévateur incline l'écran à une vitesse de 50 mm/s en douceur et en toute sécurité avec QuickRise™. Une plage de déplacement de 980 mm convient pour les positions très basses ou très hautes. La sécurité avant tout Les élévateurs d'écran de Vogel's sont conformes aux normes de sécurité internationales de TÜV et CE (UL et GS sur demande). La base du pied de sol est conçue pour une sécurité accrue pendant l'utilisation.





RISE 5105 pied de sol de levage d'écran motorisé 50 mm/s (noir, EU)



Spécifications

N° d'article (SKU)	7351050
Couleur	Noir
EAN emballage unitaire	8712285357541
Hauteur	1188
Largeur	955
Profondeur	846
Certifié TÜV	Oui
Garantie	5 ans
Dimensions min. écran (pouce)	65
Dimensions max. écran (pouce)	86
Charge max. (k/Lbs)	120 / 264.55
Certifications	CE
Distance max. au sol - centre écran (mm)	1842
Modèle max. trous de fixations hor. (mm)	800
Modèle max. trous de fixation vert. (mm)	600
Distance min. au sol - centre écran (mm)	862
Modèle min. trous de fixations hor. (mm)	300
Modèle min. trous de fixation vert. (mm)	300
Motorisé	Oui
Adaptation de la hauteur (mm)	980

VOGEL'S HOLDING BV (©)

Tous droits réservés.
Sous réserve d'erreurs
d'impression et de modifications
techniques ou de prix.

Date : 2023-01-29



Vogel's. For Sure.