

## PUC 1045 Deckenadapter schwenk- und neigbar

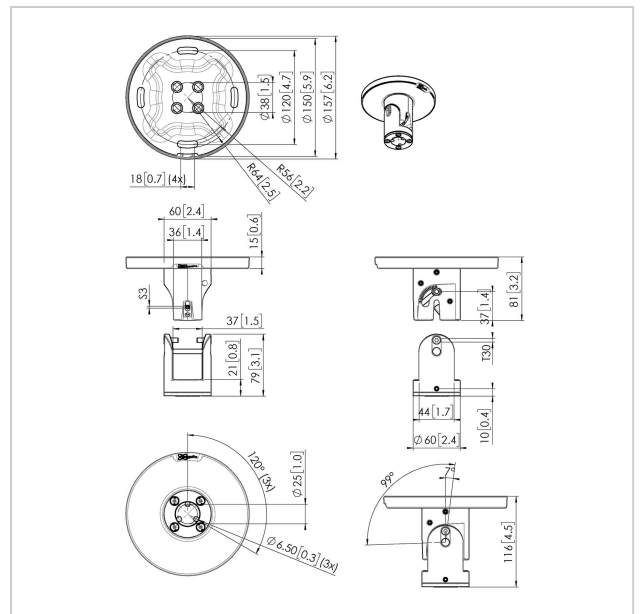
Artikelnummer (SKU)  
Farbe

7210450  
Schwarz

### Entscheidende Vorteile

- Drehbar
- Aus hochwertigen Materialien hergestellt
- Elegantes erstklassiges Design

Der Deckenadapter PUC 1045 gehört zum modularen Connect-it-System. Sie können diesen Deckenadapter mit dem Profil PUC 24xx zu einer Deckenlösung für kleine bis mittelgroße Bildschirme mit bis zu 40 kg Gewicht kombinieren. Dieser Deckenadapter ist für flache und bis zu 90° schräge Decken geeignet und verfügt über eine einzigartige Drehfunktion zur Einstellung der Bildschirmposition.



## PUC 1045 Deckenadapter schwenk- und neigbar

[www.vogels.com](http://www.vogels.com)



VOGEL'S HOLDING BV 2019 (c) Alle Rechte vorbehalten.  
Vorbehaltlich Druckfehler, technischer und Preisänderungen.  
Datum: 2019-11-19

### Technische Daten

Produkttyp-Nummer	PUC 1080
Artikelnummer (SKU)	7210450
Farbe	Schwarz
EAN-Einzelbox	8712285343940
Höhe	116
Breite	157
Tiefe	157
TÜV-zertifiziert	Ja
Neigbar	Bis zu 90° neigbar
Drehbar	Bis zu 360°
Garantie	5 Jahre
Max. Gewichtslast (kg)	40
Deckenadapter-Optionen	Geneigt (multidirektional)
Deckenarten	Flache / geneigte Decke
Fischer enthalten	Ja

