



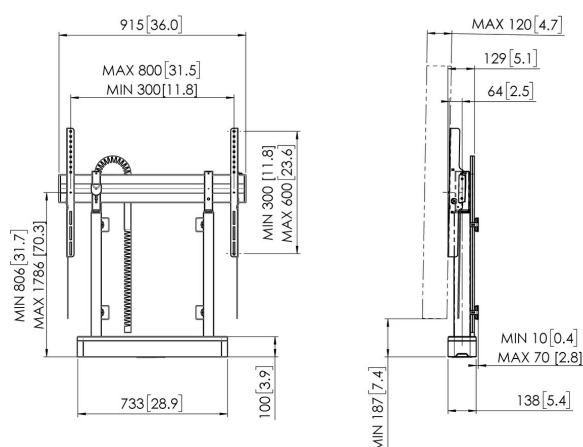
## RISE 2005 Sollevatore per schermo motorizzato con soluzione da pavimento a muro 50 mm/s (nero, EU)

### Benefici chiave

- Regolazione in altezza ai 980 mm
- Velocità di movimento di 50 mm/s per gli schermi più pesanti grazie a QuickRise™
- Certificato TÜV, CE, UL e GS
- L'anti-collisione sui sollevatori per schermi evita i danni

### Regola il tuo schermo all'altezza giusta in modo fluido e sicuro

Il sollevatore per schermo motorizzato con soluzione da pavimento a muro RISE 2005 sostiene schermi fino a 98" (max. 140 kg). Raggiungi senza sforzo l'altezza giusta alla velocità di 50 mm/s con QuickRise™. La corsa di 980 mm è adatta a posizioni molto basse o alte. La sicurezza prima di tutto. Il montaggio a pavimento e a muro assicura che sia saldamente fissato in qualsiasi stanza. Tutti i sollevatori per schermi Vogel's sono conformi ai più elevati standard di sicurezza internazionali di TÜV, CE, UL e GS. Sebbene siano programmati per schermi da 86 pollici, questi sistemi di sollevamento motorizzati possono essere utilizzati per la maggior parte dei monitor da 98 pollici. Occasionalmente può essere necessaria una piccola regolazione del software (regolazione dell'altezza, vedi il manuale d'uso).





## **RISE 2005 Sollevatore per schermo motorizzato con soluzione da pavimento a muro 50 mm/s (nero, EU)**

### **Specifiche**

Numero dell'articolo (SKU)	7320050
Colore	Nero
EAN scatola singola	8712285357183
Altezza	1118
Larghezza	915
Profondità	120
Certificazione TÜV	Si
Garanzia	5 anni
Dimensione minima dello schermo (pollici)	43
Dimensione massima dello schermo (pollici)	98
Certificazioni	CE
Distanza massima dal pavimento - centro di visione (mm)	1786
Disposizione orizzontale massima del foro di montaggio (mm)	800
Dimensione massima dello schermo (pollici)	98
Disposizione verticale massima del foro di montaggio (mm)	600
Distanza minime dal pavimento - centro di visione (mm)	806
Disposizione orizzontale minime del foro di montaggio (mm)	300
Dimensione minima dello schermo (pollici)	65
Disposizione verticale minime del foro di montaggio (mm)	300
Motorizzato	Si
Regolazione altezza (mm)	980

VOGEL'S HOLDING BV (©)

Tutti i diritti riservati

Soggetto a errori di stampa,  
modifiche tecniche e di prezzo.

Data: 2023-08-11

