

CYP-Mediensteuerung

# CYP CR-CS-2

## Macro erstellen zur Leinwand/Lift-Steuerung

Version: 1

Erstelldatum: 06.09.2024

Verfasser: Samuel Elmiger

**HINWEIS:**

Unsere Dokumentationen führt Beispiele auf, welche Standardanwendungen aufzeigen sollen, die tatsächliche Anwendung in Ihrem Projekt hängt von den genauen Gegebenheiten / Anforderungen ab. Kontaktieren Sie uns, falls Sie Fragen haben!

**Einleitung:**

Diese Anleitung bezieht sich in erster Linie darauf, wie man in wenigen Schritten 2 Macros erstellen kann, um eine Leinwand und/oder einen Beamer-Lift zu steuern. Bei Benutzung der **CS-CR2** Trigger Eingänge (z.B. mittels [I/O-Trigger Tastenfeld CR-TG1](#)) gibt es nur diesen Weg.

Falls die Leinwand-/ der Beamer-Lift über ein Kontrollsystem z.B. per TCP gesteuert werden soll, dann können die Relais 1-4 auch direkt über die IP-Adresse des **CR-CS2** angesteuert werden. Bitte beachten Sie in diesem Fall, dass es Sinn macht, immer erst alle Relais zu lösen, bevor Sie ein Relais «ziehen», damit Sie einen Motorbeschädigung absolut ausschliessen können. Genauso machen wir das im **«Macro Beispiel»** in dieser Anleitung.

**Ansteuerung:**

Je nach Anwendung kann die eine oder andere Art der Relais-Ansteuerung (also über TCP direkt, oder per Macro) Sinn machen:

- **Vorteil:** Es müssen keine Macros auf dem CR-CS2 erstellt werden, d.h. beim CR-CS2 muss nur eine IP Adresse vergeben werden.
- **Nachteil:** Sie müssen dann im Kontrollsystem eine «Schutzschaltung» simulieren und dort auch eine Verzögerung einbauen von z.B. 23 Sekunden, falls Sie das geschlossen Relais nicht unter Dauerstrom, am Anschlag lassen wollen, wenn die Leinwand heruntergefahren wurde.

Beispiel für Leinwand ab:	Beispiel für Leinwand auf:
<pre>relay 1 open &lt;CR&gt; relay 2 open &lt;CR&gt; relay 1 close &lt;CR&gt;</pre>	<pre>relay 1 open &lt;CR&gt; relay 2 open &lt;CR&gt; relay 2 close &lt;CR&gt;</pre>

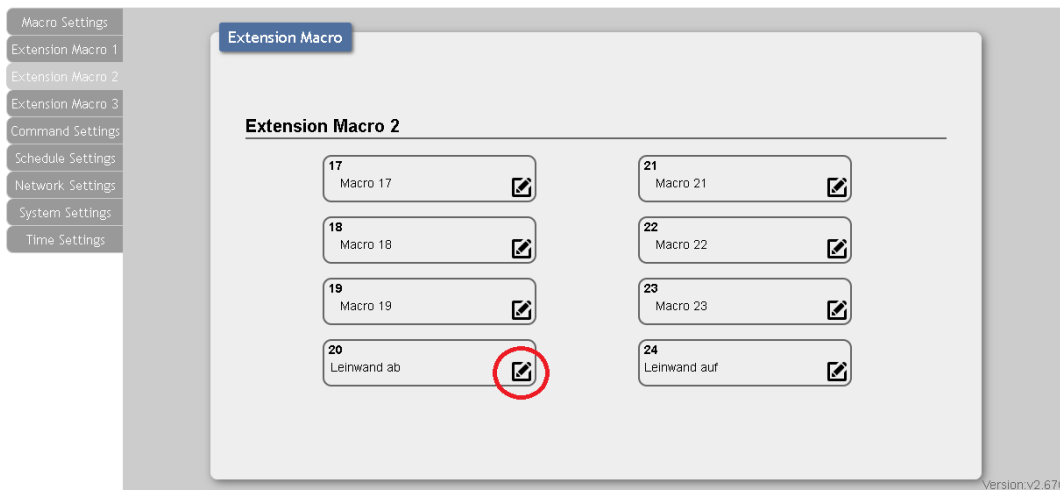
**Vorbereitung / Inbetriebnahme:**

1. Schliessen Sie das **CR-CS-2** an einer Stromversorgung an, entweder über PoE oder 5V Netzteil, verbinden Sie Ihren PC/Laptop und den CR-CS2 mit einem Netzwerkschwitch
2. Laden Sie das [CYP Discovery Tool hier](#) herunter, entpacken Sie das Zip-file und starten Sie das Discovery App Exe-File.
3. Sie sehen nun die über DHCP zugewiesene IP-Adresse, oder die Manuel eingestellte Fix-IP Adresse, stellen Sie sicher, dass über Ihren PC/Laptop, die IP-Adresse erreichbar ist und wählen Sie dann «Web GUI»
4. Geben Sie bei der «User / Passwort»-Abfrage «admin / admin» ein

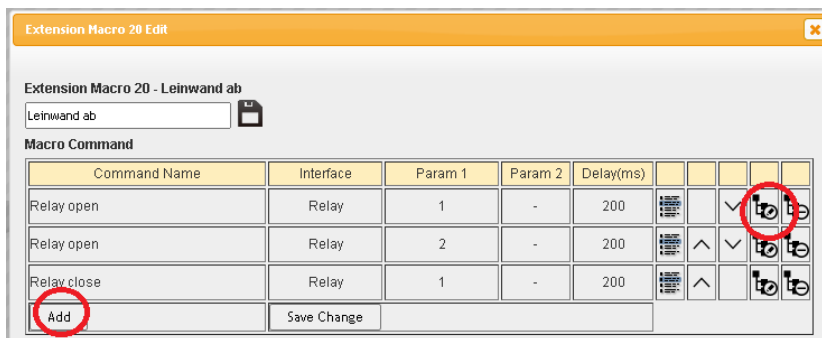
**Konfiguration:**

In diesem Beispiel benutzen wir « extension macro 2 / Macro 20 / 24 » d.h. danach kann die Leinwand z.B. per TCP-Befehl «**macro run 20 <CR>**» für **Leinwand ab** und «**macro run 24 <CR>**» für **Leinwand auf** gesteuert werden. Wenn Sie ein CYP-Tastenfeld mit Trigger Ausgängen oder Feller Edizio Taster, o.a. benutzen möchten, dann müssen Sie die **Macros 1-8** benutzen, z.B. **Macro 4 / 8**, wenn Sie die Leinwand über ein 8-fach Tastenfeld steuern möchten.

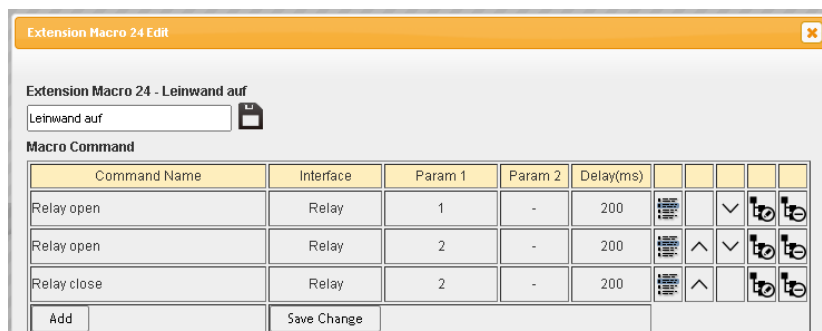
- Wählen Sie nun das entsprechende Macro (Beispiel: « extension macro 2 / Macro 20 / 24 »)



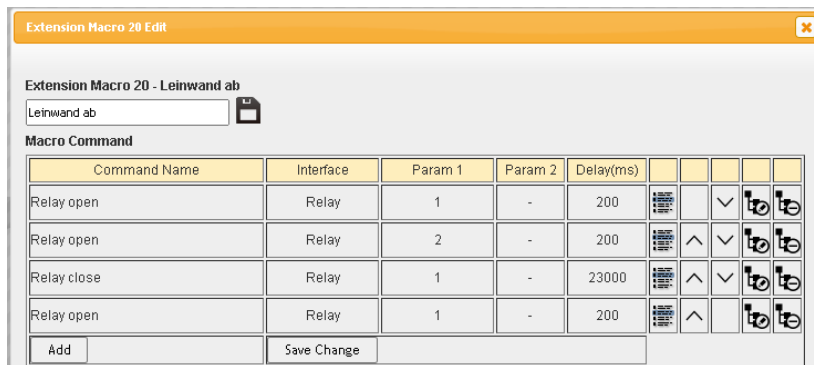
- Nehmen Sie nun für «**Leinwand ab**» folgende Konfiguration vor: (neue Zeile mit «**add**» editieren mit dem unten **rot-markierten Tool rechts** -> Speicher Sie stets mit «**save change**»)



- Nehmen Sie nun für «**Leinwand auf**» folgende Konfiguration vor:



8. Beispiel mit genauer Zeitangabe für «**Leinwand ab**» Beispiel mit 23sek. Fahrzeit des Leinwandmotors



Natürlich können Sie dieselbe Einstellung auch für «Leinwand auf» vornehmen.

Das CR-CS2 ermöglicht Ihnen so, eine perfekt-zeitgesteuerte Lift / Leinwand Logik zu konfigurieren.

**Externe Ansteuerung**

Wie oben beschrieben, kann die Leinwandsteuerung nun über ein I/O Tastenfeld, Trigger-Buttons, Externe Mediensteuerung, per RS232 oder TCP-Befehl erfolgen.

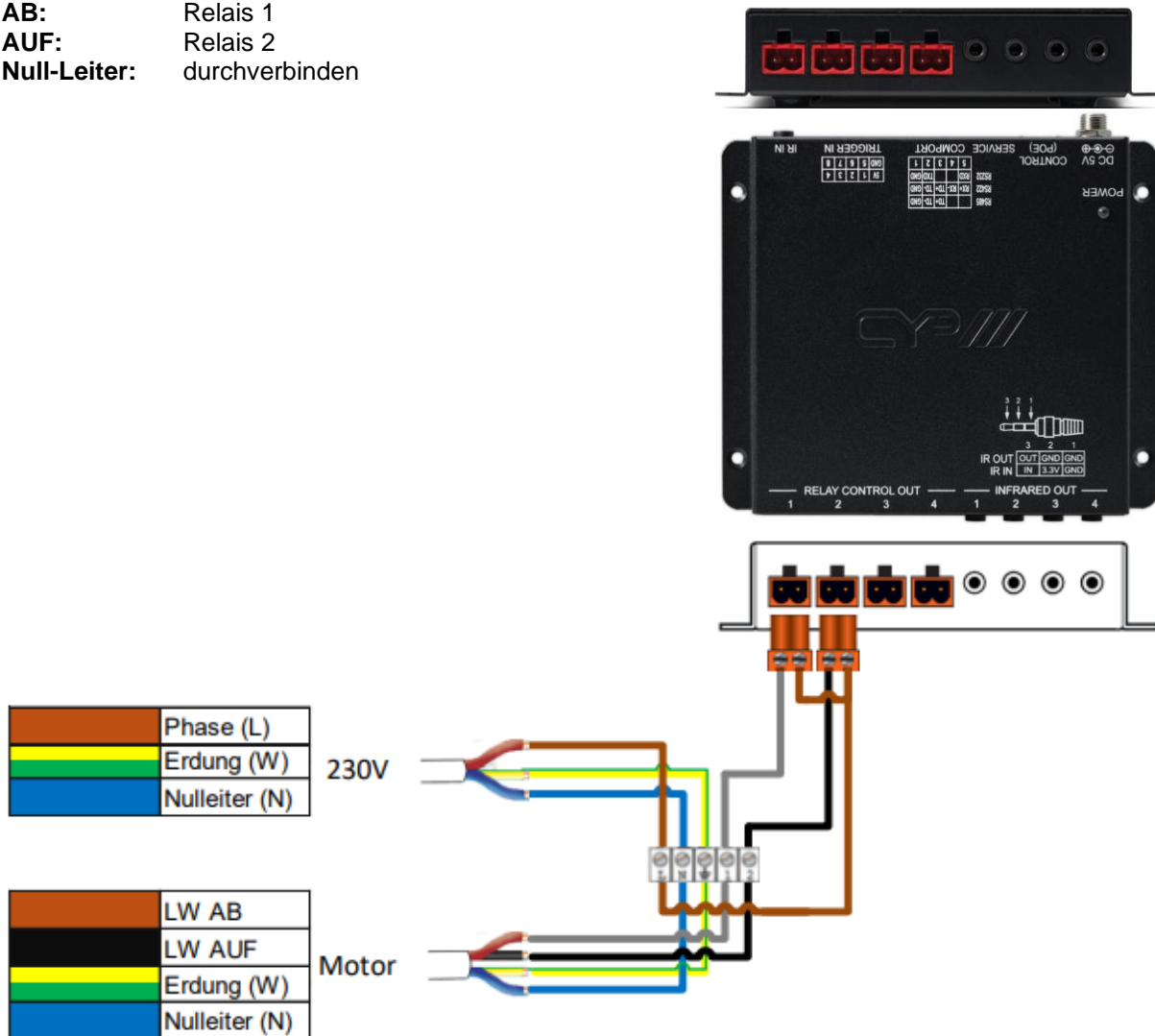


## Installation des Leinwandmotors / CR-CS2

In diesem Beispiel benutzen wir **Relais 1** für «Leinwand ab» und **Relais 2** für «Leinwand auf»  
 schliessen Sie die Leinwand oder Liftmotor folgendermassen an:

**Leinwand:** **CS-CR2**

**AB:** Relais 1  
**AUF:** Relais 2  
**Null-Leiter:** durchverbinden



Für weitere Fragen dazu stehen wir Ihnen sehr gerne zur Verfügung unter: 062 887 27 37