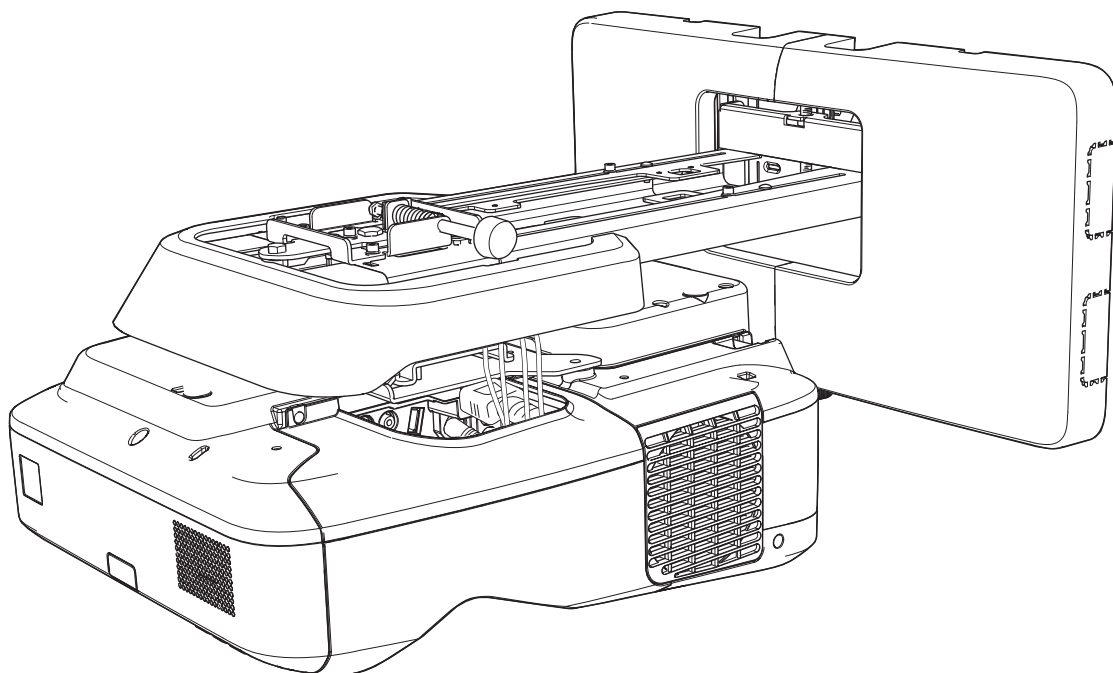


EB-695Wi/EB-685Wi/EB-680Wi/EB-675Wi

Installationsanleitung



Sicherheitsanweisungen



Zu Ihrer Sicherheit sollten Sie alle Anweisungen in dieser Anleitung lesen, bevor Sie dieses Produkt verwenden. Unsachgemäße Handhabung aufgrund Nichtbeachtung der Anweisungen in dieser Anleitung könnte zu einer Beschädigung des Produktes oder zu Verletzungen oder Sachschäden führen. Halten Sie diese Installationsanleitung stets griffbereit, um ggf. später darauf zurückgreifen zu können.

Lesen Sie die *Bedienungsanleitung* und die *Sicherheitsanweisungen* zu Ihrem Projektor und befolgen Sie die Anweisungen in diesen Dokumenten.




Sicherheitshinweise

Die Dokumentation und dieses Produkt nutzen graphische Symbole, die zeigen, wie dieses Produkt sicher zu verwenden ist.




Die Zeichen und ihre Bedeutung sind wie folgt. Stellen Sie sicher, dass Sie diese vollständig verstehen, bevor Sie die Anleitung lesen.









| Symbol | Erklärung |
|---|--|
|  Warnung | Dieses Symbol verweist auf Informationen, deren Nichtbeachtung möglicherweise zu falscher Handhabung und somit zu Verletzungen oder sogar zum Tod führen kann. |
|  Achtung | Dieses Symbol verweist auf Informationen, deren Nichtbeachtung möglicherweise zu falscher Handhabung und somit zu Verletzungen oder Sachschäden führen kann. |














Erläuterung der Symbole

| Symbole | Erklärung |
|---|--|
|  | Dieses Symbol verweist auf eine zu unterlassende Handlung. |
|  | Dieses Symbol verweist auf eine Handlung, die vorgenommen werden sollte. |
|  | Dieses Symbol verweist auf zugehörige oder nützliche Informationen |







Sicherheitshinweise für die Installation

|  Warnung | |
|---|---|
| Die Einstellungsplatte ist ausschließlich für die Wandmontage des Projektors vorgesehen. Wenn ein anderer Gegenstand als ein Projektor montiert wird, kann das Gewicht möglicherweise Schäden verursachen. Falls dieses Produkt herunterfällt, kann es (lebensgefährliche) Verletzungen verursachen. |  |
| Die Installationsarbeiten (Wandinstallation) sollten von qualifiziertem Fachpersonal mit den erforderlichen technischen Fachkenntnissen ausgeführt werden. Bei unvollständiger oder falscher Installation kann das Produkt herunterfallen und Verletzungen oder Sachschäden verursachen. |  |

|  Warnung | |
|--|---|
| Zur Installation dieses Produktes befolgen Sie bitte die Anweisungen in dieser Anleitung. Bei Nichtbeachtung der Anweisungen könnte das Produkt herunterfallen und Verletzungen oder einen Unfall verursachen. |  |
| Gehen Sie vorsichtig mit dem Netzkabel um. Falsche Handhabung könnte zu einem Brand oder Stromschlag führen. Halten Sie beim Umgang mit dem Netzkabel die folgenden Vorsichtsmaßnahmen ein: <ul style="list-style-type: none"> • Fassen Sie den Stecker nicht mit nassen Händen an. • Verwenden Sie kein beschädigtes oder verändertes Netzkabel. • Ziehen Sie nicht zu stark am Netzkabel, wenn Sie es durch die Einstellungsplatte führen. |  |
| Bringen Sie die Einstellungsplatte nicht an Stellen an, an denen sie Schwingungen oder Stößen ausgesetzt ist. Dies könnte den Projektor oder die Montagefläche beschädigen. Falls dieses Produkt herunterfällt, kann es (lebensgefährliche) Verletzungen verursachen. |  |
| Bringen Sie die Einstellungsplatte fest an, sodass sie ihr eigenes Gewicht und das des Projektors trägt und horizontalen Schwingungen standhält. Verwenden Sie M10-Muttern und -Schrauben. Die Verwendung von Muttern und Schrauben, die kleiner als Größe M10 sind, könnte zum Herunterfallen der Einstellungsplatte führen. Epson übernimmt keine Verantwortung für Schäden oder Verletzungen aufgrund unzureichender Wandstärke oder falscher Installation. |  |
| Die Installationsarbeiten sollten von mindestens zwei qualifizierten Servicetechnikern ausgeführt werden. Falls Sie während der Installation Schrauben lösen müssen, achten Sie darauf, dieses Produkt nicht fallen zu lassen. Falls dieses Produkt herunterfällt, kann es (lebensgefährliche) Verletzungen verursachen. |  |
| Bei einer Wandmontage dieses Produkts muss die Wand stark genug sein, Projektor und Einstellungsplatte zu halten. Dieses Produkt sollte an einer Betonwand angebracht werden. Das maximale kombinierte Gewicht aus Projektor und Einstellungsplatte beträgt etwa 13,5 kg (ohne Kabel). Prüfen Sie die Wandstärke, bevor Sie dieses Produkt an die Wand montieren. Falls die Wand nicht stark genug ist, verstärken Sie sie vor der Installation. |  |
| Prüfen Sie die Einstellungsplatte regelmäßig auf beschädigte Teile oder lockere Schrauben. Sind Teile beschädigt, verwenden Sie die Einstellungsplatte auf keinen Fall weiter. Falls dieses Produkt herunterfällt, kann es (lebensgefährliche) Verletzungen verursachen. |  |
| Demontieren oder verändern Sie dieses Produkt nicht. Es befinden sich zahlreiche Hochspannungspunkte im Inneren des Produktes, die Brände, Stromschläge und Unfälle verursachen können. |  |
| Hängen Sie sich nicht an dieses Produkt bzw. hängen Sie keine schweren Gegenstände an dieses Produkt. Falls dieses Produkt herunterfällt, kann es (lebensgefährliche) Verletzungen verursachen. |  |
| Verwenden Sie keine Klebstoffe, Schmiermittel oder Öle, um die Einstellungsplatte anzubringen oder zu justieren. Wenn Sie Klebstoffe verwenden, um Schrauben zu fixieren, oder Schmiermittel oder Öle an den Befestigungsteilen der Gleitplatte des Projektors verwenden, können sich im Gehäuse Risse bilden, die zum Herunterfallen des Projektors, und damit zu ernsthaften Verletzungen oder Sachschäden, führen können. |  |

|  Warnung | |
|--|---|
| <p>Ziehen Sie alle Schrauben nach dem Einstellen fest an.</p> <p>Anderenfalls kann das Produkt herunterfallen und Verletzungen oder Sachschäden verursachen.</p> |  |
| <p>Lösen Sie die Schrauben und Muttern nach der Installation niemals.</p> <p>Überprüfen Sie regelmäßig, ob sich die Schrauben gelockert haben. Ist dies der Fall, ziehen Sie die betroffenen Schrauben fest an. Anderenfalls kann das Produkt herunterfallen und Verletzungen oder Sachschäden verursachen.</p> |  |
| <p>Führen Sie die Kabel so, dass es nicht zu einer gegenseitigen Behinderung mit den Muttern oder Schrauben kommt.</p> <p>Falsche Handhabung der Kabel könnte zu einem Brand oder Stromschlag führen.</p> |  |
| <p>Blicken Sie beim Einschalten des Projektors nicht in das Projektionsfenster.</p> <p>Dies kann aufgrund des intensiven abgestrahlten Lichts die Augen schädigen. Seien Sie besonders in Anwesenheit von Kindern achtsam. Achten Sie darauf, dass niemand in das Projektionsfenster blickt, wenn Sie den Projektor mittels Fernbedienung aus der Ferne einschalten.</p> |  |
| <p>Platzieren Sie bei Verwendung des Projektors weder irgendwelche Gegenstände noch Ihre Hände in der Nähe des Projektionsfensters.</p> <p>Dieser Bereich ist gefährlich, da er aufgrund des konzentrierten Projektionslichts sehr heiß werden kann.</p> |  |
| <p>Decken Sie die Zu- oder Abluftöffnungen des Projektors nicht ab. Falls Öffnungen abgedeckt werden, kann die interne Temperatur ansteigen und einen Brand verursachen.</p> <p>Vermeiden Sie Orte, die hohen Temperaturen ausgesetzt werden, z. B. die unmittelbare Nähe zu Heizungen; halten Sie einen Abstand von mindestens 50 cm zwischen Wand und Abluftöffnungen ein.</p> |  |
| <p>Verwenden Sie den Projektor nicht an Orten mit brennbaren oder explosiven Gasen.</p> <p>Der Projektor kann aufgrund der hohen Temperatur der Lampe im Projektorinneren Feuer fangen.</p> |  |
| <p>Falls Probleme mit diesem Produkt auftreten, trennen Sie umgehend die Kabel vom Produkt und wenden sich an Ihren örtlichen Händler oder das nächstgelegene Epson-Kundencenter.</p> <p>Wird die Nutzung eines unnormal arbeitenden Produktes fortgesetzt, können Brände, Stromschläge und Augenschäden auftreten.</p> |  |
|  Achtung | |
| <p>Bringen Sie dieses Produkt nicht an einem Ort an, an dem die Betriebstemperatur des Projektors überstiegen werden könnte.</p> <p>Dies könnte zu Beschädigungen am Projektor führen.</p> |  |
| <p>Bringen Sie dieses Produkt an einem staub- und feuchtigkeitsfreien Ort an, um eine Verunreinigung von Objektiv oder optischen Bauteilen zu vermeiden.</p> |  |
| <p>Wenden Sie beim Justieren dieses Produkts keine übermäßige Kraft auf.</p> <p>Das Produkt könnte brechen und zu Verletzungen führen.</p> |  |

Hinweise zur Handhabung des Touch-Geräts (nur EB-695Wi/EB-680Wi)

|  Warnung | |
|---|--|
| <p>Demontieren oder verändern Sie das Touch-Gerät nicht.</p> <p>Im Touch-Gerät befindet sich ein Hochleistungslaserprodukt, das Brände, Stromschläge und Unfälle verursachen kann.</p> |  |
| <p>Verbinden Sie das Touch-Gerät nur mit dem EB-695Wi/EB-680Wi. Verbinden Sie es nicht mit anderen Projektoren oder Geräten.</p> <p>Am Gerät könnten Fehlfunktionen auftreten, oder es könnte Laserlicht mit höherer Intensität als gewöhnlich austreten.</p> |  |
| <p>Gehen Sie nicht in die Nähe des Touch-Gerätes, falls Sie ein medizinisches Gerät wie z. B. einen Herzschrittmacher verwenden. Stellen Sie darüber hinaus bei Verwendung des Touch-Gerätes sicher, dass sich niemand, der ein medizinisches Gerät wie z. B. einen Herzschrittmacher verwendet, in der Nähe befindet.</p> <p>Ein leistungsstarker Magnet im Inneren des Gerätes erzeugt elektromagnetische Störungen, die Fehlfunktionen von medizinischen Geräten verursachen können.</p> |  |
|  Achtung | |
| <p>Gehen Sie mit magnetischen Speichermedien wie Magnetkarten oder elektronischen Präzisionsgeräten wie Computern, Digitaluhren oder Mobiltelefonen nicht in die Nähe des Touch-Gerätes.</p> <p>Ein leistungsstarker Magnet im Inneren des Gerätes könnte Daten beschädigen oder Fehlfunktionen verursachen.</p> |  |

Über diese Installationsanleitung

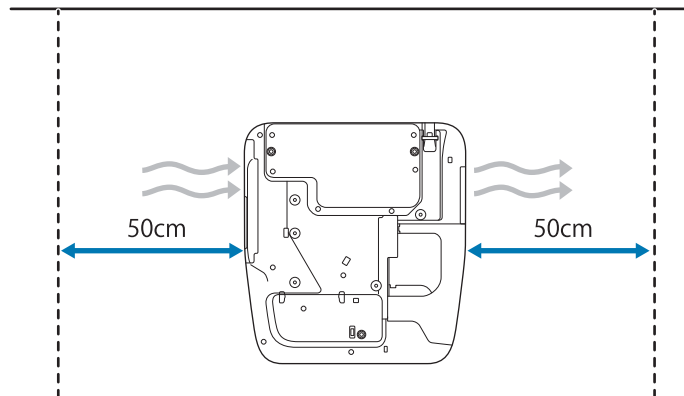
Diese Anleitung beschreibt, wie Sie den Projektor EB-695Wi/EB-685Wi/EB-680Wi/EB-675Wi für extrem kurze Projektionsabstände an einer Wand montieren.

Sie erklärt auch, wie Sie das Touch-Gerät nach Montage an einer Wand installieren (nur EB-695Wi/EB-680Wi).

Einen Installationsort wählen

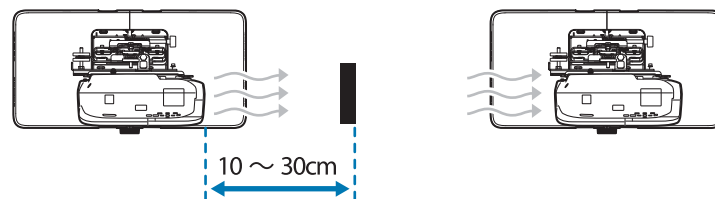
Projektorinstallationsort

- Führen Sie am Installationsort der Einstellungsplatte zunächst alle erforderlichen Netzanschlussarbeiten aus.
- Bringen Sie den Projektor in einiger Entfernung von anderen elektrischen Geräten, wie Leuchtstofflampen oder Klimaanlage, an. Einige Leuchtstofflampen-Typen können die Fernbedienung des Projektors stören.
- Achten Sie bei Installation des Projektors darauf, einen Abstand von mindestens 50 cm zwischen Wand und Ab- und Zuluftöffnungen auf der linken und rechten Seite des Projektors einzuhalten.



- Wenn Sie zwei oder mehr Projektoren parallel zueinander installieren, achten Sie darauf, dass die Umgebungstemperatur weniger als 35°C beträgt.

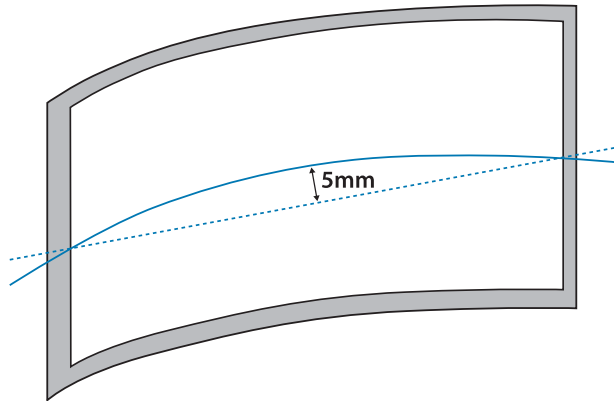
Wenn die Umgebungstemperatur zu hoch ist, könnte der Projektor überhitzen und sich ohne Vorwarnung abschalten. Bei Einsatz des Projektors bei einer Umgebungstemperatur von 35°C oder mehr installieren Sie eine Trennwand zur Blockierung der von den Abluftöffnungen des Projektors abgegebenen Hitze. Achten Sie darauf, dass die Trennwand etwas größer ist als die Abluftöffnungen (etwa 2 cm breiter und höher); installieren Sie die Trennwand dann 10 bis 30 cm von den Abluftöffnungen entfernt.



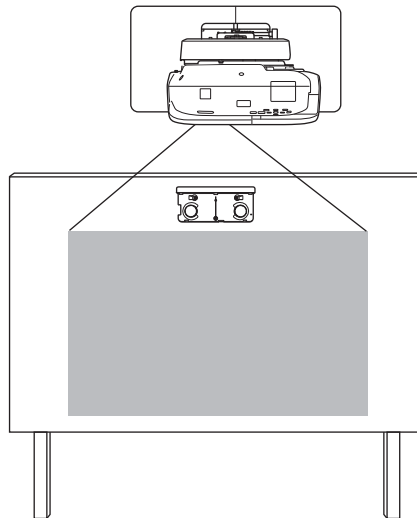
- Das Anschlusskabel sollte nicht länger als 20 Meter sein, um externe Störungen zu begrenzen.
- Wir empfehlen die Verwendung von selbstklebenden Projektionsflächen oder Wandtafeln.
- Installieren Sie den Projektor so, dass er vertikal und horizontal in einem Winkel von maximal $\pm 3^\circ$ zur Projektionsfläche geneigt ist.
- Bei Verwendung der interaktiven Funktion (Easy Interactive Function) muss die Installation so erfolgen, dass sich das Projektionsbild in Reichweite befindet.
- Installieren Sie Projektor oder Leinwand nicht an Orten, die direktem Sonnenlicht ausgesetzt sind. Falls Projektor oder Leinwand direktem Sonnenlicht ausgesetzt sind, funktioniert die interaktive Funktion möglicherweise nicht richtig.

Installationsort des Touch-Geräts (nur EB-695Wi/EB-680Wi)

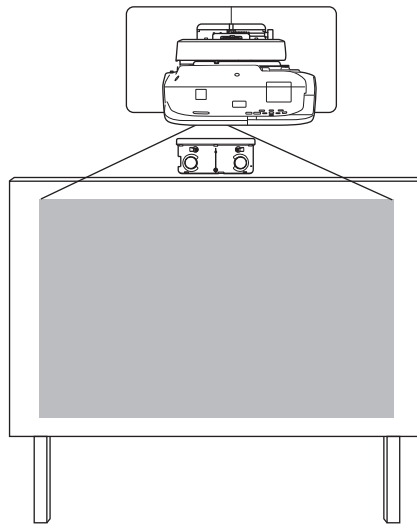
- Bei Verwendung des Touch-Gerätes installieren Sie den Projektor über eine der folgenden Methoden. Das Touch-Gerät kann bei Einsatz einer anderen Installationsmethode nicht verwendet werden.
 - Montieren Sie den Projektor an einer Wand oder Decke und projizieren Sie Bilder von vorne auf die Projektionsfläche.
 - Installieren Sie ihn vertikal auf einem Tisch und projizieren Sie von vorne auf die Projektionsfläche. (Bei vertikaler Installation auf einem Tisch benötigen Sie die optionale Interactive Table Mount (ELPMB29).)
- Stellen Sie vor Installation des Touch-Geräts sicher, dass die Installationsfläche nicht verbogen oder verformt ist; vergewissern Sie sich, dass etwaige Unebenheiten an der Projektionsfläche weniger als 5 mm messen.



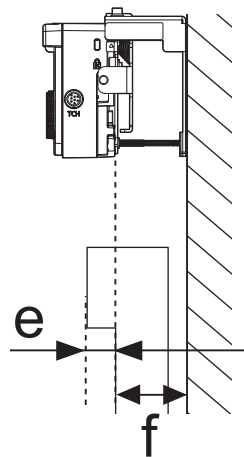
- Befestigen Sie das Touch-Gerät bei Installation an einem Whiteboard mit Magneten oder Schrauben.



- Bei Installation des Touch-Geräts außerhalb des Whiteboards benötigen Sie die mitgelieferte Halterung des Touch-Geräts.



- Falls der Abstand zwischen Wand und Projektionsfläche (f) mehr als 51 mm beträgt, können Sie das Touch-Gerät nicht außerhalb des Whiteboards installieren.
- Falls sich ein Rahmen rund um die Projektionsfläche befindet, stellen Sie sicher, dass die Dicke der Oberseite des Rahmens (e) weniger als 3 mm beträgt. Falls die Dicke der Oberseite der Projektionsfläche 3 mm übersteigt, funktioniert das Touch-Gerät nicht richtig.



Sichere Verwendung des Produktes

Sicherheitsanweisungen 1

| | |
|--|---|
| Sicherheitshinweise | 1 |
| Erläuterung der Symbole | 1 |
| Sicherheitshinweise für die Installation | 1 |
| Hinweise zur Handhabung des Touch-Geräts (nur EB-695Wi/EB-680Wi) | 4 |
| Über diese Installationsanleitung | 4 |

Einen Installationsort wählen 5

| | |
|---|---|
| Projektorinstallationsort | 5 |
| Installationsort des Touch-Geräts (nur EB-695Wi/EB-680Wi) | 6 |

Installationsanleitung

Installationsschritte 10

| | |
|--|----|
| Einen Projektor installieren | 10 |
| Wenn zwei oder mehr Projektoren parallel zueinander installiert werden | 11 |

Verpackungsinhalt 12

| | |
|---|----|
| Einstellungsplatte | 12 |
| Touch-Gerät (nur EB-695Wi/EB-680Wi) | 13 |
| Halterung des Touch-Geräts | 13 |

Technische Daten 14

| | |
|---|----|
| Einstellungsplatte | 14 |
| Wandplattenabdeckung | 14 |
| Wandplatte | 15 |
| Bereich vertikale Schieberverstellung | 15 |
| Bereich horizontale Schieberverstellung | 16 |
| Bereich Vor-/Rück-Schieberverstellung | 16 |
| Position zur Installation von Zubehör | 16 |
| Touch-Gerät (nur EB-695Wi/EB-680Wi) | 17 |
| Touch-Gerät (externe Abmessungen/Gewicht) | 17 |
| Halterung des Touch-Geräts (Außenabmessungen/Einstellbereich/Gewicht) | 17 |
| Angebrachte Etiketten | 19 |
| Laserdiffusionsport | 19 |

Übersichtstabelle der Projektionsabstände 20

| | |
|---|----|
| Abbildungen der Installationsabmessungen | 20 |
| Bei Installation des Touch-Geräts (nur EB-695Wi/EB-680Wi) | 21 |

| | |
|--|----|
| Bei Projektionsbildern mit einer Größe unter 75 Zoll | 23 |
|--|----|

| | |
|-----------------------------|----|
| 16:10-Projektionsbild | 25 |
|-----------------------------|----|

| | |
|---|----|
| Wenn der projizierte Bild 75 Zoll oder mehr misst | 26 |
|---|----|

| | |
|-----------------------------|----|
| 16:10-Projektionsbild | 27 |
|-----------------------------|----|

Einstellungsplatte installieren 28

| | |
|-----------------------------|----|
| Anschluss von Geräten | 28 |
|-----------------------------|----|

| | |
|---------------------------|----|
| Erforderliche Kabel | 28 |
|---------------------------|----|

| | |
|--------------------|----|
| Installation | 31 |
|--------------------|----|

| | |
|-----------------------|----|
| Teile montieren | 31 |
|-----------------------|----|

| | |
|---|----|
| Installation der Wandplatte an der Wand | 33 |
|---|----|

| | |
|--|----|
| Projektionsabstand bestimmen, dann Kabel durch die Einstellungsplatte führen | 35 |
|--|----|

| | |
|--|----|
| Einstellungsplatte an der Wandplatte anbringen | 37 |
|--|----|

| | |
|---|----|
| Projektors an der Einstellungsplatte befestigen | 40 |
|---|----|

| | |
|--|----|
| Position des Projektors anpassen | 43 |
|--|----|

| | |
|---|----|
| Infrarotdeflektoren aufkleben (nur EB-695Wi/EB-680Wi) | 49 |
|---|----|

| | |
|----------------------|----|
| Bogenkorrektur | 50 |
|----------------------|----|

| | |
|-------------------------|----|
| Stift kalibrieren | 51 |
|-------------------------|----|

| | |
|---------------------------------|----|
| Anbringen der Abdeckungen | 55 |
|---------------------------------|----|

Touch-Gerät installieren (nur EB-695Wi/EB-680Wi) 58

| | |
|--|----|
| Bei Installation des Touch-Geräts außerhalb des Whiteboards (mit Hilfe der Halterung des Touch-Geräts) | 58 |
|--|----|

| | |
|--------------------|----|
| Installation | 58 |
|--------------------|----|

| | |
|-------------------------|----|
| Winkeleinstellung | 64 |
|-------------------------|----|

| | |
|-------------------------|----|
| Touchkalibrierung | 80 |
|-------------------------|----|

| | |
|---|----|
| Bei Installation des Touch-Geräts am Whiteboard (ohne Halterung des Touch-Geräts) | 83 |
|---|----|

| | |
|--------------------|----|
| Installation | 83 |
|--------------------|----|

| | |
|-------------------------|----|
| Winkeleinstellung | 87 |
|-------------------------|----|

Anhang

Mehrere Projektoren parallel zueinander installieren (Mehrfachprojektion) 91

Einstellungen der Mehrfachprojektion 91

 Projektor ID einstellen 91

 Bild in Mehrfachprojektion anpassen 94

Wenn zwei Projektoren parallel zueinander installiert sind und Sie die interaktive Funktion nutzen möchten 95

 Projektoren synchron einstellen 96

 Interaktive Mehrfachprojektion einstellen 97

Sammeleinrichtungsfunktion 104

Über ein USB-Flash-Laufwerk einrichten 105

 Einstellungen auf dem USB-Flash-Laufwerk speichern 105

 Gespeicherte Einstellungen auf andere Projektoren kopieren 107

Durch Verbindung von Computer und Projektor über ein USB-Kabel einrichten 109

 Einstellungen auf einem Computer speichern 109

 Gespeicherte Einstellungen auf andere Projektoren kopieren 111

Wenn die Einrichtung fehlschlägt 112

Befestigen eines Sicherheitskabels ... 113

Allgemeine Hinweise 114

Installationschritte

Einen Projektor installieren

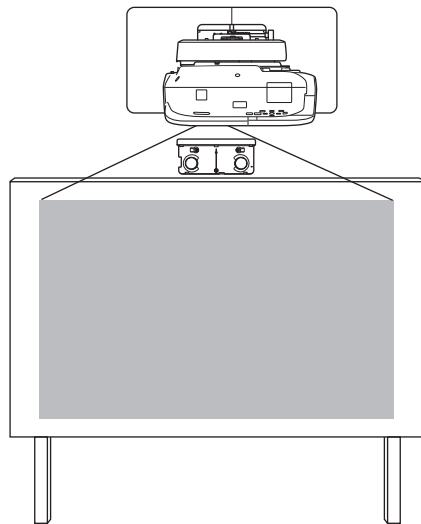
Befolgen Sie das nachstehende Verfahren zur Befestigung des Projektors an einer Wand.

- 1** Einstellungsplatte und Projektor installieren (☞ [S.28](#))
- 2** Position des Projektors anpassen (☞ [S.43](#))
- 3** Interaktiven Stift kalibrieren (☞ [S.51](#))

Bei Installation des Touch-Gerätes schließen Sie zunächst die Projektorinstallation ab und befolgen Sie anschließend die nachstehenden Schritte. (nur EB-695Wi/EB-680Wi)

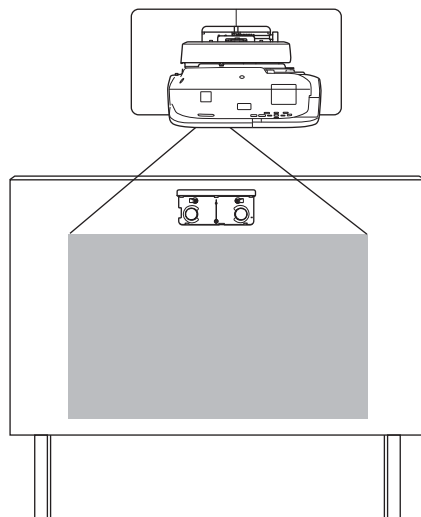
Die Schritte variieren je nachdem, wo das Touch-Gerät installiert werden soll.

Bei Installation des Touch-Geräts außerhalb des Whiteboards (mit Hilfe der Halterung des Touch-Geräts)



- 1** Touch-Gerät installieren (☞ [S.58](#))
- 2** Winkel der Laserstreuung anpassen (☞ [S.64](#))
- 3** Touch-Kalibrierung durchführen (☞ [S.80](#))

Bei Installation des Touch-Geräts am Whiteboard (ohne Halterung des Touch-Geräts)



- 1** Touch-Gerät installieren (☞ [S.83](#))

- 2** Winkel der Laserstreuung anpassen (☛ [S.87](#))
- 3** Touch-Kalibrierung durchführen (☛ [S.80](#))

Wenn zwei oder mehr Projektoren parallel zueinander installiert werden

Befolgen Sie bei Verwendung der Mehrfachprojektion (wenn mehrere Projektoren parallel zueinander zur Projektion eines großen Bildes genutzt werden) die nachstehenden Schritte.

- 1** Einstellungsplatte und Projektor installieren (☛ [S.28](#))
- 2** Position des Projektors anpassen (☛ [S.43](#))
- 3** Projektor ID einstellen (☛ [S.91](#))
- 4** Bild in Mehrfachprojektion anpassen (☛ [S.94](#))

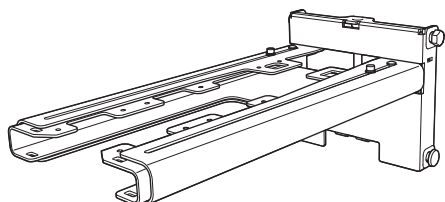
Wenn zwei Projektoren parallel zueinander installiert sind und Sie die interaktive Funktion nutzen möchten, nehmen Sie die nachstehenden Einstellungen vor. Führen Sie die Einstellungen an beiden Projektoren durch.

- 1** Projektorsynchronisierung einstellen (☛ [S.96](#))
- 2** Interaktive Mehrfachprojektion einstellen (☛ [S.97](#))

Verpackungsinhalt

Einstellungsplatte

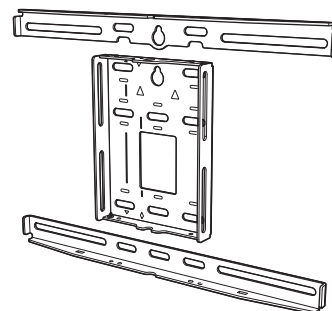
Die folgenden mitgelieferten Gegenstände sind zur Montage des Projektors an einer Wand erforderlich. Stellen Sie vor Beginn sicher, dass alle Artikel vorhanden sind.



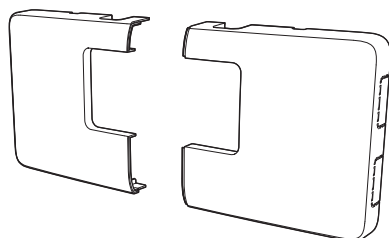
Einstellungsplatte



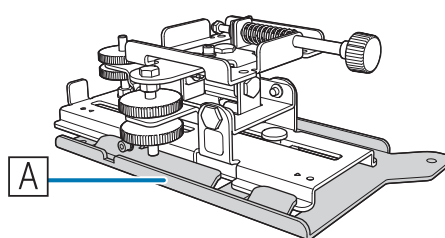
Sechskantachse



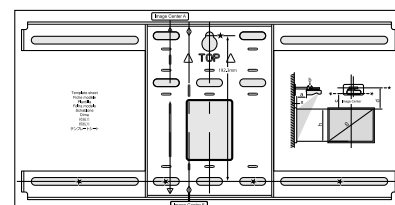
Wandplatte



Wandplattenabdeckung



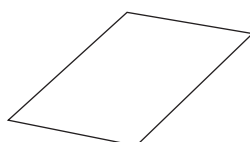
3-Achsen-Einstelleinheit
*Die Gleitplatte (**A**) ist bei Auslieferung befestigt.



Schablone
(zur Installation der Wandplatte)



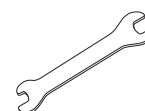
Abschlusskappe



Verdeckungsaufkleber



Sechskantschlüssel (für M4)



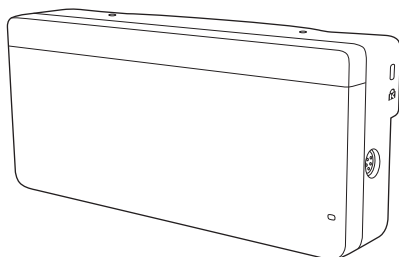
Doppelmaulschlüssel
13 mm (bei M8 und M6),
6 mm (bei Sechskantachse)

| Form | Name | Anzahl | Verwendung |
|------|--|--------|--|
| | M4 x 12 mm Innensechskantschraube mit Unterlegscheibe/Federscheibe | 5 | Zur Montage der Wandplatte |
| | | 4 | Für die Installation von 3-Achsen-Einstelleinheit/Arm |
| | | 4 | Für die Installation von Gleitplatte/Projektor |
| | M6 x 20 mm-Sechskantpassschraube mit Unterlegscheibe/Federscheibe | 1 | Für die Installation von Einstellungsplatte/Wandplatte |
| | M6 x 20 mm-Kreuzschlitz-Passschrauben mit Plastik-Unterlegscheiben | 3 | |

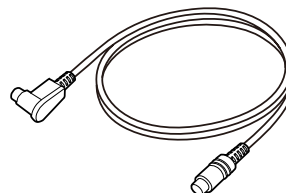
- Verwenden Sie für die Installation die mit diesem Produkt gelieferten Bolzen und Schrauben (siehe Anweisungen in dieser Anleitung). Ersetzen Sie diese Schrauben nicht durch andere Schraubentypen.
- Sie müssen handelsübliche Dübel (M10 x 60 mm; mindestens 4 Stück) und eine M10-Schraube verwenden, um die Wandplatte an der Wand zu befestigen.
- Stellen Sie die erforderlichen Werkzeuge und Teile zusammen, bevor Sie mit der Installation beginnen.

Touch-Gerät (nur EB-695Wi/EB-680Wi)

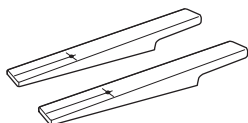
Die folgenden mitgelieferten Produkte werden bei Anbringung des Touch-Gerätes benötigt. Stellen Sie vor Beginn sicher, dass alle Artikel vorhanden sind. Verwenden Sie bei Installation des Touch-Geräts außerhalb des Whiteboards die mitgelieferte Halterung des Touch-Geräts.



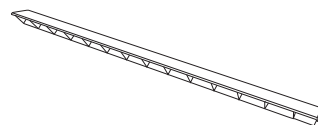
Touch-Gerät



Anschlusskabel des Touch-Geräts (ca. 2,8 m)



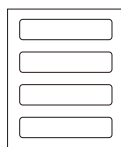
Markierungen x 2



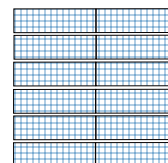
Infrarotdeflektoren
(ca. 28,5 cm) x 8



Abstandhalter für Schraubenloch x 3



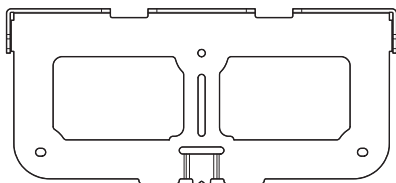
Etikett x 4



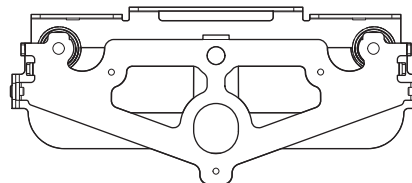
Kleband zur Befestigung der
Markierungen
(ca. 6 cm) x 12

Halten Sie bei Installation des Touch-Geräts an einem nicht magnetischen Whiteboard drei handelsübliche M4-Schrauben bereit.

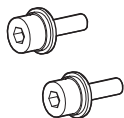
■ Halterung des Touch-Geräts



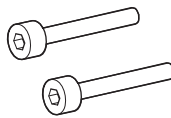
Installationsplatte



Befestigungsplatte



Innensechskantschraube (M4 x 12 mm) x 2



Innensechskantschraube (M4 x 25 mm) x 2



Innensechskantschraube (M4 x 55 mm) x 1

Innensechskantschraube (M4 x 70 mm) x 1

Für die Installationsplatte benötigen Sie zudem drei handelsübliche Holzschrauben mit 4 mm Durchmesser oder drei M4-Ankerschrauben.

Technische Daten

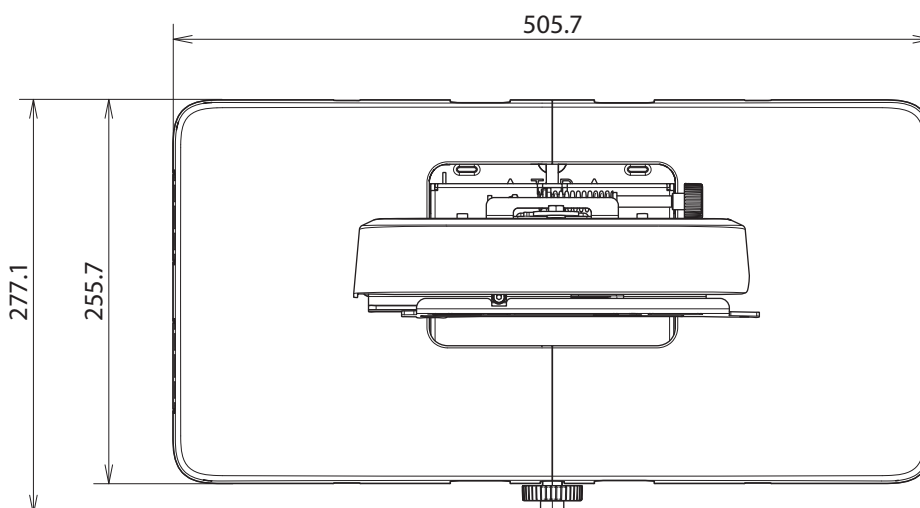
Einstellungsplatte

| Punkt | Technische Daten | Anmerkung | Seitenverweis |
|--|------------------|---|-----------------------|
| Gewicht der Einstellungsplatte | Ca. 7,2 kg | Einstellungsplatte (2,9 kg), 3-Achsen-Einstelleinheit (1,0 kg), Gleitplatte (0,6 kg), Wandplatte (2,0 kg), Wandplattenabdeckung und Abschlusskappe (0,7 kg) | |
| Maximale Tragfähigkeit | 9,5 kg | | |
| Bereich Vor-/Rück-Schiebeverstellung | 13 bis 350 mm | Bereich für die Schiebeverstellung des Arms: 0 bis 263 mm Justierung der Installationsposition der 3-Achsen-Einstelleinheit: 87 mm | Siehe Abbildung unten |
| Bereich vertikale Schiebeverstellung | ±38 mm | | Siehe Abbildung unten |
| Bereich horizontale Schwenkverstellung | ±3° | Feinjustierung mit Einstellrad möglich | ☛ S.43 |
| Bereich horizontale Drehverstellung | ±8° | Feinjustierung mit Einstellrad möglich | ☛ S.43 |
| Bereich vertikale Neigungsverstellung | ±3° | Feinjustierung mit Einstellrad möglich | ☛ S.43 |
| Bereich horizontale Schiebeverstellung | ±45 mm | | Siehe Abbildung unten |

Wandplattenabdeckung

Die folgenden Abmessungen gelten, wenn Sie die Wandplattenabdeckung anbringen.

[Einheit: mm]

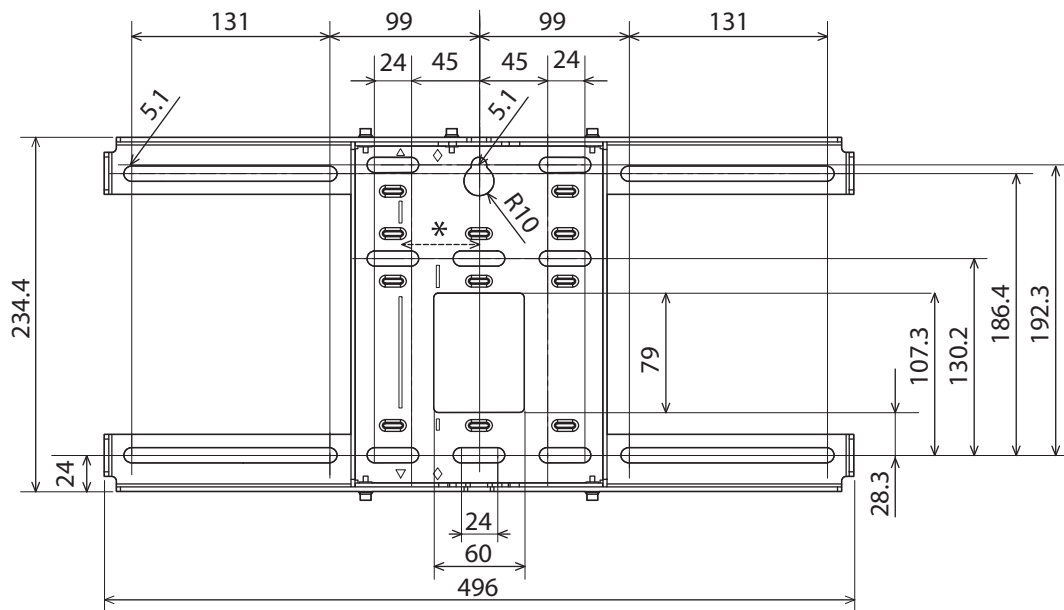


Bei Installation der Wandplattenabdeckung benötigen Sie etwa 263 mm Platz von der Mitte der Wandplatte bis zur linken Seite und etwa 253 mm bis zur rechten Seite.

■ Wandplatte

Folgende Abbildung zeigt, wie zwei Rahmen zu einer Platte verbunden wurden (bei Auslieferung getrennt).

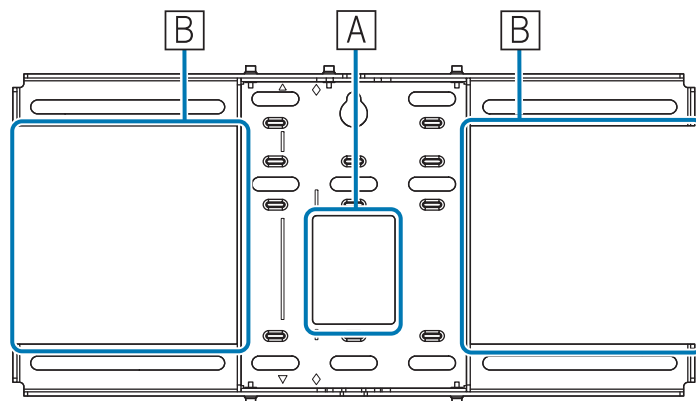
[Einheit: mm]



* Der Versatzwert für die Mittelposition des Projektionsbildes und der Wandplatte beträgt 52 mm.

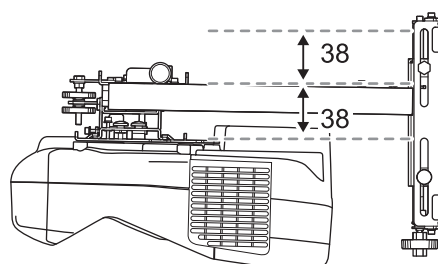
Kabelführungsöffnungen

Verwenden Sie beim Führen der Kabel zum Anschließen des Projektors durch eine Wand die Positionen (A) und (B) in der nachstehenden Abbildung als Kabelführungsöffnungen.



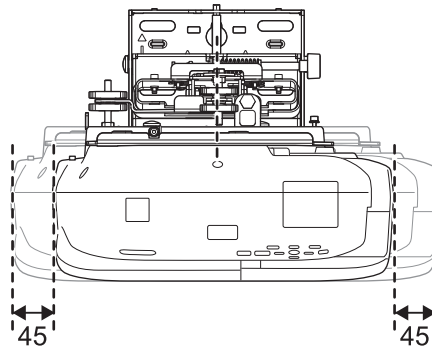
■ Bereich vertikale Schieberverstellung

[Einheit: mm]



■ Bereich horizontale Schiebeverstellung

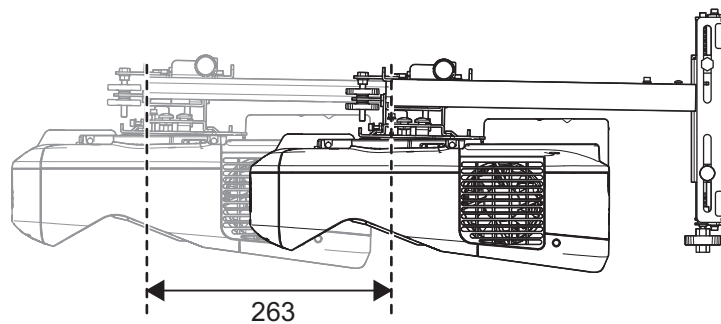
[Einheit: mm]



■ Bereich Vor-/Rück-Schiebeverstellung

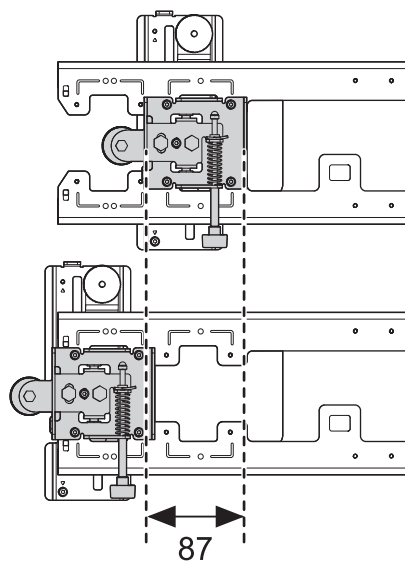
Bereich für die Schiebeverstellung des Arms

[Einheit: mm]



Einstellungsbereich der Installationsposition der 3-Achsen-Einstelleinheit

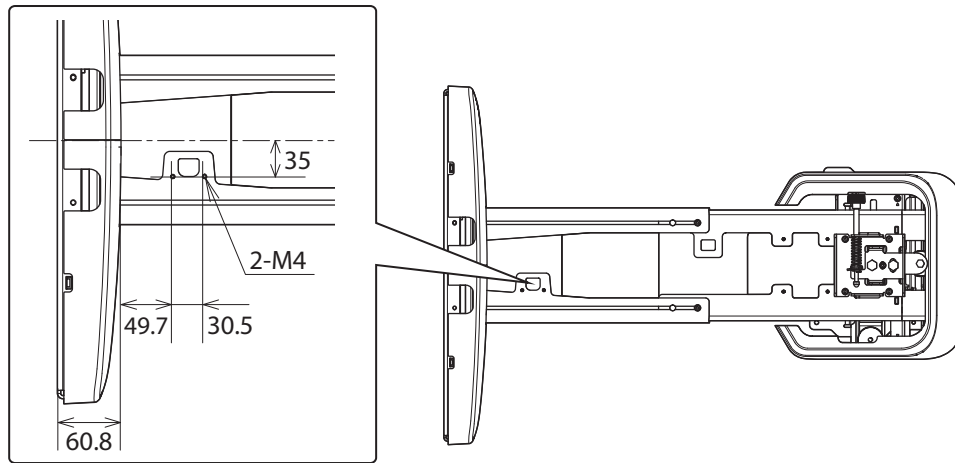
[Einheit: mm]



■ Position zur Installation von Zubehör

Diese Schraubenlöcher ermöglichen Ihnen die Befestigung von Peripheriegeräten und Zubehör, wie externen Empfängern. Verwenden Sie handelsübliche M4-Schrauben.

[Einheit: mm]



Touch-Gerät (nur EB-695Wi/EB-680Wi)

■ Touch-Gerät (externe Abmessungen/Gewicht)

[Einheit: mm]

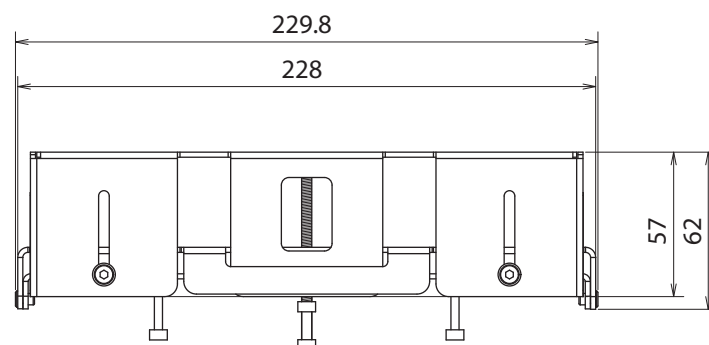


Das Touch-Gerät wiegt etwa 450 g.

■ Halterung des Touch-Geräts (Außenabmessungen/Einstellbereich/Gewicht)

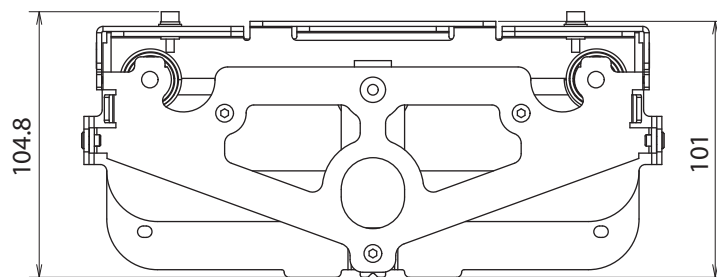
Oberseite

[Einheit: mm]



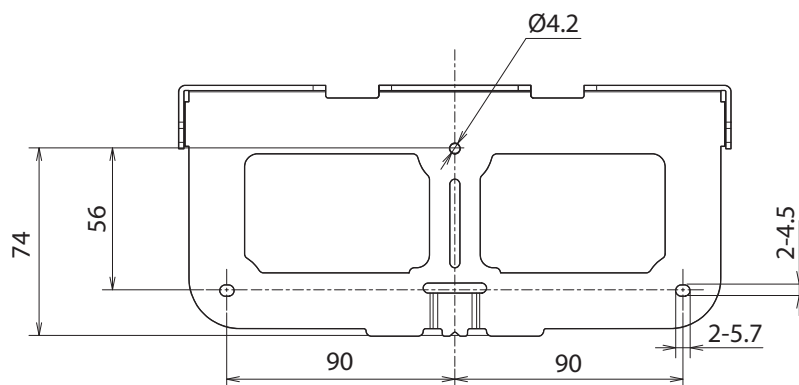
Vorderseite

[Einheit: mm]



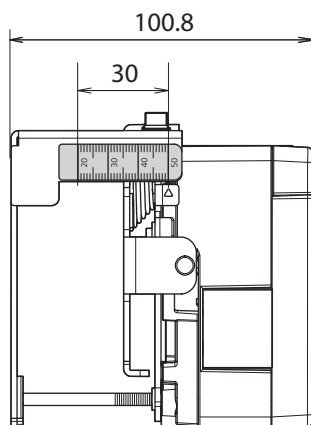
Installationsplatte (Vorderseite)

[Einheit: mm]



Wenn das Touch-Gerät installiert ist (Seite)

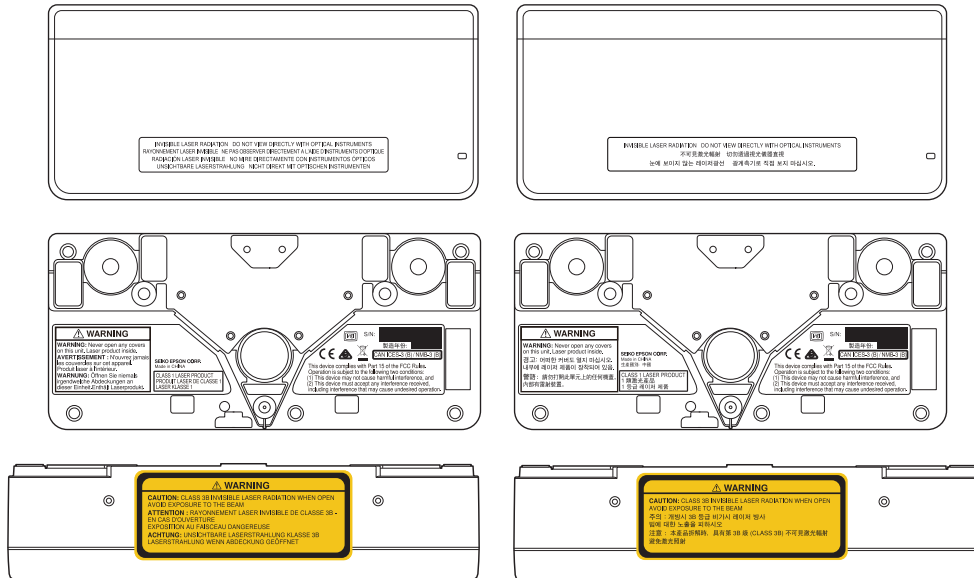
[Einheit: mm]



Die Halterung des Touch-Geräts wiegt etwa 750 g.

Angebrachte Etiketten

Das Touch-Gerät ist ein Laserprodukt der Klasse 1, das mit dem Standard IEC/EN60825-1:2007 übereinstimmt. Am Touch-Gerät befinden sich Warnetiketten, die anzeigen, dass es sich um ein Laserprodukt der Klasse 1 handelt.

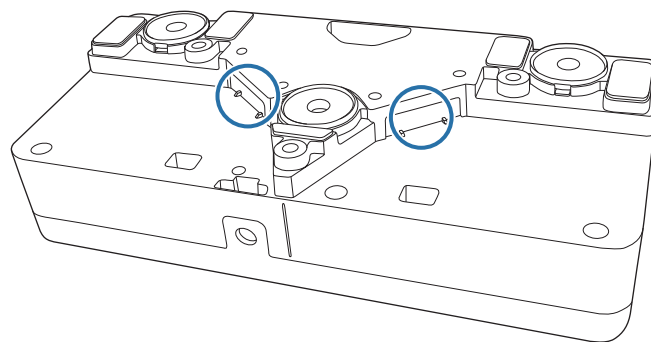


Die Etiketten enthalten folgende Informationen.

- Laserprodukt der Klasse 1
- Warnung: Gehäuse nicht öffnen. Das Gerät enthält ein Hochleistungslaserprodukt.
- Warnung:
 - Achtung: Wenn dieser Bereich geöffnet wird, wird ein unsichtbarer Laserstrahl der Klasse 3B ausgegeben.
 - Vermeiden Sie eine Aussetzung gegenüber Laserstrahlen.

Laserdiffusionsport

Der Laserstrahl wird von den Laserdiffusionsports an der Rückseite des Touch-Gerätes gestreut.



Übersichtstabelle der Projektionsabstände

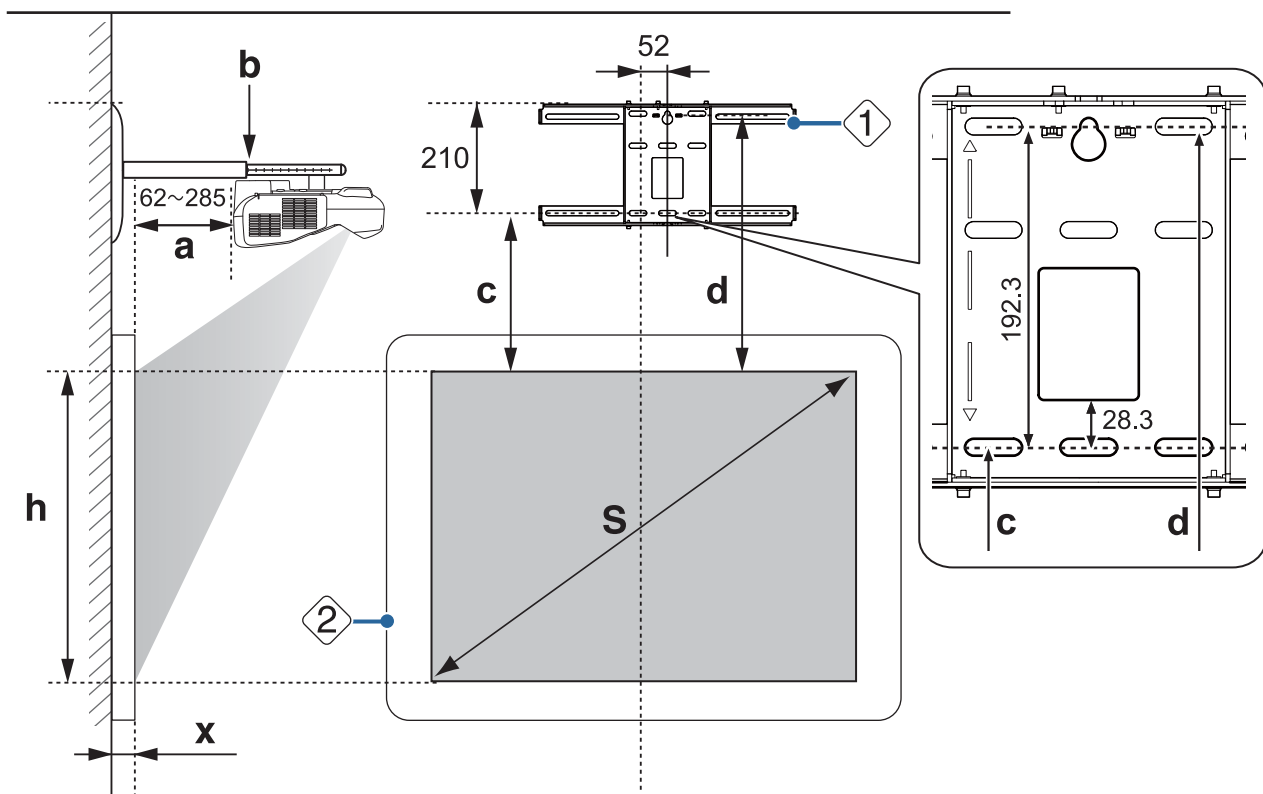
Abbildungen der Installationsabmessungen

Beachten Sie bei der Installation zur Bestimmung des geeigneten Projektionsabstands die nachstehenden Abbildungen. Es handelt sich dabei nur um Schätzwerte.

Der empfohlene Projektionsabstand (a) liegt zwischen 62 und 285 mm.

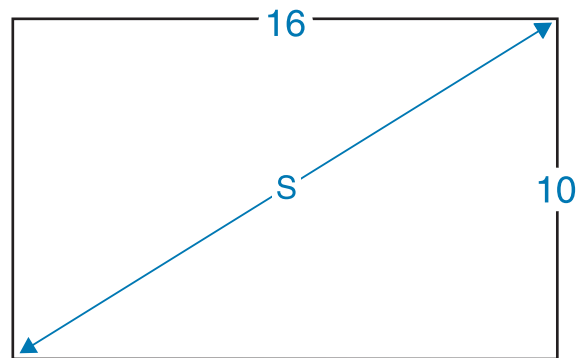
Der Versatzwert für die Mittelposition des Projektionsbildes und der Wandplatte beträgt 52 mm.

[Einheit: mm]



- | | |
|---|----------------|
| S : Projektionsbildgröße | ① : Wandplatte |
| a : Minimaler Projektionsabstand (Fern: maximaler Zoom) bis Maximum (Nah: minimaler Zoom) | ② : Leinwand |
| b : Ziffern an der Armschieberskala | |
| c : Abstand von der Oberkante des projizierten Bildes zum Schraubenloch für die Installation der unteren Wandplatte | |
| d : Abstand von der Oberkante des projizierten Bildes zum Schraubenloch für die temporäre Befestigung der Wandplatte | |
| h : Höhe des Projektionsbildes | |
| x : Entfernung von der Leinwandoberfläche zur Wand (100 mm oder weniger) | |

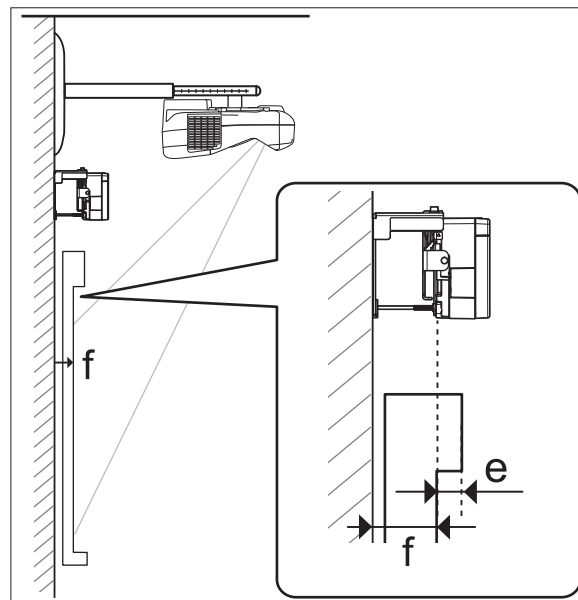
Seitenverhältnis des Standardprojektionsbildes



■ Bei Installation des Touch-Geräts (nur EB-695Wi/EB-680Wi)

Durch Einsatz der mitgelieferten Halterung des Touch-Geräts können Sie das Touch-Gerät außerhalb des Whiteboards installieren.

Messen Sie bei Installation des Touch-Geräts außerhalb des Whiteboards die Länge von der Fläche, an der das Touch-Gerät installiert ist, bis zur Whiteboard-Oberfläche ((f) in der folgenden Abbildung).



- Wenn (f) 20 bis 50 mm beträgt, können Sie das Touch-Gerät mit Hilfe der Halterung außerhalb des Whiteboards installieren.
- Wenn (f) weniger als 20 mm oder mehr als 50 mm beträgt, müssen Sie das Touch-Gerät am Whiteboard installieren.
- Wenn die Dicke der Oberseite des Rahmens (e) 3 mm oder mehr beträgt, installieren Sie das Touch-Gerät am Whiteboard.

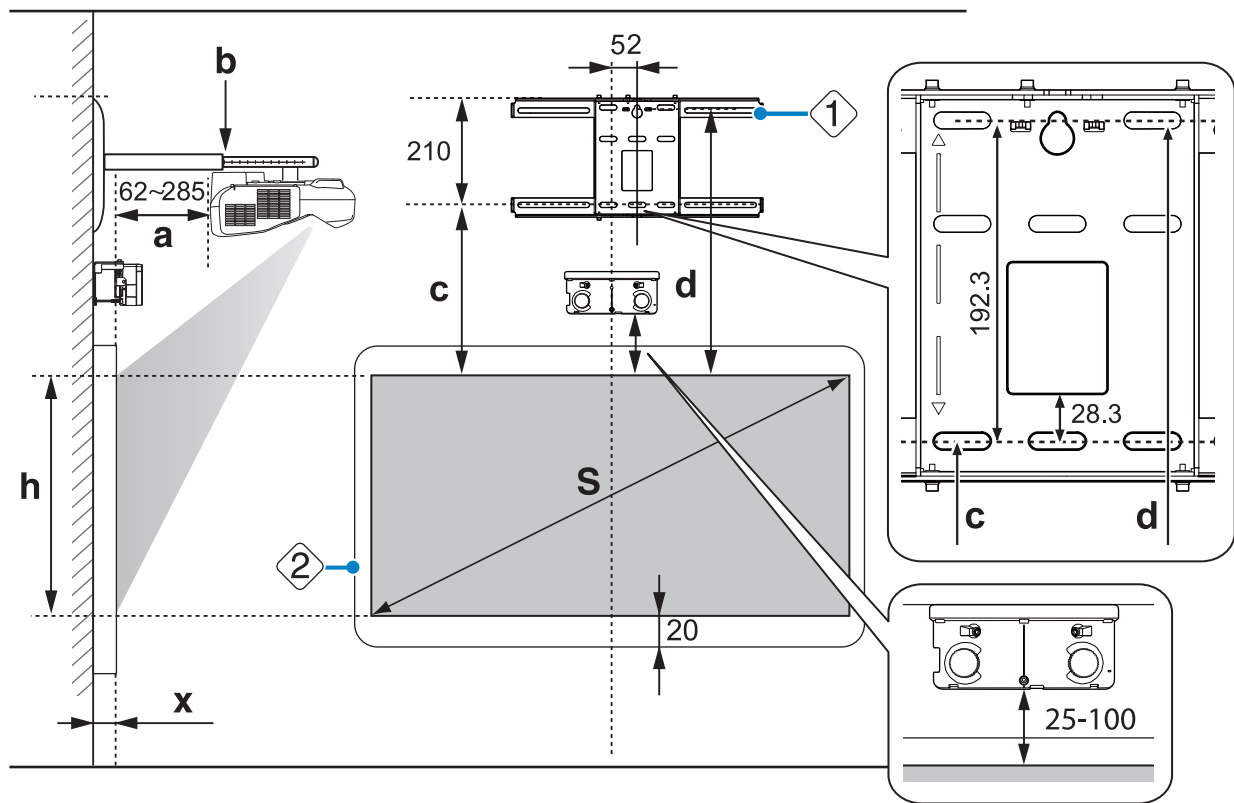
⚠ Achtung

Installieren Sie die Unterkante des Touch-Geräts so, dass sie 25 bis 100 mm von der Oberkante des Projektionsbildes entfernt ist.

Wenn sich Hindernisse zwischen Projektionsbild und Touch-Gerät befinden, wie bspw. Kabel, Whiteboard-Ablagen oder Halterungen, funktioniert das Touch-Gerät nicht richtig.

Wenn das Touch-Gerät außerhalb des Whiteboards installiert ist (mit Hilfe der Halterung des Touch-Geräts)

[Einheit: mm]

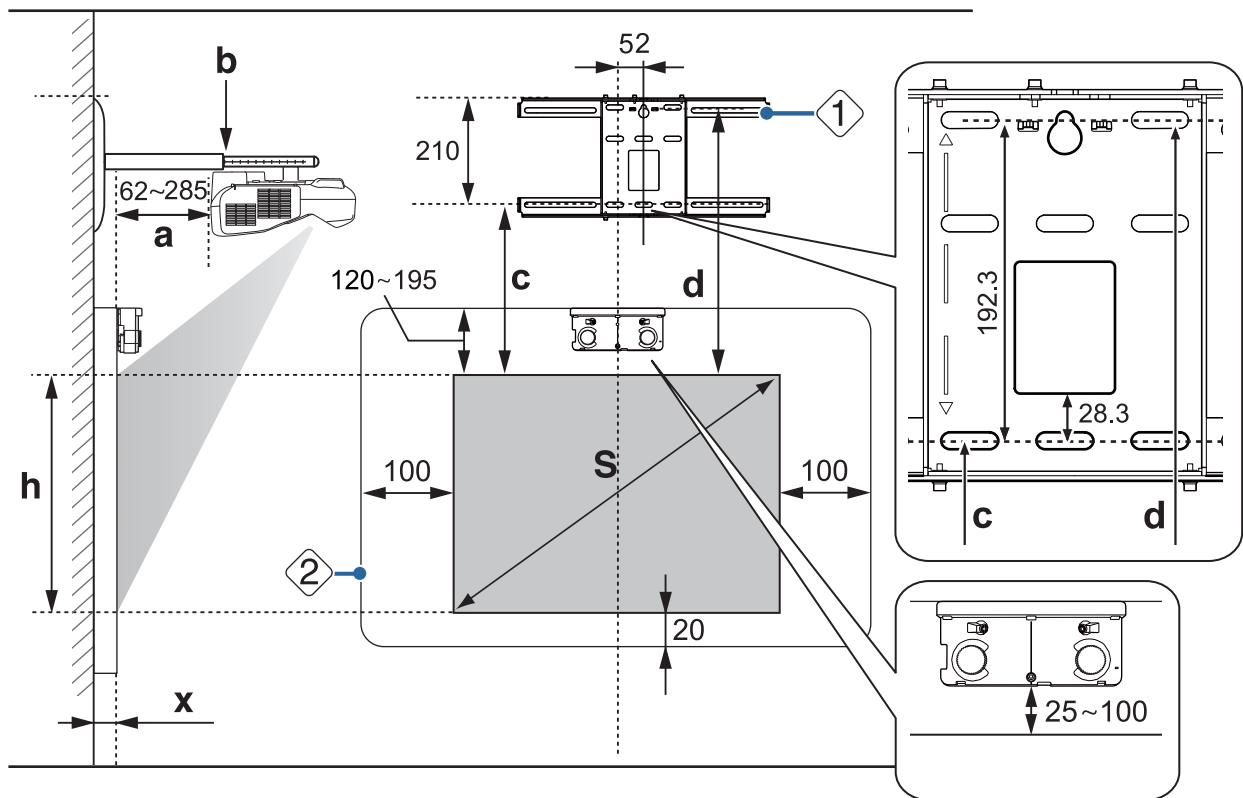


- Bei Hindernissen wie einem Rahmen oder einer Ablage im unteren Bereich der Projektionsfläche funktionieren die Berührungsaktionen nicht richtig. Kleben Sie die mitgelieferten Infrarotdeflektoren entlang der Positionen der Hindernisse (☛ 5.49). Achten Sie darauf, einen Abstand von circa 20 mm zwischen der Position, an der der Infrarotdeflektor aufgeklebt ist, und der Unterseite des Projektionsbildes einzuhalten.
- Wenn der Wert für (X) klein ist bspw. bei direkter Projektion an eine Wand, können Sie Bilder mit einer Größe von weniger als 63 Zoll möglicherweise nicht projizieren, da Projektor und Wandplattenabdeckung nah beieinander sind.

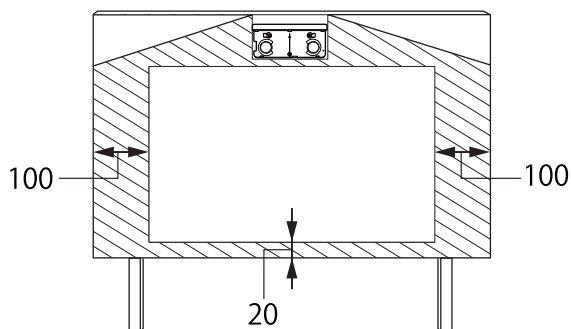
Bei Installation des Touch-Geräts am Whiteboard (ohne Halterung des Touch-Geräts)

Sie müssen einen Abstand von mindestens 120 mm zwischen der Oberkante des projizierten Bildes und der Oberkante der tatsächlichen Projektionsfläche einhalten.

[Einheit: mm]



- Bei Hindernissen wie einem Rahmen oder einer Ablage im unteren Bereich der Projektionsfläche funktionieren die Berührungaktionen nicht richtig. Kleben Sie die mitgelieferten Infrarotdeflektoren über die Positionen der Hindernisse (☛ S.49). Achten Sie darauf, einen Abstand von mindestens 20 mm zwischen der Position, an der der Infrarotdeflektor aufgeklebt ist, und der Unterseite des Projektionsbildes einzuhalten.
- Wenn sich Hindernisse, wie Kabel, Whiteboard-Ablagen, Halterungen oder ein dicker Rahmen, in den in der nachstehenden Abbildung schraffierten Bereichen befinden, funktionieren Berührungaktionen nicht richtig.

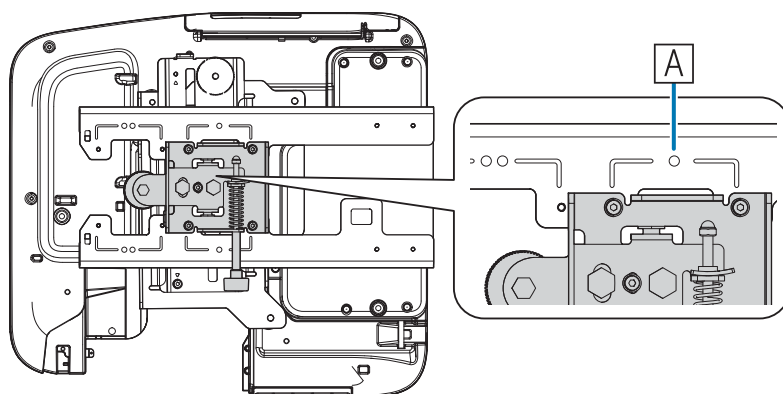


- Wenn der Wert für (X) klein ist bspw. bei direkter Projektion an eine Wand, da Projektor und Wandplattenabdeckung nah beieinander sind, können Sie Bilder mit einer Größe von weniger als 63 Zoll möglicherweise nicht projizieren.

Bei Projektionsbildern mit einer Größe unter 75 Zoll

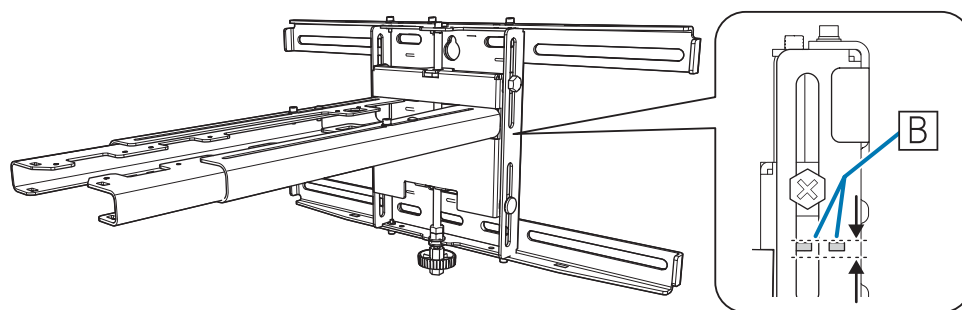
Montieren Sie die 3-Achsen-Einstelleinheit an der mit ○ gekennzeichneten Position (A).

In der Übersichtstabelle der Projektionsabstände finden Sie die entsprechenden Zahlen, wenn Sie die 3-Achsen-Einstelleinheit an der mit ○ gekennzeichneten Position montieren (A).



Die Entfernung von der Oberkante des Projektionsbildes zum Schraubenloch (c) für die Installation der unteren Wandplatte ist die angegebene Zahl, wenn die vertikale Verschiebung auf die Standardposition eingestellt wird (**B**).

Bringen Sie die Nut an der Einstellungsplatte mit der Position der Markierung auf der Wandplatte in Übereinstimmung.



■ 16:10-Projektionsbild

[Einheit: cm]

| S | | a | b | c | d | h |
|----------------------|------------|--|------------------------------------|---|---|----------------------------|
| Projektionsbildgröße | | Projektionsabstand Minimum (Fern) bis Maximum (Nah) | Ziffern an der Armschieberskala | Abstand zum Schraubenloch für die Installation der unteren Wandplatte | Abstand von der Oberkante des projizierten Bildes zum Schraubenloch für die temporäre Befestigung der Wandplatte | Höhe des Projektionsbildes |
| 61" | 131,4x82,1 | 4,4 bis 17,6 | 15,1 bis 28,3 | 17,8 | 37,0 | 82,1 |
| 62" | 133,5x83,5 | 5,0 bis 18,4 | 15,7 bis 29,1 | 18,1 | 37,3 | 83,4 |
| 63" | 135,7x84,8 | 5,6 bis 19,3 | 16,3 bis 30,0 | 18,4 | 37,6 | 84,8 |
| 64" | 137,9x86,2 | 6,3 bis 20,1 | 17,0 bis 30,8 | 18,6 | 37,8 | 86,2 |
| 65" | 140,0x87,5 | 6,9 bis 20,9 | 17,6 bis 31,6 | 18,9 | 38,1 | 87,5 |
| 66" | 142,2x88,8 | 7,5 bis 21,8 | 18,2 bis 32,5 | 19,2 | 38,4 | 88,8 |
| 67" | 144,3x90,2 | 8,1 bis 22,6 | 18,8 bis 33,3 | 19,5 | 38,7 | 90,2 |
| 68" | 146,5x91,5 | 8,7 bis 23,4 | 19,4 bis 34,1 | 19,8 | 39,0 | 91,5 |
| 69" | 148,6x92,9 | 9,3 bis 24,3 | 20,0 bis 35,0 | 20,0 | 39,2 | 92,9 |
| 70" | 150,8x94,2 | 10,0 bis 25,1 | 20,7 bis 35,8 | 20,3 | 39,5 | 94,3 |
| 71" | 152,9x95,6 | 10,6 bis 25,9 | 21,3 bis 36,6 | 20,6 | 39,8 | 95,6 |
| 72" | 155,1x96,9 | 11,2 bis 26,8 | 21,9 bis 37,5 | 20,9 | 40,1 | 96,9 |
| 73" | 157,2x98,3 | 11,8 bis 27,6 | 22,5 bis 38,3 | 21,2 | 40,4 | 98,2 |
| 74" | 159,4x99,6 | 12,4 bis 28,4 | 23,1 bis 39,1 | 21,4 | 40,6 | 99,7 |

Bilder mit einer Größe unter 61 Zoll werden nicht richtig projiziert.

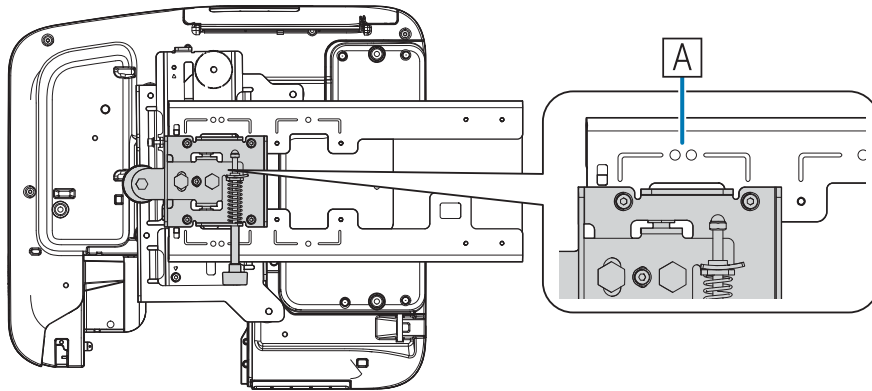


- Es handelt sich dabei nur um Schätzwerte. Der Wert kann sich je nach dem Aufstellungsort des Projektors unterscheiden.
- Bei der Projektion im Tele-Modus kann die Qualität der projizierten Bilder abnehmen.

Wenn der projizierte Bild 75 Zoll oder mehr misst

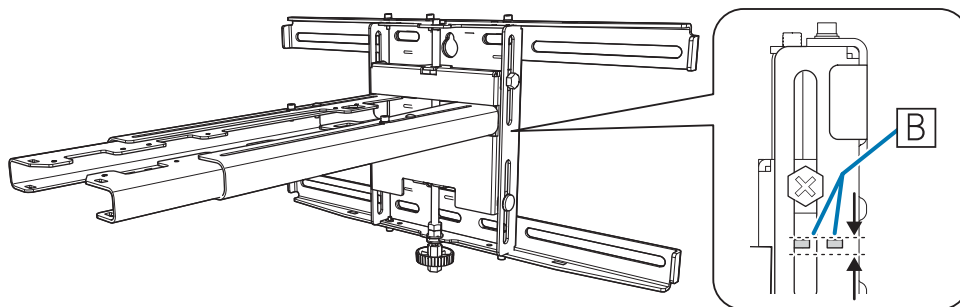
Montieren Sie die 3-Achsen-Einstelleinheit an der mit ○○ gekennzeichneten Position (**A**).

In der Übersichtstabelle der Projektionsabstände finden Sie die entsprechenden Zahlen, wenn Sie die 3-Achsen-Einstelleinheit an der mit ○○ gekennzeichneten Position montieren (**A**).



Die Entfernung von der Oberkante des Projektionsbildes zum Schraubenloch (c) für die Installation der unteren Wandplatte ist die angegebene Zahl, wenn die vertikale Verschiebung auf die Standardposition eingestellt wird (**B**).

Bringen Sie die Nut an der Einstellungsplatte mit der Position der Markierung auf der Wandplatte in Übereinstimmung.



16:10-Projektionsbild

[Einheit: cm]

| S | | a | b | c | d | h |
|----------------------|-------------|--|------------------------------------|---|---|----------------------------|
| Projektionsbildgröße | | Projektionsabstand Minimum (Fern) bis Maximum (Nah) | Ziffern an der Armschieberskala | Abstand zum Schraubenloch für die Installation der unteren Wandplatte | Abstand von der Oberkante des projizierten Bildes zum Schraubenloch für die temporäre Befestigung der Wandplatte | Höhe des Projektionsbildes |
| 75" | 161,5x101,0 | 13,1 bis 29,3 | 15,1 bis 31,3 | 21,7 | 40,9 | 101,0 |
| 76" | 163,7x102,3 | 13,7 bis 30,1 | 15,7 bis 32,1 | 22,0 | 41,2 | 102,3 |
| 77" | 165,9x103,7 | 14,3 bis 30,9 | 16,3 bis 32,9 | 22,3 | 41,5 | 103,6 |
| 78" | 168,0x105,0 | 14,9 bis 31,8 | 16,9 bis 33,8 | 22,6 | 41,8 | 105,0 |
| 79" | 170,2x106,3 | 15,5 bis 32,6 | 17,5 bis 34,6 | 22,8 | 42,0 | 106,4 |
| 80" | 172,3x107,7 | 16,1 bis 33,5 | 18,1 bis 35,5 | 23,1 | 42,3 | 107,7 |
| 81" | 174,5x109,0 | 16,8 bis 34,3 | 18,8 bis 36,3 | 23,4 | 42,6 | 109,0 |
| 82" | 176,6x110,4 | 17,4 bis 35,1 | 19,4 bis 37,1 | 23,7 | 42,9 | 110,4 |
| 83" | 178,8x111,7 | 18,0 bis 36,0 | 20,0 bis 38,0 | 24,0 | 43,2 | 111,7 |
| 84" | 180,9x113,1 | 18,6 bis 36,8 | 20,6 bis 38,8 | 24,2 | 43,4 | 113,1 |
| 85" | 183,1x114,4 | 19,2 bis 37,6 | 21,2 bis 39,6 | 24,5 | 43,7 | 114,5 |
| 86" | 185,2x115,8 | 19,9 bis 38,5 | 21,9 bis 40,5 | 24,8 | 44,0 | 115,8 |
| 87" | 187,4x117,1 | 20,5 bis 39,3 | 22,5 bis 41,3 | 25,1 | 44,3 | 117,1 |
| 88" | 189,5x118,5 | 21,1 bis 39,9 | 23,1 bis 41,9 | 25,4 | 44,6 | 118,4 |
| 89" | 191,7x119,8 | 21,7 bis 39,9 | 23,7 bis 41,9 | 25,6 | 44,8 | 119,9 |
| 90" | 193,9x121,2 | 22,3 bis 39,9 | 24,3 bis 41,9 | 25,9 | 45,1 | 121,2 |
| 91" | 196,0x122,5 | 22,9 bis 39,9 | 24,9 bis 41,9 | 26,2 | 45,4 | 122,5 |
| 92" | 198,2x123,9 | 23,6 bis 39,9 | 25,6 bis 41,9 | 26,5 | 45,7 | 123,8 |
| 93" | 200,3x125,2 | 24,2 bis 39,9 | 26,2 bis 41,9 | 26,8 | 46,0 | 125,2 |
| 94" | 202,5x126,5 | 24,8 bis 39,9 | 26,8 bis 41,9 | 27,1 | 46,3 | 126,5 |
| 95" | 204,6x127,9 | 25,4 bis 39,9 | 27,4 bis 41,9 | 27,3 | 46,5 | 127,9 |
| 96" | 206,8x129,2 | 26,0 bis 39,9 | 28,0 bis 41,9 | 27,6 | 46,8 | 129,2 |
| 97" | 208,9x130,6 | 26,7 bis 39,9 | 28,7 bis 41,9 | 27,9 | 47,1 | 130,6 |
| 98" | 211,1x131,9 | 27,3 bis 39,9 | 29,3 bis 41,9 | 28,2 | 47,4 | 131,9 |
| 99" | 213,2x133,3 | 27,9 bis 39,9 | 29,9 bis 41,9 | 28,5 | 47,7 | 133,2 |

Bilder mit einer Größe über 99 Zoll werden nicht richtig projiziert.



- Es handelt sich dabei nur um Schätzwerte. Der Wert kann sich je nach dem Aufstellungsort des Projektors unterscheiden.
- Bei der Projektion im Tele-Modus kann die Qualität der projizierten Bilder abnehmen.

Einstellungsplatte installieren

Anschluss von Geräten

Erforderliche Kabel

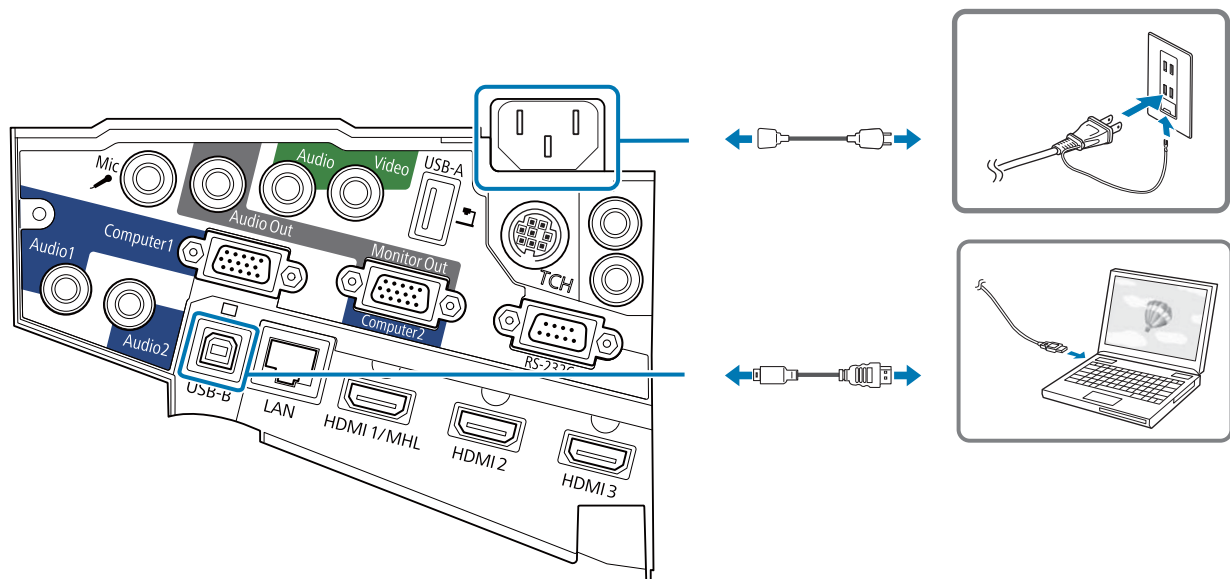
Bereiten Sie den erforderlichen Kabel entsprechend den verwendeten Geräten vor.

- Netzkabel, mitgeliefert (erforderlich)
- USB-Kabel mitgeliefert
- Anschlusskabel für Touch-Gerät mitgeliefert (nur EB-695Wi/EB-680Wi)
- Optionale Computer- und sonstige Kabel vorbereiten (entsprechend den anzuschließenden Geräten)

Weitere Informationen dazu finden Sie in der *Bedienungsanleitung* des Projektors (auf der Document-CD-ROM).

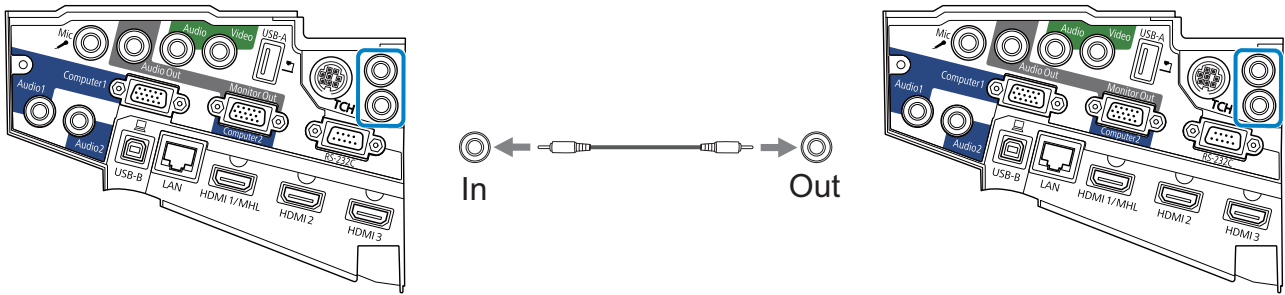
Benötigte Kabel bei Verwendung von Easy Interactive Function

Bei Durchführung von Mausektionen mittels Easy Interactive Function benötigen Sie ein Netzkabel und ein USB-Kabel. Selbst bei Projektion über ein Computerkabel ist ein USB-Kabel zur Durchführung von Mausektionen erforderlich.



Benötigte Kabel bei paralleler Installation von zwei Projektoren und Verwendung von Easy Interactive Function

Bei Verwendung der interaktiven Funktion mit zwei parallel installierten Projektoren benötigen Sie das optionale Fernbedienungskabelset (ELPKC28).

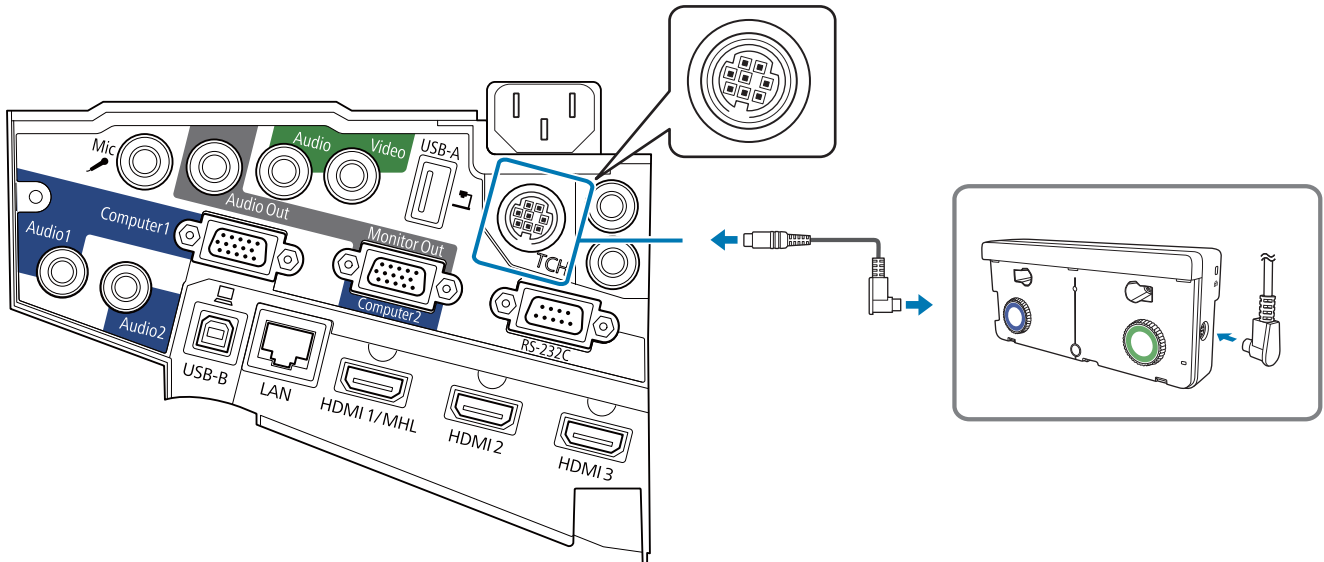


Wenn Sie einen Computer mit zwei Projektoren verbinden und die interaktive Funktion nutzen möchten, verbinden Sie beide Projektoren über jeweils ein USB-Kabel mit dem Computer. Sie benötigen einen Computer mit zwei USB-A-Ports.

Benötigte Kabel bei Installation des Touch-Geräts (nur EB-695Wi/EB-680Wi)

Sie benötigen das mitgelieferte Anschlusskabel für das Touch-Gerät, wenn Sie das Touch-Gerät installieren und am Projektor anschließen. Aktionen werden bei einem handelsüblichen Kabel nicht richtig ausgeführt.

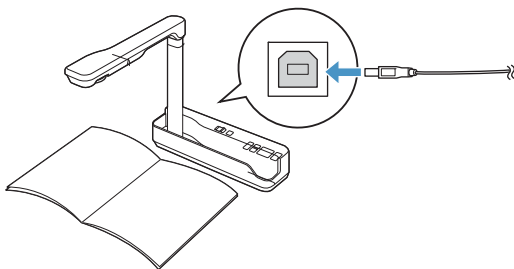
Der Stecker zum Anschließen am Projektor und der Stecker zum Anschließen am Touch-Gerät weisen eine unterschiedliche Form auf. Beachten Sie die nachstehende Abbildung zum Anschließen an die richtigen Ports.



Kabel für die anzuschließenden Geräte vorbereiten (Beispiel)

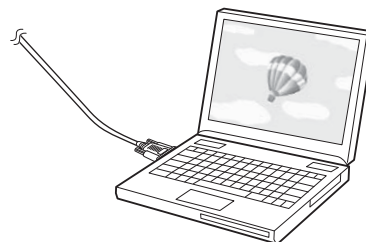
Dokumentenkamera

Dediziertes USB-Kabel (mit Dokumentenkamera geliefert)



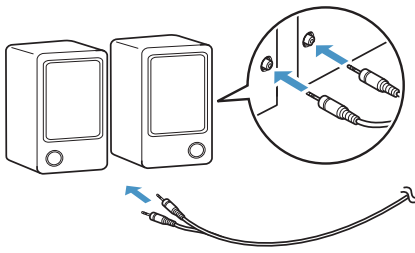
Computer

Computerkabel (optionales Zubehör)

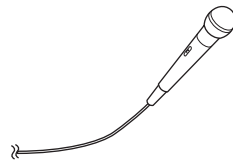


Externe Lausprecher

Audiokabel (handelsüblich)

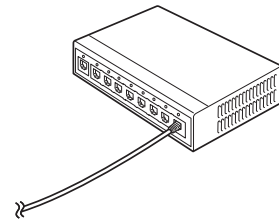


Mikrofon (handelsüblich)



LAN-Gerät

LAN-Kabel (handelsüblich)



Installation

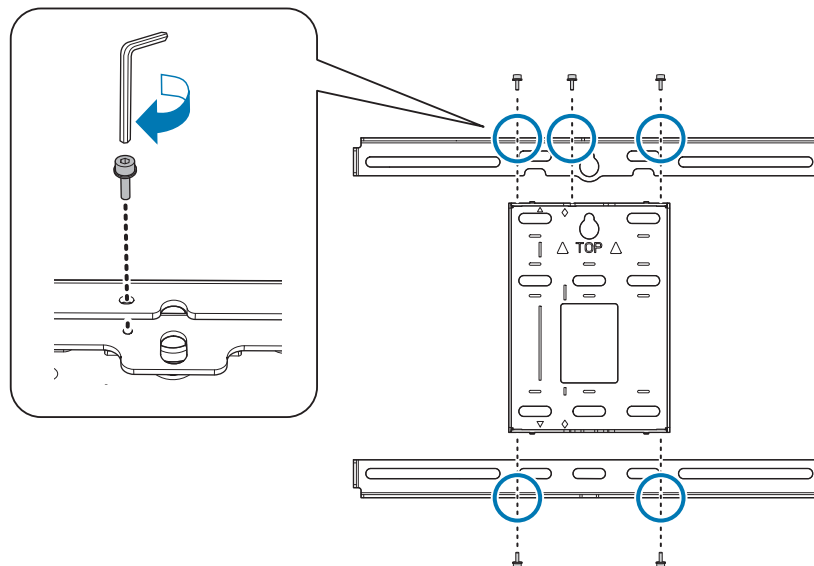
Befolgen Sie bei der Installation der Einstellungsplatte unbedingt die unten stehenden Schritte. Falls diese Schritte nicht befolgt werden, könnte das Produkt herunterfallen und Verletzungen oder Sachschäden verursachen.

Warnung

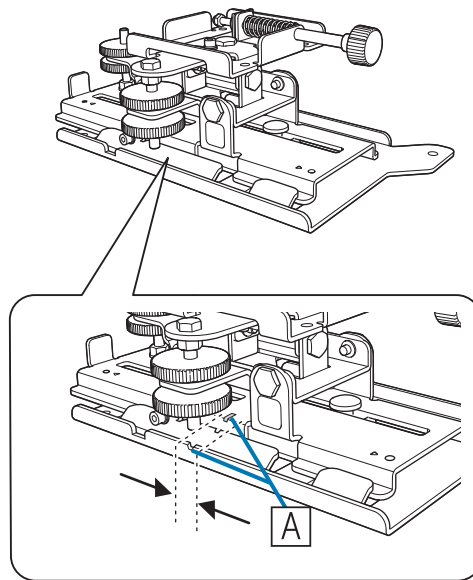
Verwenden Sie keine Klebstoffe, Schmiermittel oder Öle, um die Einstellungsplatte anzubringen oder zu justieren. Wenn Sie Klebstoffe verwenden, um Schrauben zu fixieren, oder Schmiermittel oder Öle an den Befestigungsteilen der Gleitplatte des Projektors verwenden, können sich im Gehäuse Risse bilden, die zum Herunterfallen des Projektors, und damit zu ernsthaften Verletzungen oder Sachschäden, führen können.

Teile montieren

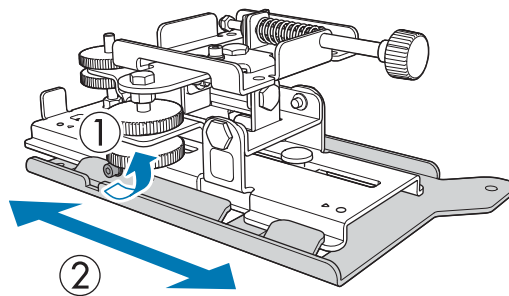
- 1** Verbinden Sie Platte und Rahmen (x2) und befestigen Sie sie mit den mitgelieferten Schrauben (M4 x 12 mm; x5)



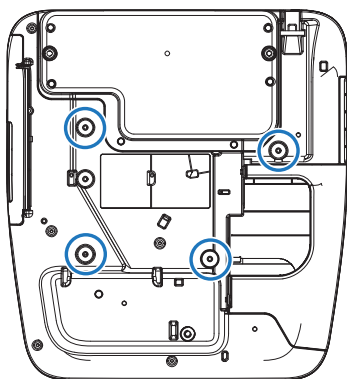
- 2 Stellen Sie sicher, dass die 3-Achsen-Einstelleinheit an der Standardposition (A) der Gleitplatte ausgerichtet ist.



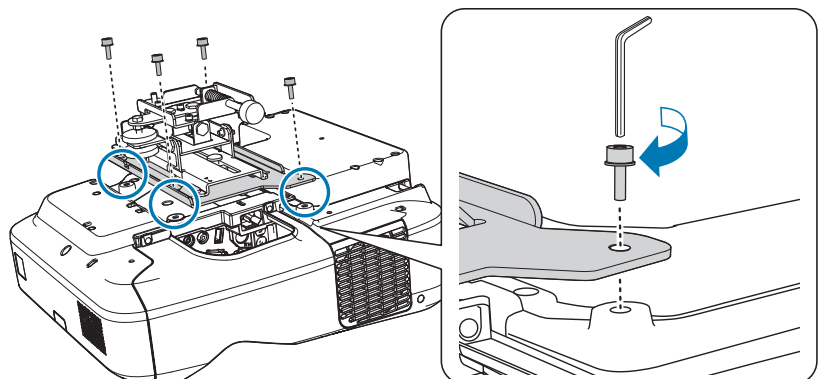
Falls die Standardposition (A) nicht stimmt, lösen Sie die M4-Schraube und passen Sie die Position der Gleitplatte an. Ziehen Sie die Schraube nach Abschluss der Anpassungen fest.



- 3 Befestigen Sie die 3-Achsen-Einstelleinheit und Gleitplatte mit den mitgelieferten Schrauben (M4 x 12 mm; x4) an der Basis des Projektors



Positionen für die Schraubeninstallation



■ Installation der Wandplatte an der Wand

1

Projektionsposition basierend auf der Projektionsbildgröße bestimmen

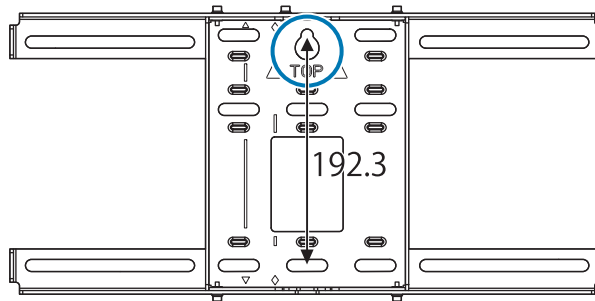
Beachten Sie die Projektionsabstandstabelle zur Prüfung der folgenden Werte.

- Projektionsbildgröße (S)
- Abstand von der Oberkante des projizierten Bildes zum Schraubenloch (c) für die Installation der unteren Wandplatte
- Abstand von der Oberkante des projizierten Bildes zum Schraubenloch (d) für die temporäre Befestigung der Wandplatte

☛ "Übersichtstabelle der Projektionsabstände" [S.20](#)

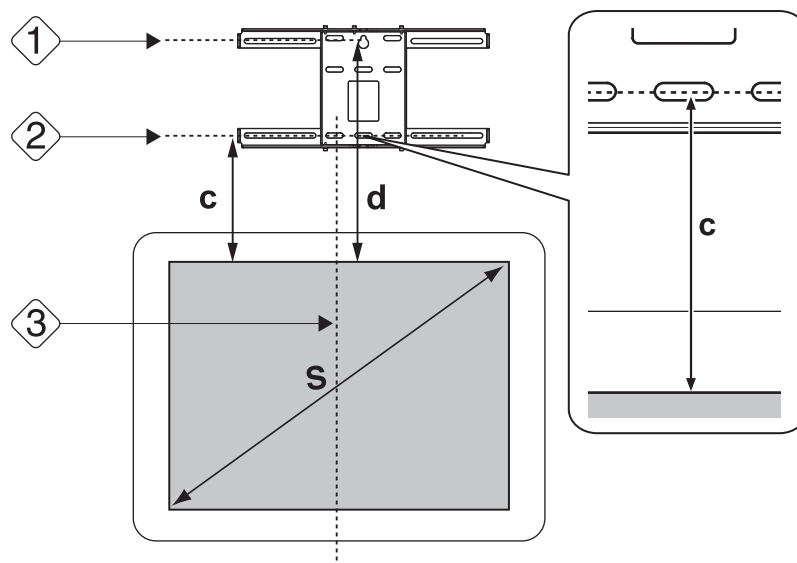


Verwenden Sie das Schraubenloch in der folgenden Abbildung als temporäres Schraubenloch für die Wandplatte. Der Abstand vom Schraubenloch für die Installation der unteren Wandplatte zum temporären Schraubenloch beträgt 192,3 mm.



Wir empfehlen, folgende Positionen zu kennzeichnen. Diese sind die Basis zur Bestimmung der Montageposition der Wandplatte.

- Position des temporären Schraubenlochs (①)
- Position des Schraubenlochs (②) für die Installation der unteren Wandplatte
- Mittellinie (③) des Projektionsbildes

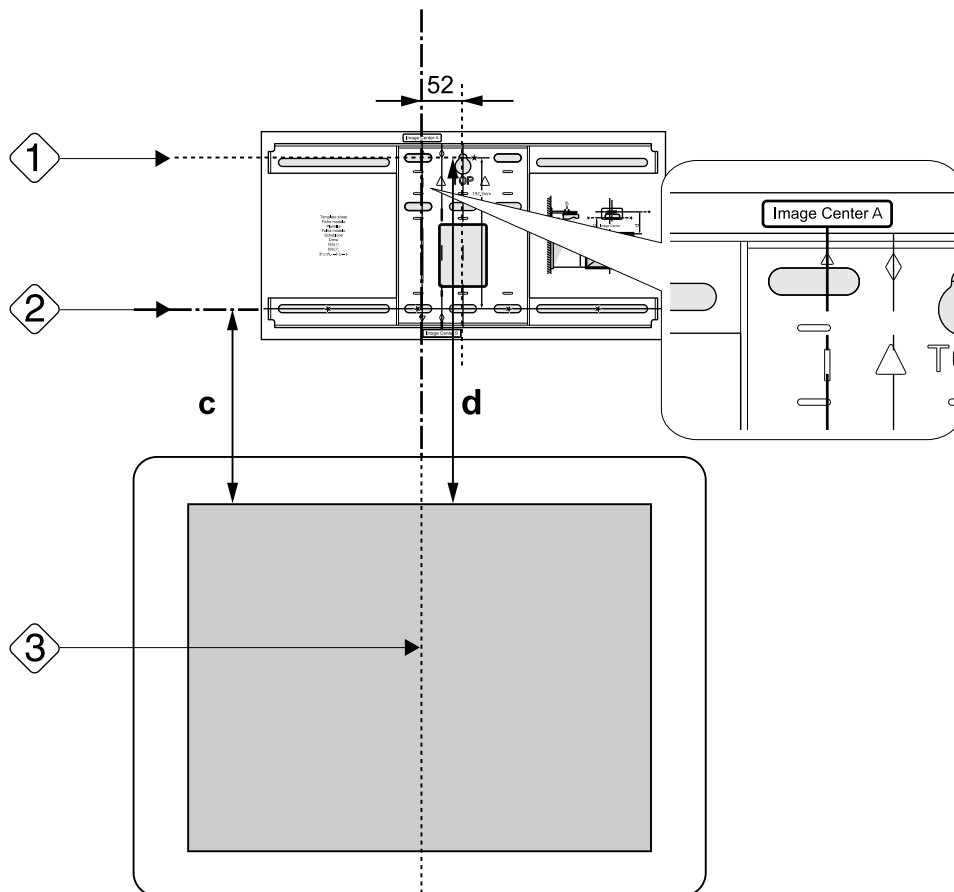


2

Schablone an der Wand befestigen

- Richten Sie die in Schritt 1 geprüfte Mittellinie (③) an der **Image Center A** auf der Schablone aus. Prüfen Sie, wo die Balken in der Wand verlaufen und ändern Sie die Position nach Bedarf nach links oder rechts. (Die Position kann von der Mitte der Projektionsfläche aus bis maximal 45 mm horizontal nach links oder rechts verschoben werden.)
- Richten Sie die in Schritt 1 geprüfte Höhe (①) und (②) an den ★ -Linien auf der Schablone aus.

[Einheit: mm]



3

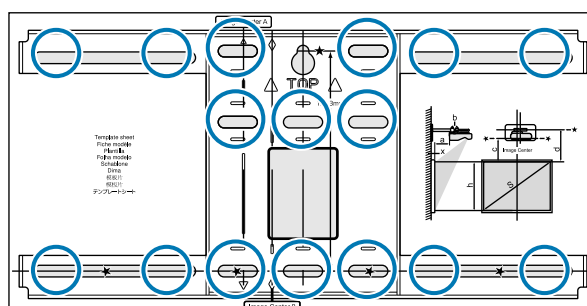
Führen Sie eine handelsübliche M10-Schraube in die Position des temporären Schraubenlochs für die Wandplatte

Halten Sie einen Abstand von 6 mm oder mehr zwischen Wand und Schraubenkopf ein.

4

Positionen der Montagelöcher für die Wandplatte bestimmen

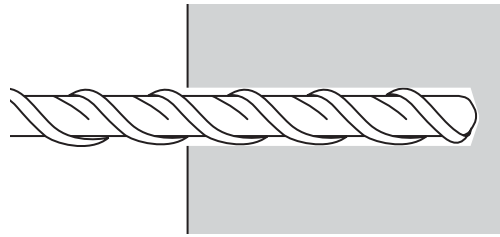
Verwenden Sie für optimale Balance mindestens 4 der in der nachstehenden Abbildung gezeigten Schraubenlöcher.



5

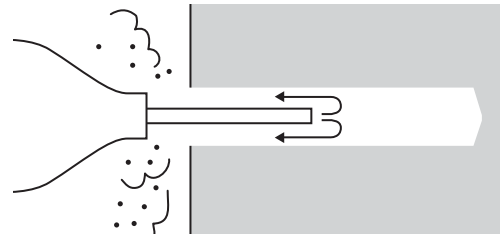
Löcher in die Wand bohren

- Bohrdurchmesser: 10,5 mm
- Tiefe des Führungslochs: 45 mm
- Tiefe der Dübellöcher: 40 mm



6

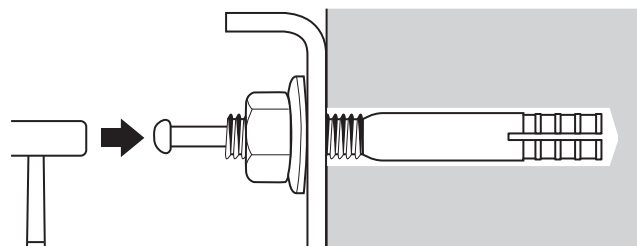
Schablone entfernen und Zementstaub mit einer Staubpumpe aus den Löchern entfernen



7

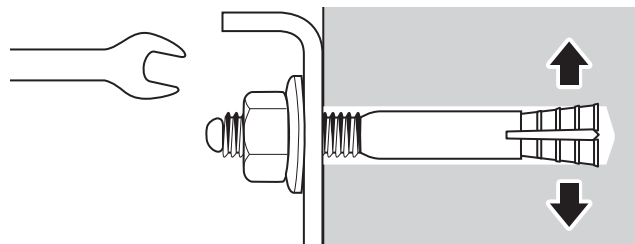
Wandplatte an der Wand positionieren und 60 mm lange handelsübliche M10-Dübel in die Löcher einführen

- Bringen Sie die Mutter an, und klopfen Sie mit einem Hammer auf den Dübel, bis dessen Innenteil mit der Oberseite des Dübels abschließt.



8

Mutter mit einem Steckschlüssel anziehen, um die Wandplatte an der Wand zu befestigen



Projektionsabstand bestimmen, dann Kabel durch die Einstellungsplatte führen

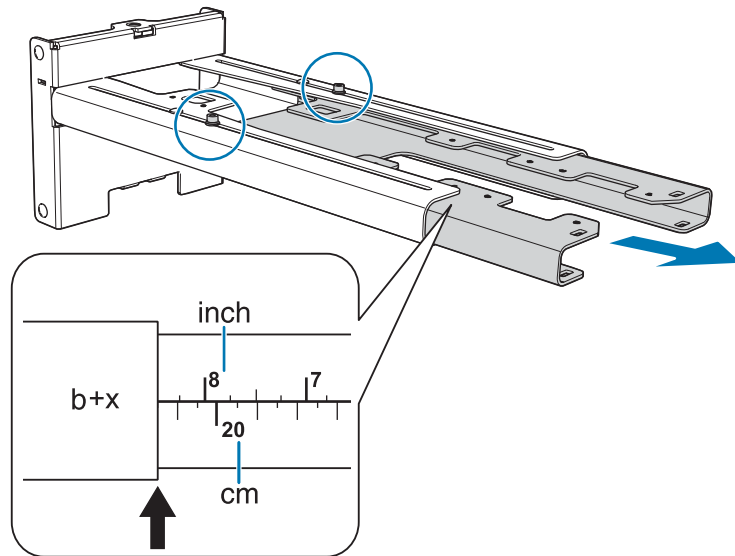
1

Folgende Werte in der Übersichtstabelle der Projektionsabstände prüfen

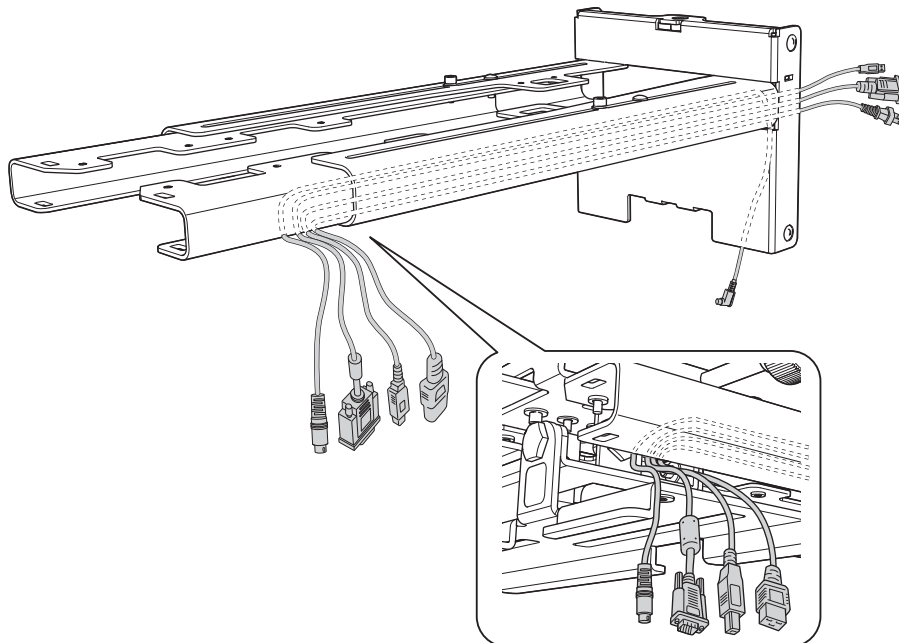
- Ziffern an der Armschieberskala (b)
- Entfernung von der Leinwandoberfläche zur Wand (x)

☛ "Übersichtstabelle der Projektionsabstände" [S.20](#)

- 2** Schrauben (M4 x 12 mm; x2) lösen und Armschieber an der Einstellungsplatte ausziehen
Richten Sie den Schieber an den kombinierten Abständen von (b) und (x), die Sie in Schritt 1 geprüft haben, aus.



- 3** Die erforderlichen Kabel durch die Einstellungsplatte führen
Führen Sie die Kabel so, dass sich die Kabelenden, die mit dem Projektor verbunden sind, auf der Anschlussseite des Projektors befinden; beachten Sie dazu die nachstehende Abbildung.



! Warnung

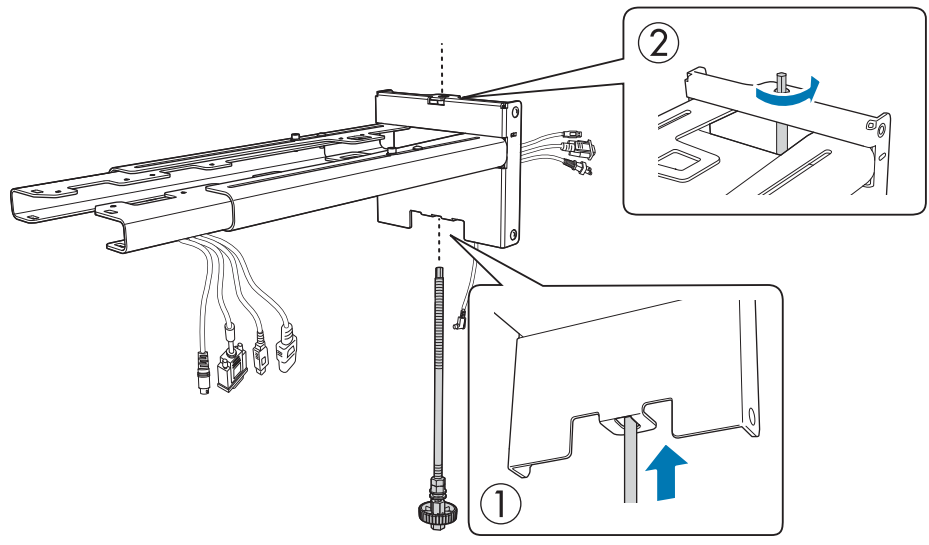
Hängen Sie nicht den Rest des Kabels über die Einstellungsplatte. Andernfalls könnte er herunterfallen und Verletzungen verursachen.



Führen Sie das Anschlusskabel für das Touch-Gerät durch die Einstellungsplatte (nur EB-695Wi/EB-680Wi). Führen Sie das Kabel so, dass das Ende, das mit dem Touch-Gerät verbunden wird, am unteren Teil der Einstellungsplatte herauskommt.

■ Einstellungsplatte an der Wandplatte anbringen

1 Sechskantachse in die Einstellungsplatte einsetzen



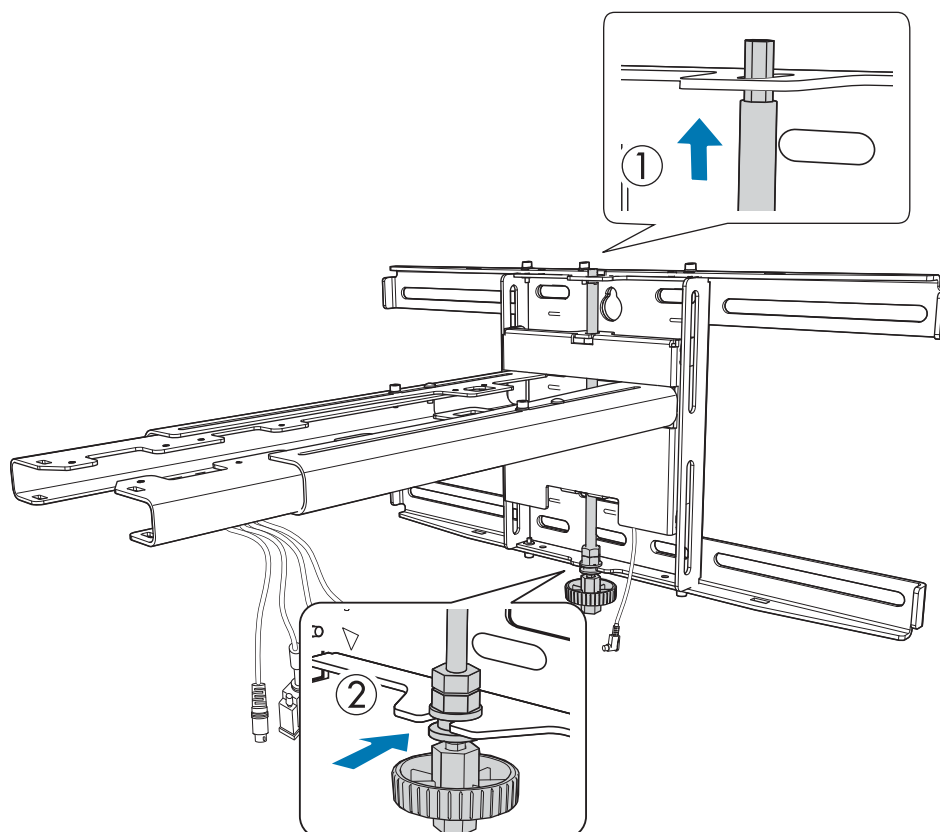
2

Einstellungsplatte an der Wandplatte montieren

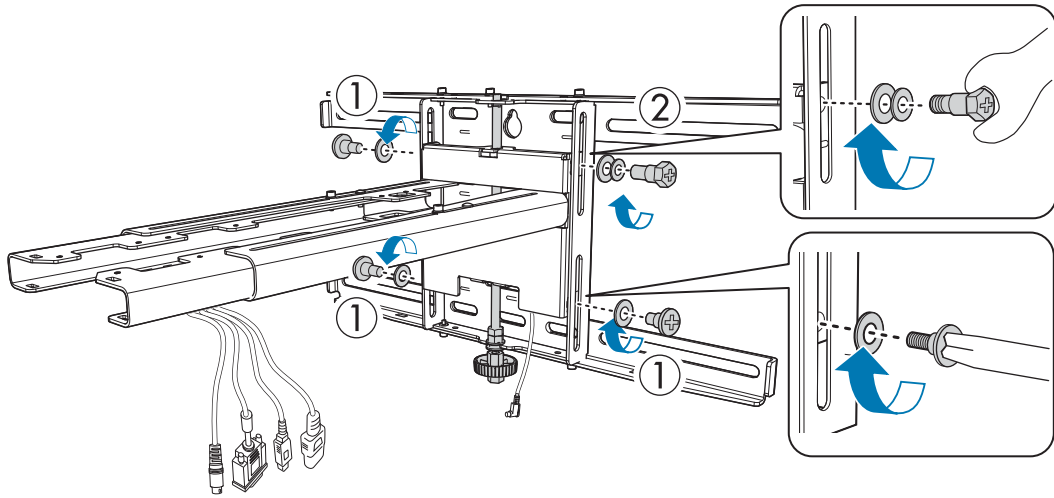
Setzen Sie die Oberseite der Sechskantachse in die Wandplatte ein; stecken Sie sie dann in den Schlitz an der Unterseite.

Achtung

- Führen Sie das Anschlusskabel des Touch-Geräts nicht in die Wand (nur EB-695Wi/EB-680Wi). Falls es in die Wand geführt wird, kann es nicht mit dem Touch-Gerät verbunden werden.
- Achten Sie darauf, die Kabel nicht zwischen der Einstellungsplatte und der Wandplatte einzuklemmen.

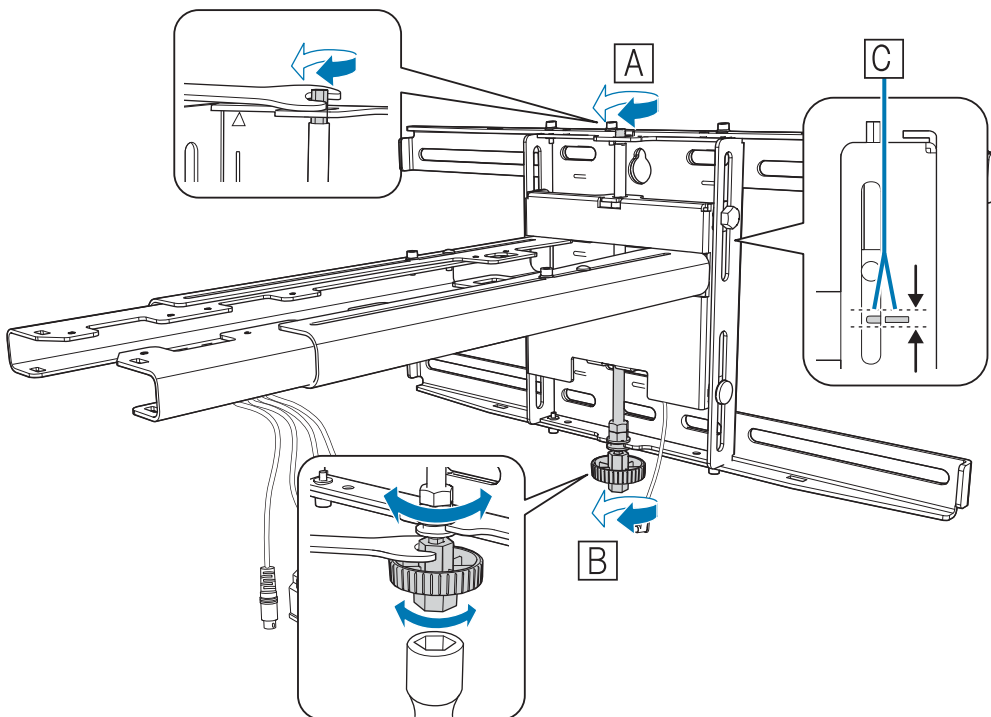


- 3** **Einstellungsplatte an der Wandplatte sichern**
- Befestigen Sie die mitgelieferten M6-Schrauben (x3) mit einem handelsüblichen Kreuzschlitzschraubendreher (Nr. 3); ziehen Sie dann die mitgelieferte M6-Schraube (x1) leicht mit einem Schraubenschlüssel an.



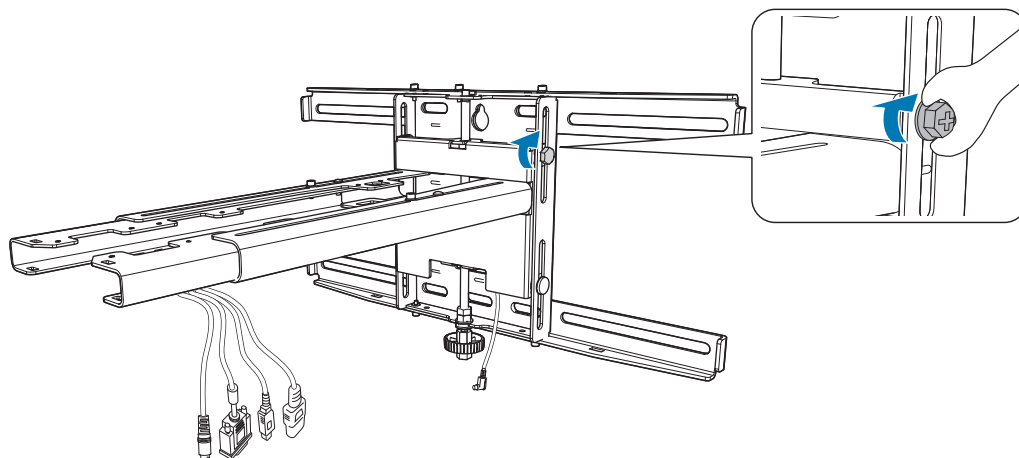
- 4** **Vertikalen Schieber mit einem Maulschlüssel anpassen und an der Standardposition ausrichten ([C])**

- Durch Festziehen der Sechskantachse an der Oberseite ([A]) wird die Einstellungsplatte angehoben, durch Lösen der Achse wird sie abgesenkt.
- Durch Festziehen der M8-Schraube an der Unterseite ([B]) wird die Einstellungsplatte abgesenkt, durch Lösen der Schraube wird sie angehoben. (Sie können auch einen 17-mm-Steckschlüssel verwenden.)



5

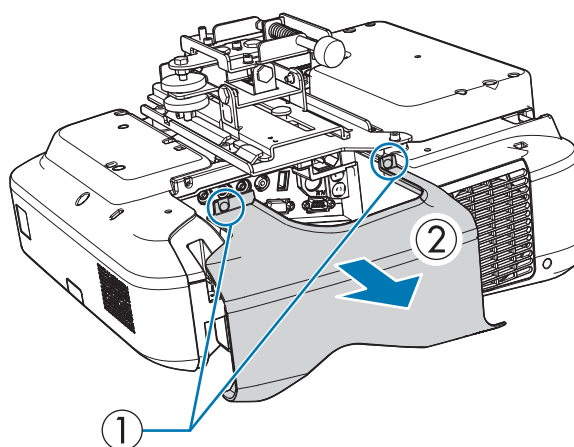
M6-Schraube (x1) zum Fixieren der Einstellungsplatte festziehen



■ Projektors an der Einstellungsplatte befestigen

1

Die Schrauben (x2) lösen und die Kabelabdeckung vom Projektor abnehmen

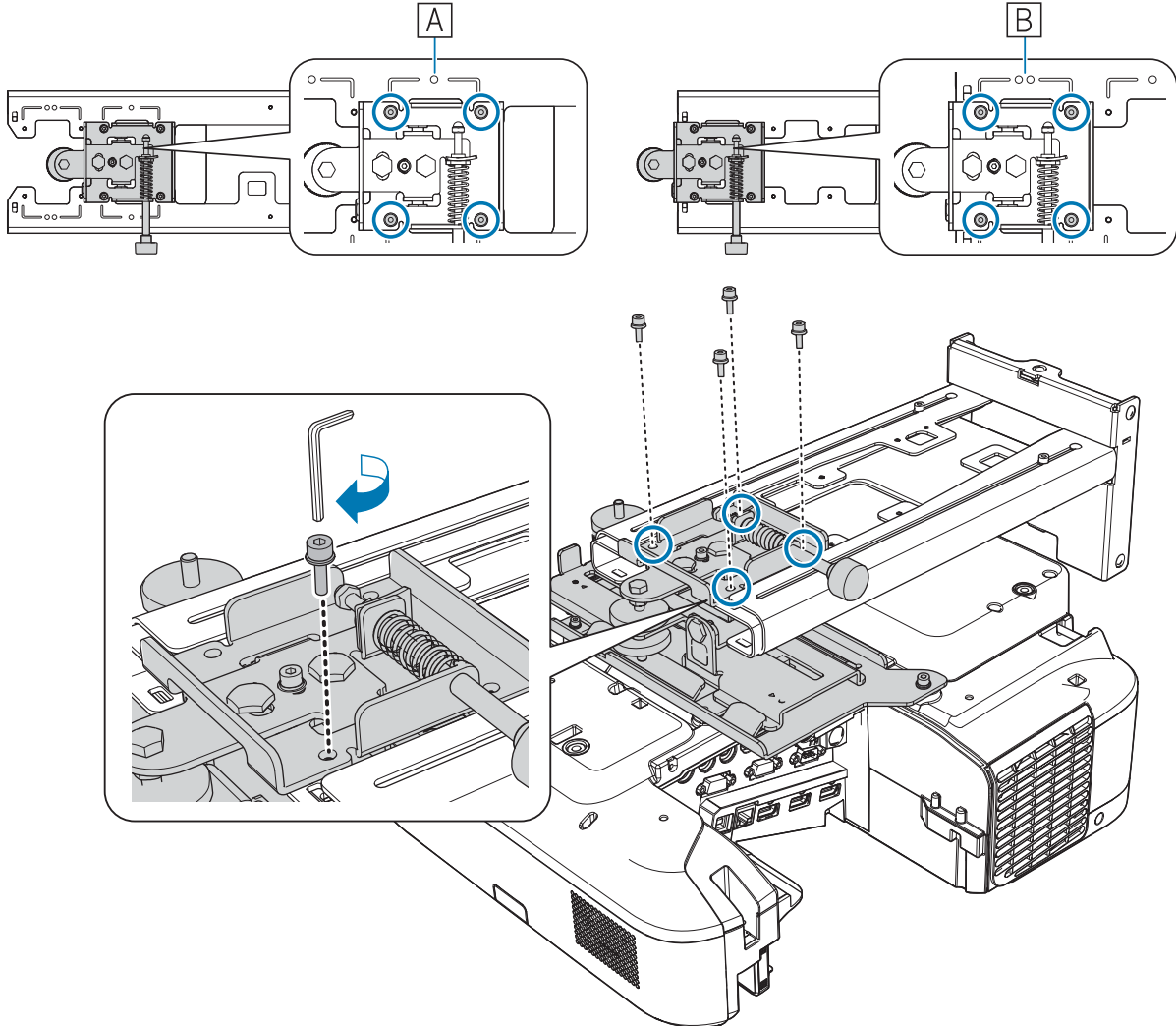


2 Befestigen Sie die 3-Achsen-Einstelleinheit mit den mitgelieferten Schrauben (M4 x 12 mm; x4) an der Einstellungsplatte

- Wenn ein Projektionsbild kleiner als 75 Zoll ist: Montieren Sie das Gerät am ○ -Stempel (**A**).
- Wenn ein Projektionsbild größer als 75 Zoll ist: Montieren Sie das Gerät am ○○ -Stempel (**B**).

○ : kleiner als 75 Zoll

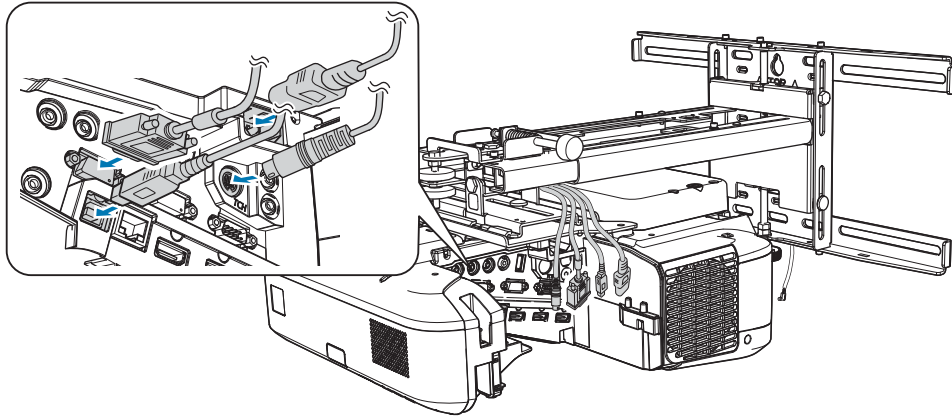
○○ : 75 Zoll oder mehr



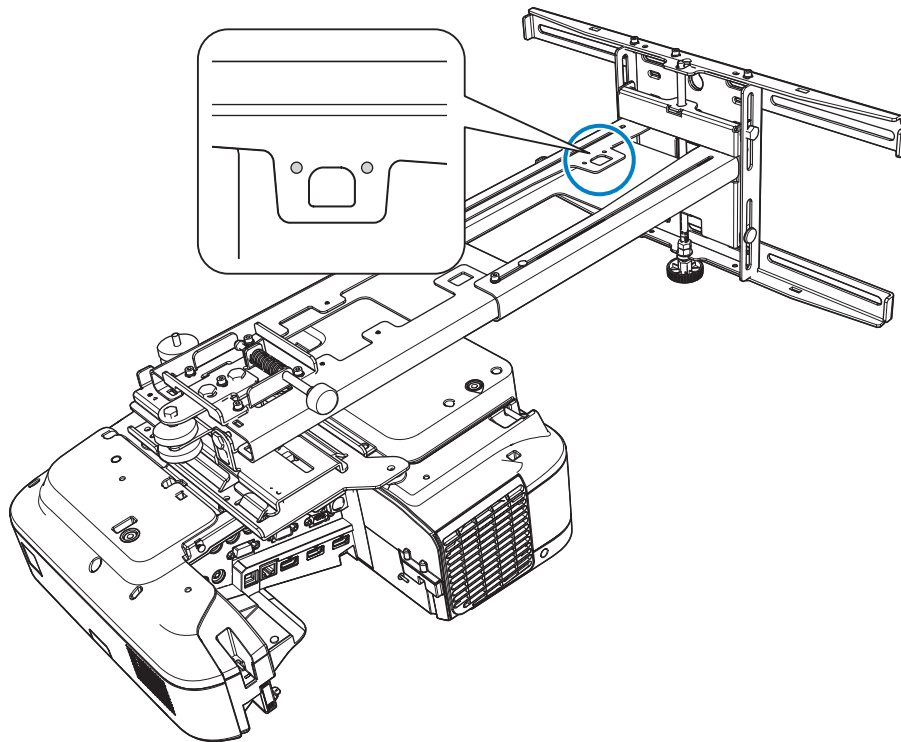
3

Die Kabel am Projektor anschließen

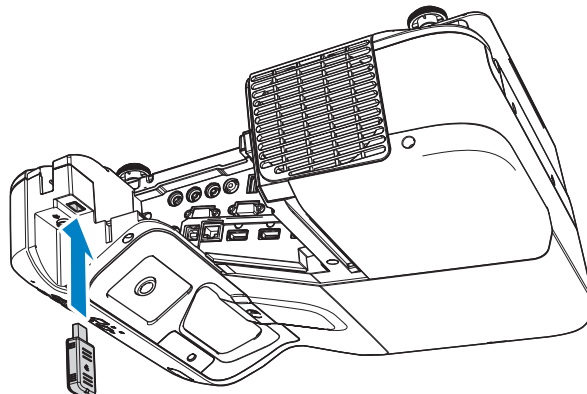
Schließen Sie zuletzt das Netzkabel an.



Befestigen Sie Peripheriegeräte und Zubehör, wie externe Empfänger, mit handelsüblichen M4-Schrauben in den in der folgenden Abbildung gezeigten Schraubenlöchern.



Installieren Sie das optionale WLAN-Modul im Steckplatz für das WLAN-Modul.



Position des Projektors anpassen

- Nehmen Sie keine Einstellungen über die Keystone-Funktion des Projektors vor. Dies kann zu einer Verringerung der Bildqualität führen.
- Führen Sie die Sammeleinrichtung bei Einrichtung mehrerer Projektoren mit der Sammeleinrichtungsfunktion durch, bevor Sie das Projektionsbild anpassen.

☛ "Sammeleinrichtungsfunktion" [S.104](#)



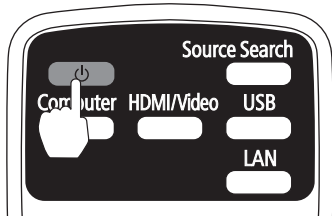
Wenn sich bei Installation des Touch-Geräts (nur EB-695Wi/EB-680Wi) irgendwelche Hindernisse, wie ein Rahmen oder Ablagen, im unteren Bereich des Whiteboards befinden, kleben Sie die Infrarotdeflektoren entlang der Unterkante des Whiteboards auf, bevor Sie den Projektor anpassen.

☛ "Infrarotdeflektoren aufkleben (nur EB-695Wi/EB-680Wi)" [S.49](#)

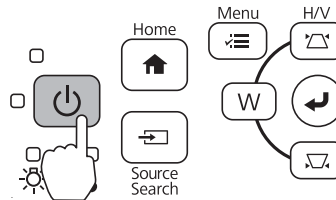
1

Zum Einschalten des Projektors die [Power]-Taste an der Fernbedienung oder am Bedienfeld drücken

Über die Fernbedienung



Über das Bedienfeld

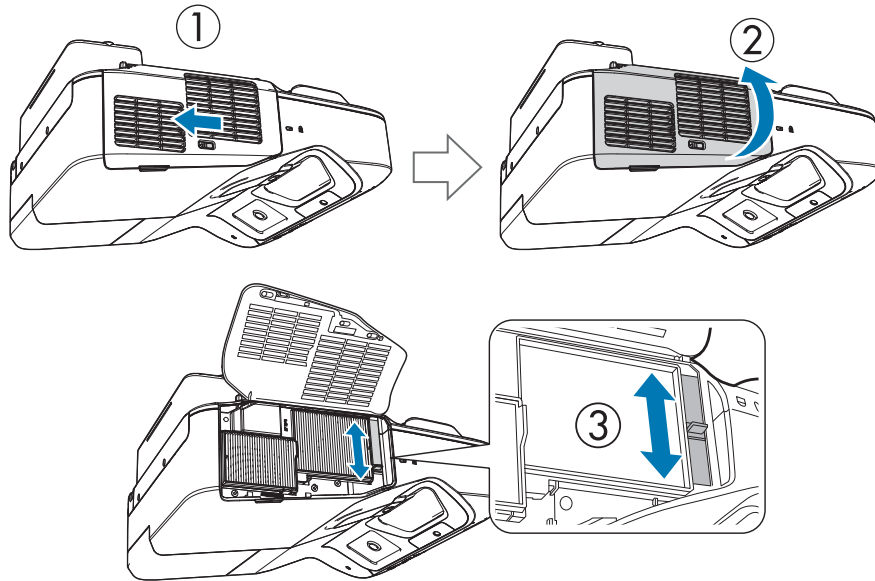


Achtung

Halten Sie während der Projektion Gesicht und Hände von den Abluftöffnungen fern; stellen Sie dort auch keine Gegenstände hin, da sich diese durch die Hitze verformen oder beschädigt werden können. Heiße Luft aus den Abluftöffnungen kann Verbrennungen, Verformungen oder Unfälle verursachen.

2


Luftfilterabdeckung öffnen, dann den Fokus über den Fokushebel anpassen



Stellen Sie den Fokus später fein ein.

Schließen Sie die Luftfilterabdeckung, wenn Sie die Einstellungen beendet haben.



- Sie können die Anzeigesprache über **Sprache** im **Erweitert**-Menü ändern.
 *Bedienungsanleitung* des Projektors - Projektormenü
- Wenn Sie den Projektor das erste Mal einschalten, erscheint die Meldung "**Möchten Sie die Uhrzeit einstellen?**". Falls Sie sie später einstellen möchten, wählen Sie **Nein**.

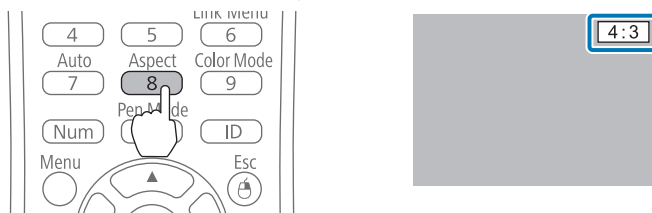
3


Seitenverhältnis des Projektionsbildes ändern (nur bei Erforderlichkeit)

Projizieren Sie Bilder von einem angeschlossenen Gerät; drücken Sie dann die [Aspect]-Taste an der Fernbedienung.

Mit jedem Drücken der Taste wird der Name des Bildformats angezeigt, und das Bildformat ändert sich.

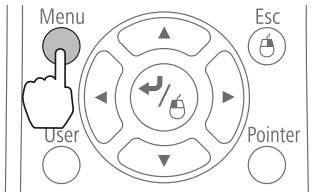
Über die Fernbedienung



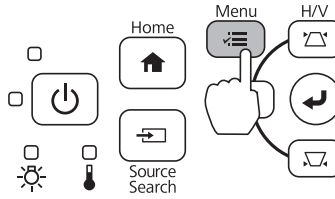
- Einzelheiten zum Anschließen an Geräte und Projizieren von Bildern finden Sie in der *Kurzanleitung*.
- Das Seitenverhältnis ändert sich nicht, wenn keine Bilder vom angeschlossenen Gerät projiziert werden.
- Sie können das Seitenverhältnis auch über **Seitenverhältnis** im **Signal**-Menü ändern.
 *Bedienungsanleitung* des Projektors - Projektormenü

4 Drücken Sie die [Menu]-Taste des Projektors.

Über die Fernbedienung



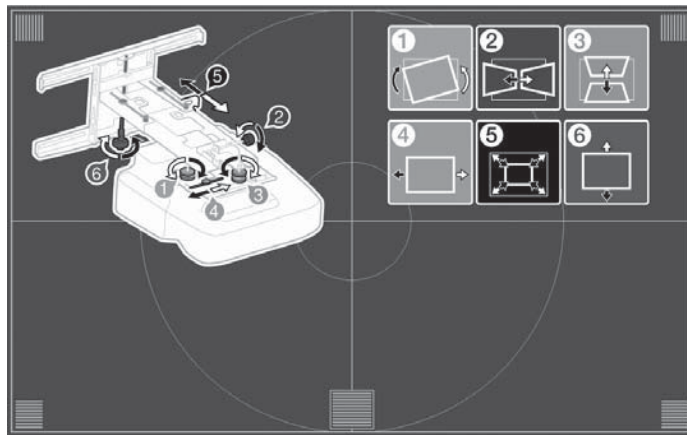
Über das Bedienfeld




5 **Installationsanleit.** aus **Einstellung** wählen

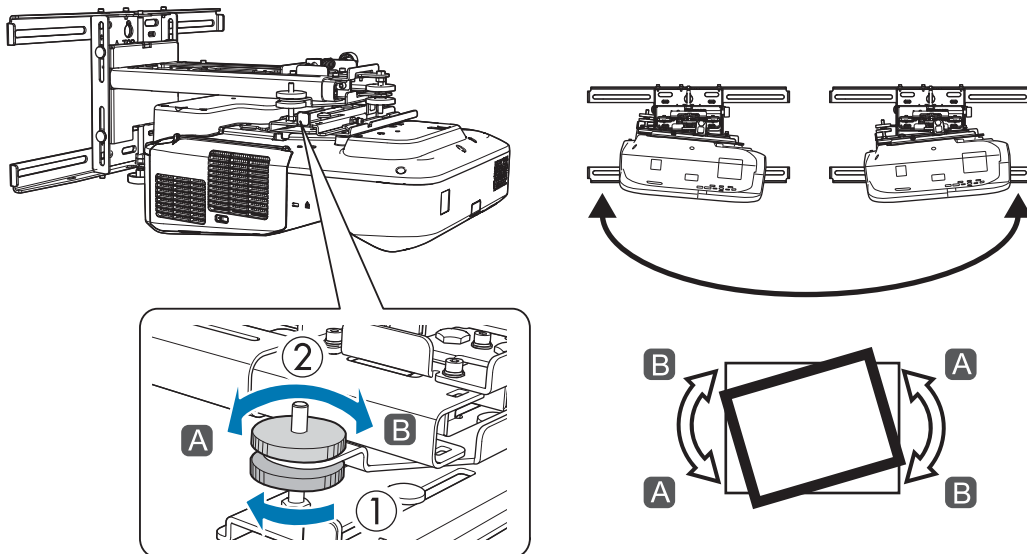
Wenn die Anzeige zur Auswahl des Seitenverhältnisses erscheint, wählen Sie je nach Bild, das Sie projizieren möchten, **16:10** oder **4:3**.

Die Anleitung wird angezeigt.



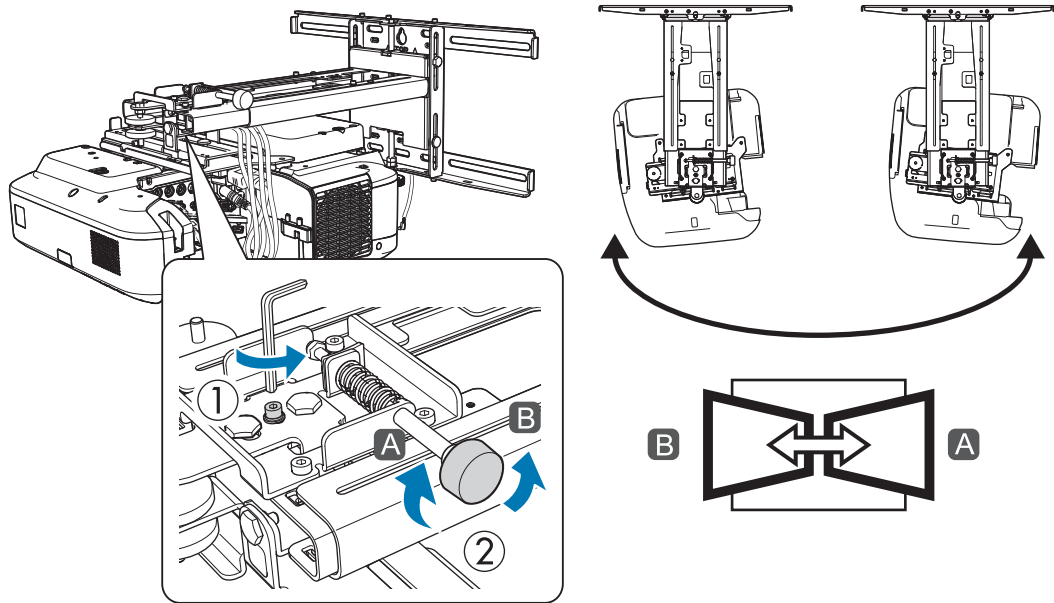
6 Passen Sie nach Lösen des Einstellrads an der Unterseite die horizontale Schwenkverstellung mit Hilfe des Einstellrads an der Oberseite an.

 Wiederholen Sie die Schritte 6 bis 11, wie erforderlich.



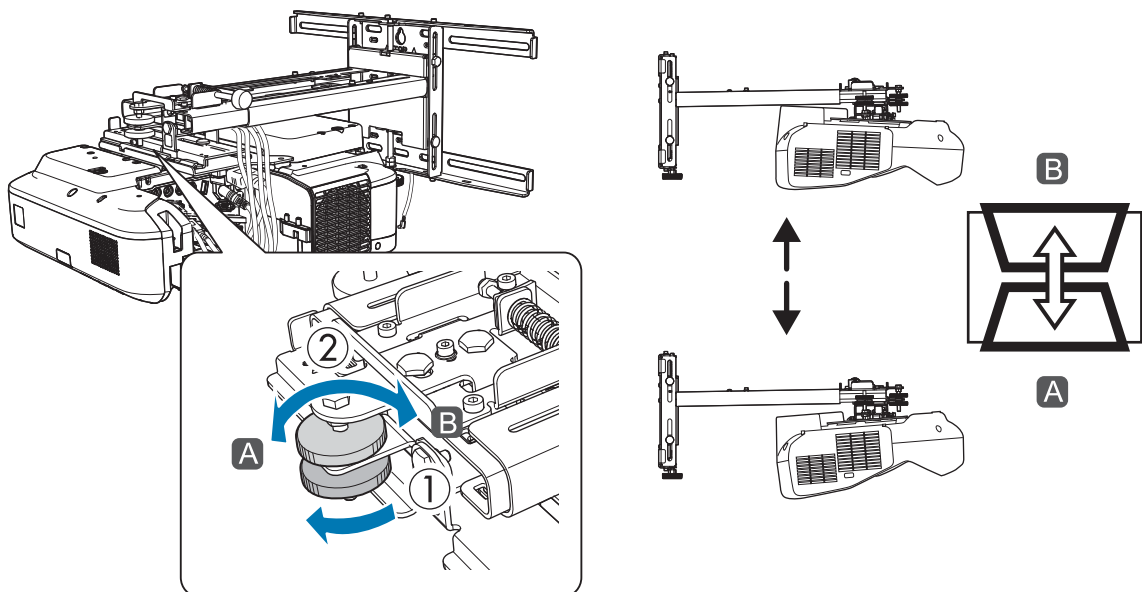
Ziehen Sie das Einstellrad an der Unterseite nach Abschluss der Anpassungen fest.

- 7** M4-Schraube (x1) mit dem Sechskantschlüssel lösen, dann horizontale Drehverstellung mit dem Einstellrad anpassen



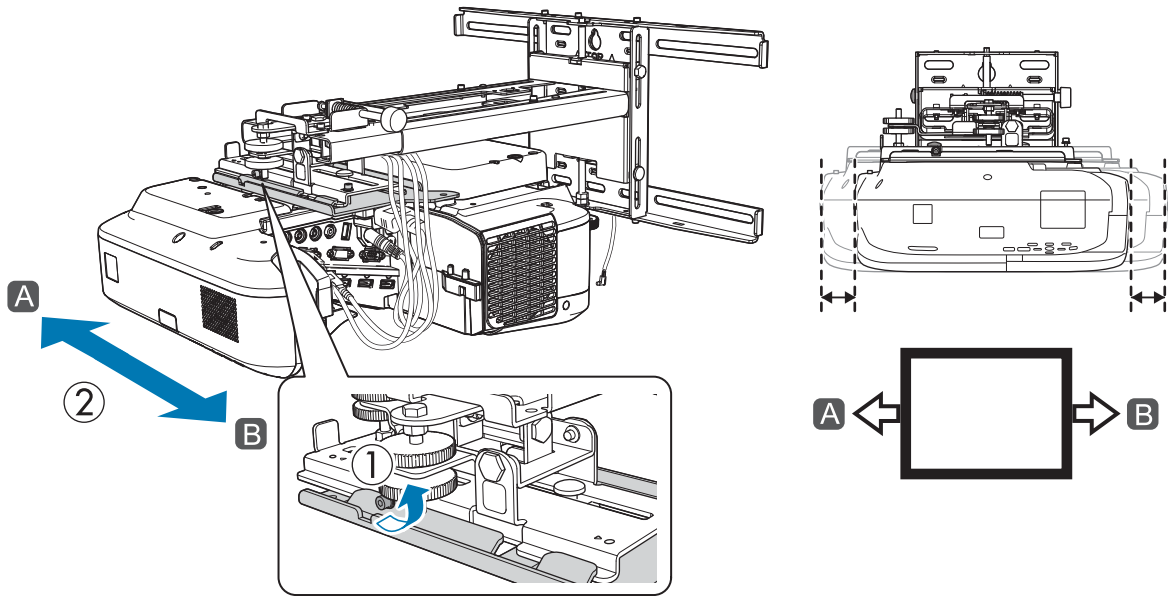
Nachdem Sie die Einstellungen abgeschlossen haben, ziehen Sie die zuvor gelösten M4-Schrauben fest.

- 8** Passen Sie nach Lösen des Einstellrads an der Unterseite die vertikale Neigungsverstellung mit Hilfe des Einstellrads an der Oberseite an.



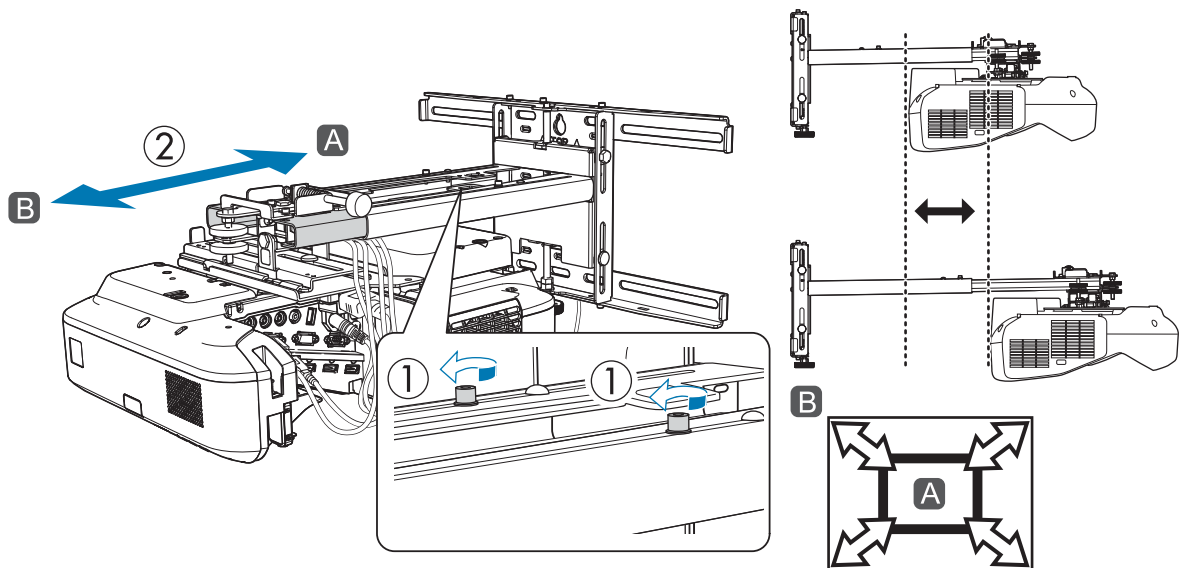
Ziehen Sie das Einstellrad an der Unterseite nach Abschluss der Anpassungen fest.

9 M4-Schraube mit dem Sechskantschlüssel lösen, dann horizontale Schieberverstellung anpassen



Nachdem Sie die Einstellungen abgeschlossen haben, ziehen Sie die zuvor gelöste M4-Schraube fest.

10 M4-Schrauben (x2) mit dem Sechskantschlüssel lösen, dann vorwärts/rückwärts gerichtete Schieberverstellung anpassen

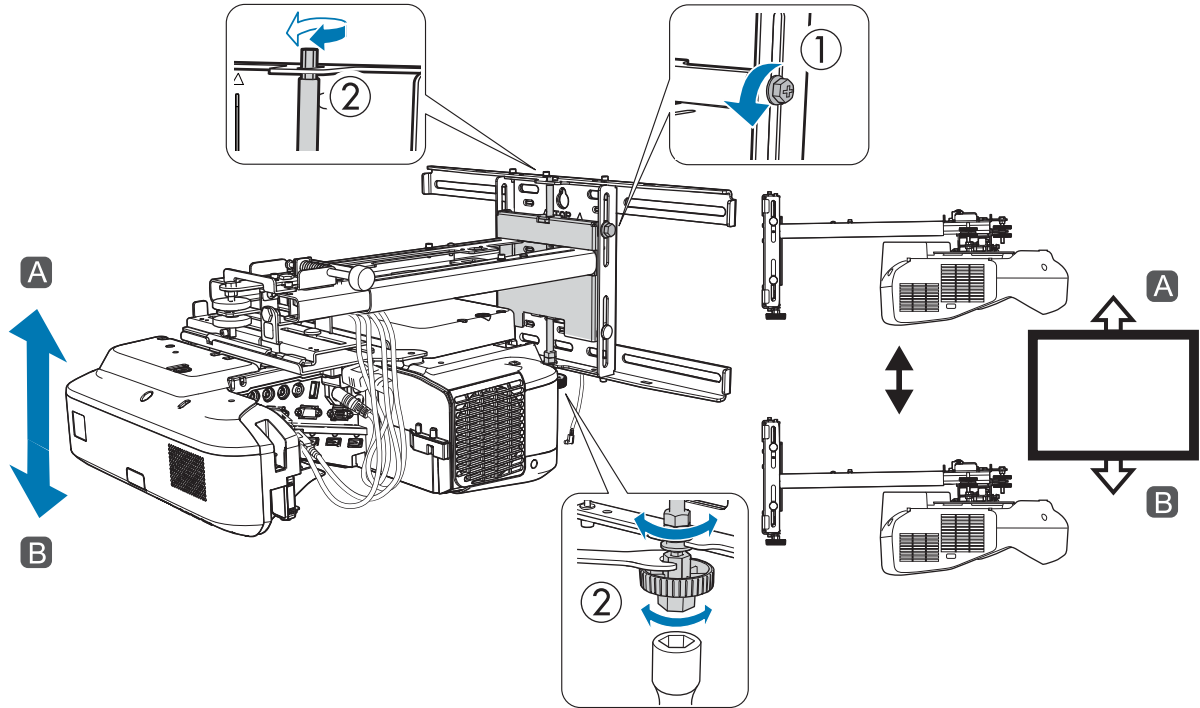


Nachdem Sie die Einstellungen abgeschlossen haben, ziehen Sie die zuvor gelösten M4-Schrauben fest.

11 M6-Schraube (x1) mit dem Maulschlüssel lösen, dann die vertikale Schieberverstellung anpassen

Passen Sie die vertikale SchieberEinstellung mit der Sechskantachse an der Ober- und Unterseite an.

- Durch Festziehen der Sechskantachse an der Oberseite wird die Einstellungsplatte angehoben, durch Lösen der Achse wird sie abgesenkt.
- Durch Festziehen der M8-Schraube an der Unterseite wird die Einstellungsplatte abgesenkt, durch Lösen der Schraube wird sie angehoben. (Sie können auch einen 17-mm-Steckschlüssel verwenden.)



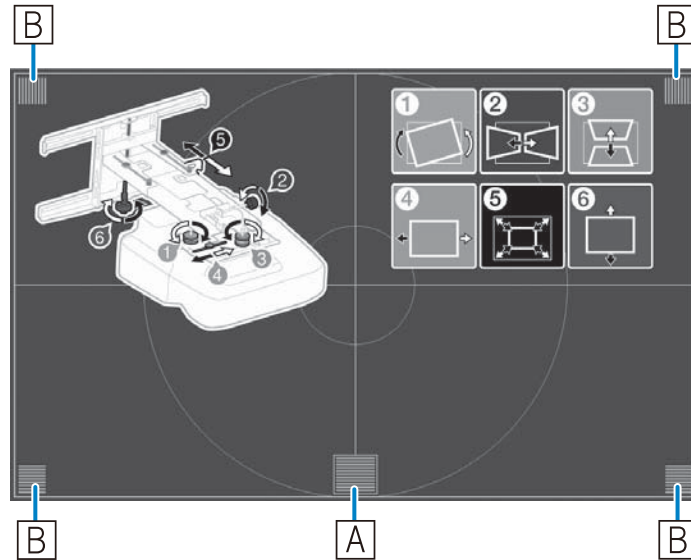
Nachdem Sie die Einstellungen abgeschlossen haben, ziehen Sie die zuvor gelöste M6-Schraube fest.

12 Sicherstellen, dass alle in den Schritten 6 bis 11 gelösten Schrauben, sicher festgezogen sind

⚠ Warnung

Ziehen Sie alle Schrauben fest an. Anderenfalls kann das Produkt herunterfallen und Verletzungen oder Sachschäden verursachen.

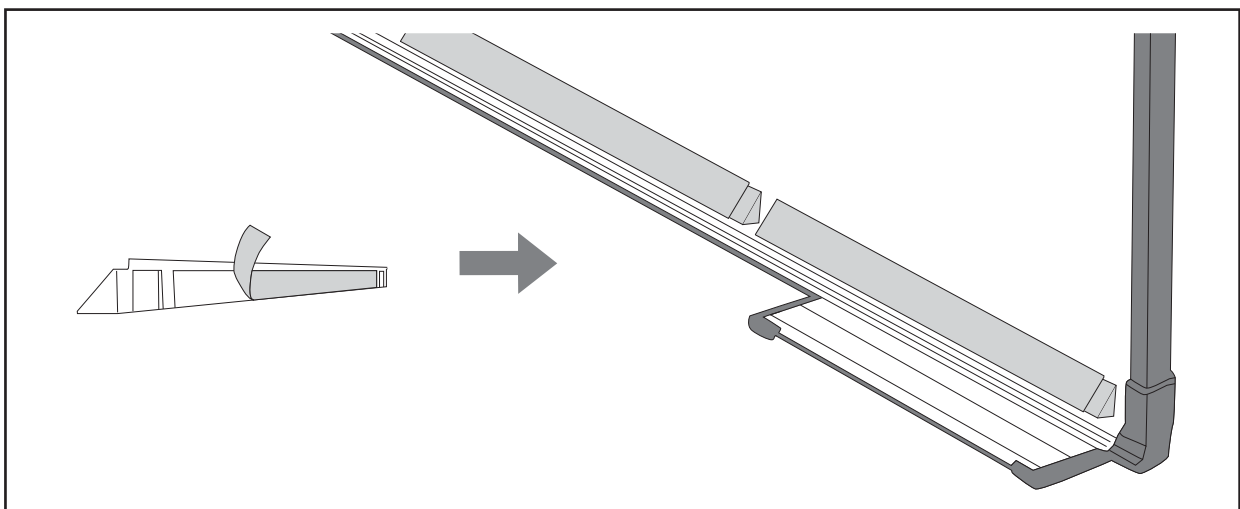
- 13** Fokus entsprechend dem Fokus in der nachstehenden Abbildung anpassen (**A**)
 Öffnen Sie die Luftfilterabdeckung, passen Sie dann den Fokus an.
 Wenn (**A**) fokussiert ist, prüfen Sie die Bereiche (**B**). Falls jegliche Bereiche (**B**) unscharf sind, passen Sie den Fokus an, bis die Bereiche (**B**) einheitlich dargestellt werden.



Schließen Sie die Luftfilterabdeckung, wenn Sie die Einstellungen beendet haben.

- 14** Zum Ausblenden der Anleitung die [Esc]-Taste an der Fernbedienung oder am Bedienfeld drücken
- Infrarotdeflektoren aufkleben (nur EB-695Wi/EB-680Wi)

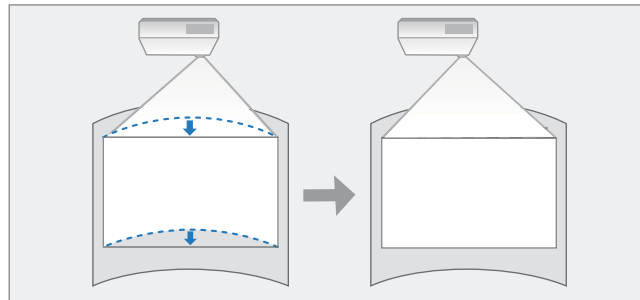
Wenn sich bei Installation des Touch-Geräts Hindernisse, wie ein Rahmen oder Ablagen, im unteren Bereich des Whiteboards befinden, funktionieren Berührungsaktionen nicht richtig. Kleben Sie in diesem Fall die Infrarotdeflektoren längs der Unterkante des Whiteboards auf, bevor Sie die Position des Projektors anpassen.



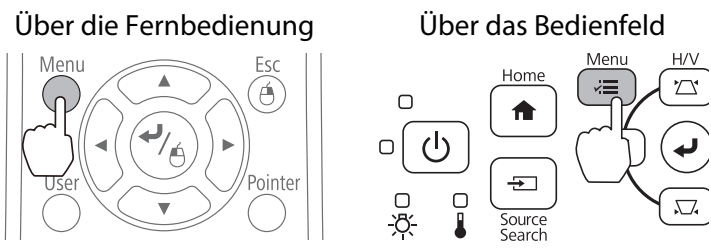
- Entfernen Sie einen Infrarotdeflektor nicht, wenn er festgeklebt wurde. Dies kann die Klebekraft des Klebebandes schwächen.
- Bringen Sie weder Klebeband noch andere Dinge an den Infrarotdeflektoren an. Andernfalls funktionieren die Infrarotdeflektoren nicht richtig.

Bogenkorrektur

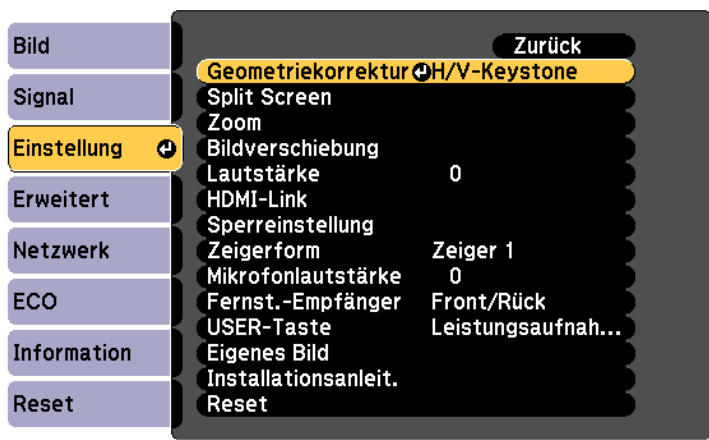
Verwenden Sie bei Projektion auf eine gewölbte Projektionsfläche Bogenkorrektur zum Ausgleich von Verzerrungen des projizierten Bildes.



1 Projektor einschalten, dann die [Menu]-Taste drücken



2 Geometriekorrektur aus Einstellung wählen



3 Bogenkorrektur wählen



4

Bogenkorrektur wählen



5

Seite wählen, die Sie korrigieren möchten



6

Ausgewählte Seite korrigieren

Falls während der Anpassung die Meldung **"Kann sich nicht mehr bewegen."** angezeigt wird, können Sie die Form in die durch das graue Dreieck angezeigte Richtung nicht weiter anpassen.



7

Wiederholen Sie zur Anpassung der restlichen Seiten wie erforderlich die Schritte 5 und 6

Stift kalibrieren

Stellen Sie sicher, dass die Anpassung der Position des Projektors abgeschlossen ist, bevor Sie mit der Kalibrierung des interaktiven Stifts beginnen.

☛ "Position des Projektors anpassen" [S.43](#)

Es gibt zwei Methoden zur Kalibrierung des Stifts: **Autom. Kalibrierung** und **Man. Kalibrierung**. Wenn Sie den Stift nach der Projektorinstallation erstmals kalibrieren, führen Sie zur optimalen Kalibrierung **Man. Kalibrierung** aus.

Informationen zur **Autom. Kalibrierung** finden Sie in der *Bedienungsanleitung* des Projektors (auf der Document-CD-ROM).



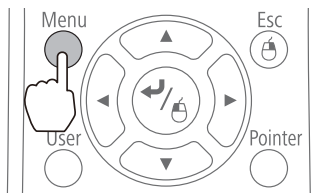
Wenn zwei Projektoren parallel zueinander installiert sind und Sie die interaktive Funktion nutzen möchten, stellen Sie vor Anpassung des Stifts die Funktionen der interaktiven Mehrfachprojektion ein.

☞ "Wenn zwei Projektoren parallel zueinander installiert sind und Sie die interaktive Funktion nutzen möchten" [S.95](#)

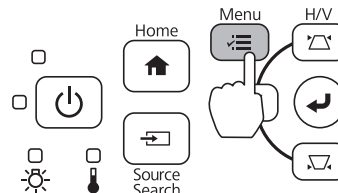
1

Projektor einschalten, dann die [Menu]-Taste drücken

Über die Fernbedienung

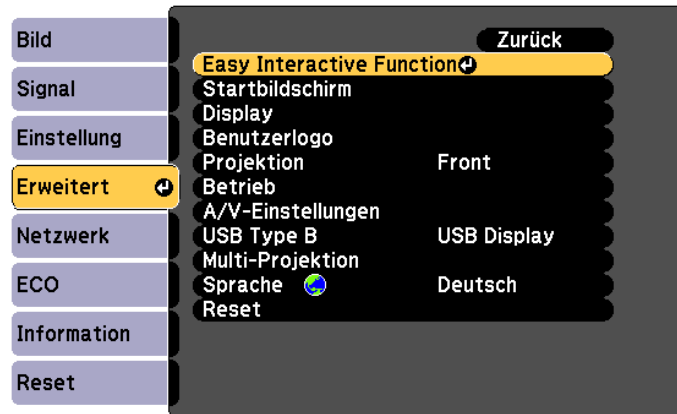


Über das Bedienfeld



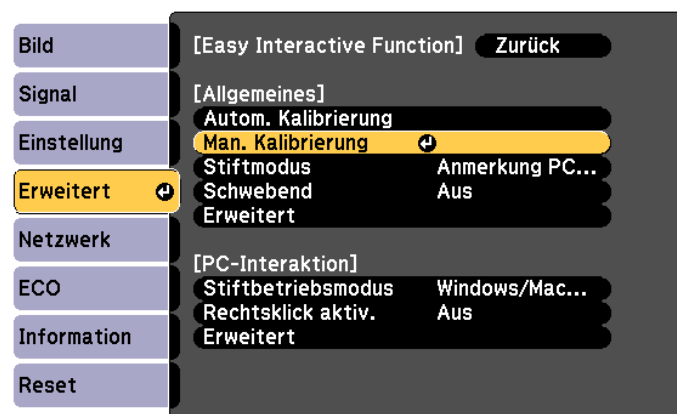
2

Easy Interactive Function bei Erweitert wählen



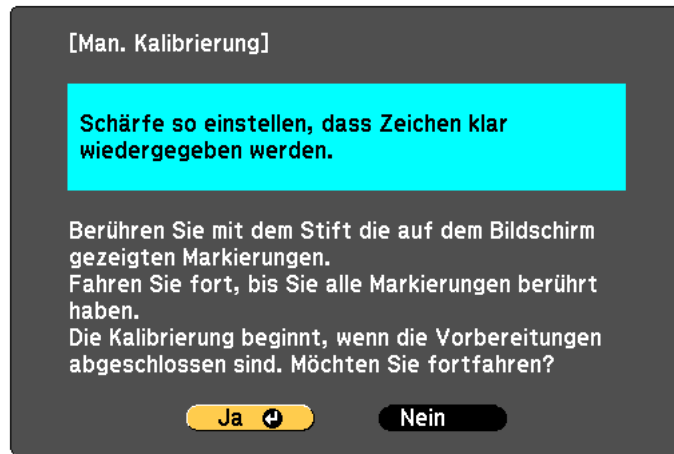
3

Man. Kalibrierung wählen



4

Scharfstellung prüfen, dann **Ja** wählen

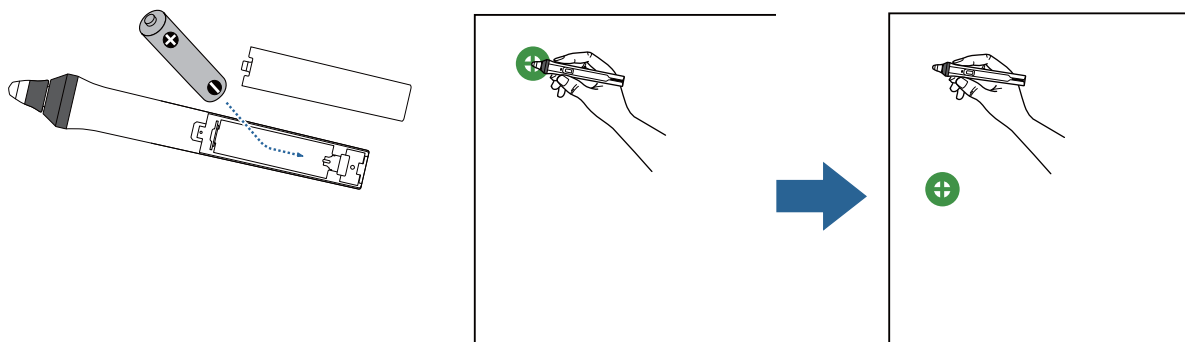


Ein grüner Punkt wird oben links in der Projektionsfläche angezeigt.

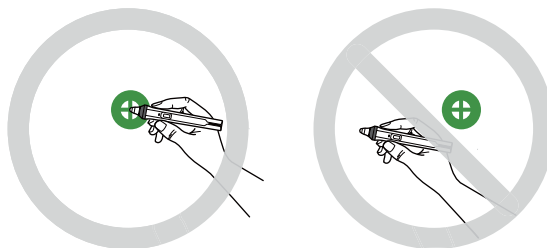
5

Mitte des Punkts mit der Stiftspitze des interaktiven Stifts berühren

Der Punkt verschwindet und wechselt zur nächsten Position.



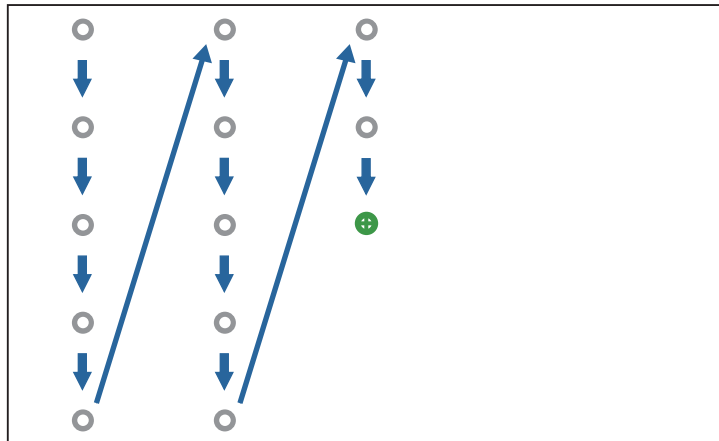
Stellen Sie sicher, dass Sie die Mitte des Punkts berühren. Andernfalls wird er möglicherweise nicht richtig positioniert.



6

Schritt 5 wiederholen, bis die Punkte verschwinden

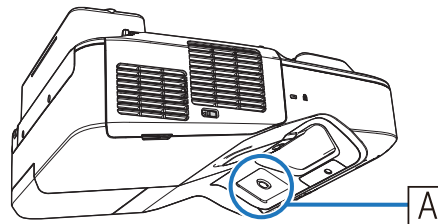
Der Punkt erscheint zuerst oben links, wechselt dann zur Position unten rechts.



Wenn alle Punkte verschwunden sind, ist die Kalibrierung abgeschlossen.



- Stellen Sie sicher, dass sich keine Hindernisse zwischen dem interaktiven Stift und dem Empfänger des interaktiven Stifts befinden (**A**).



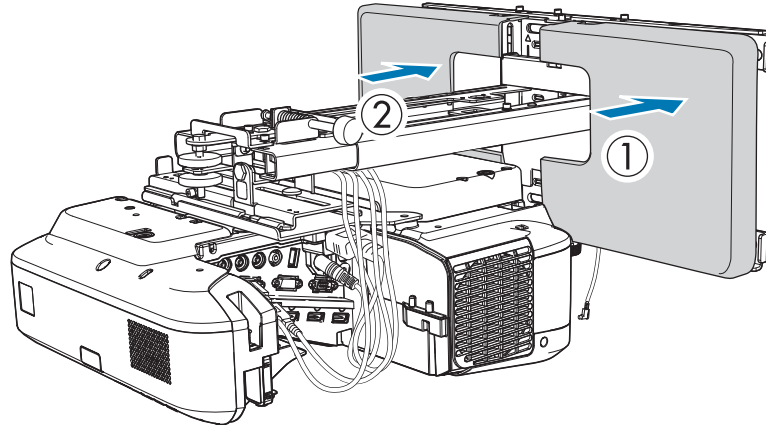
- Falls Sie die falsche Position berühren, drücken Sie zum Zurückkehren zum vorherigen Punkt die [Esc]-Taste an der Fernbedienung.
- Halten Sie zum Abbrechen der Kalibrierung die [Esc]-Taste zwei Sekunden gedrückt.

Anbringen der Abdeckungen

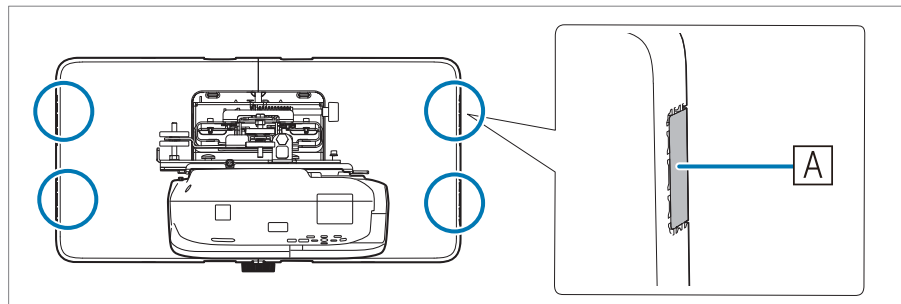
1

Wandplattenabdeckungen anbringen

Installieren Sie zunächst die rechte Abdeckung.



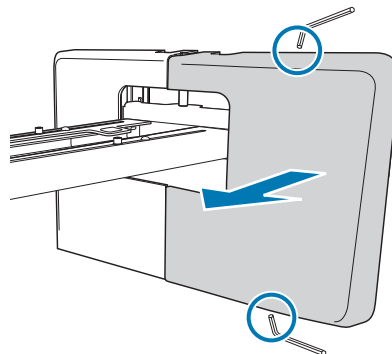
- Je nach Kabelkonfiguration müssen Sie zur Kabelführung möglicherweise Aussparungen (A) in die Wandplattenabdeckungen schneiden. Entgraten Sie die Schnittseiten zum Glätten scharfer Kanten.



Achten Sie darauf, die Kabel beim Führen durch die Löcher nicht zu beschädigen.

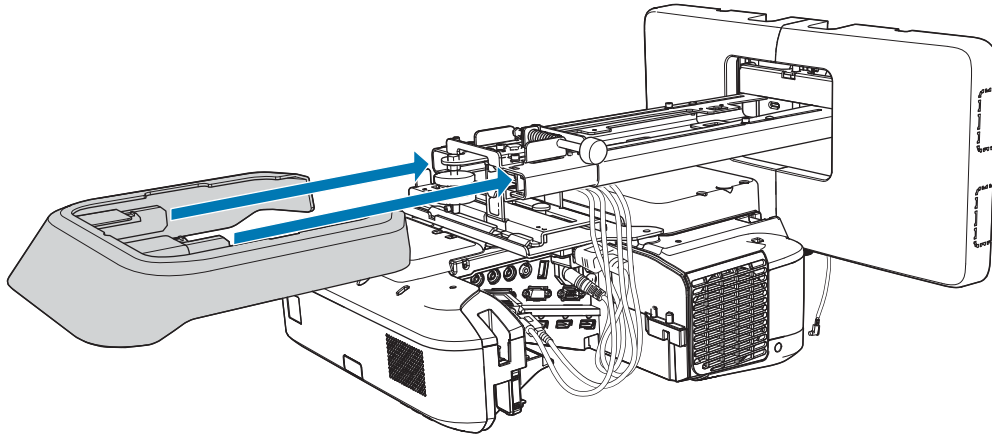
Achten Sie außerdem darauf, dass Sie beim Arbeiten mit dem Schnittwerkzeug die Sicherheitsvorkehrungen beachten.

- Drücken Sie beim Entfernen der Wandplattenabdeckung die Riegel an der Ober- und Unterseite der Rückseite der Wandplattenabdeckung mit einem Sechskantschlüssel und ziehen Sie sie nach vorne.

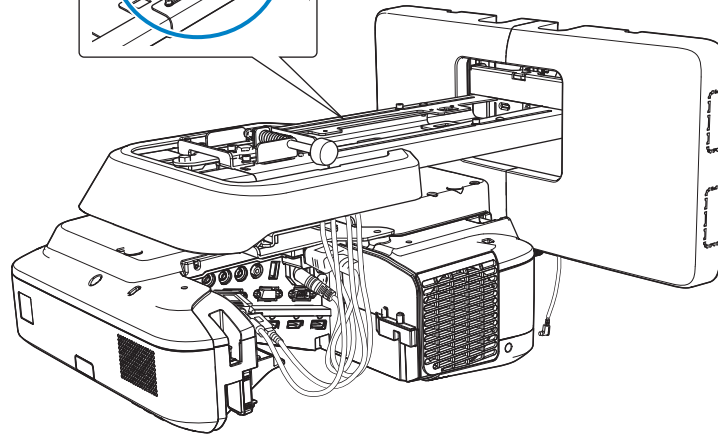
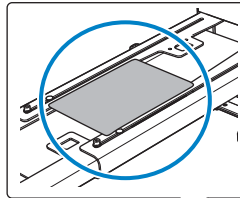


2

Befestigen Sie die Abschlusskappe an der Einstellungsplatte

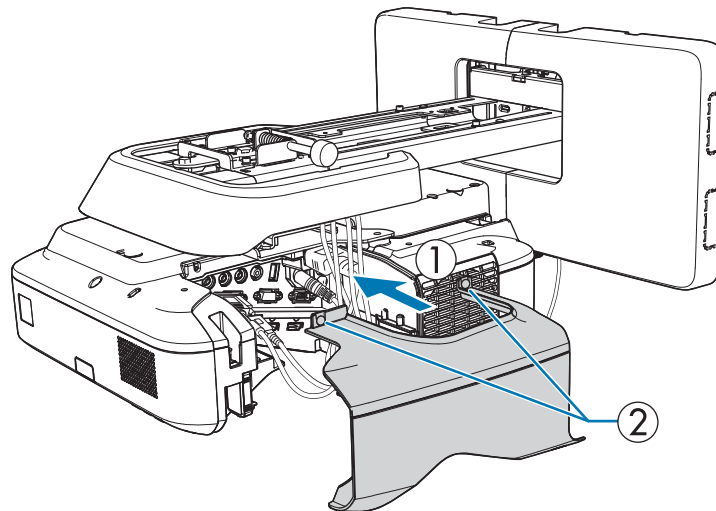


Wenn Sie sich Sorgen wegen der Einkerbung im Arm machen, kleben Sie den mitgelieferten Verdeckungsaufkleber darauf.



3

Bringen Sie die Kabelabdeckung am Projektor an, sichern Sie sie mit zwei Schrauben (x2)



Achtung

Der Projektor sollte nur von qualifiziertem Fachpersonal demontiert oder wieder installiert werden. Das gilt auch für Wartungs- und Reparaturarbeiten. Anweisungen zu Wartung und Reparaturen finden Sie in der *Bedienungsanleitung* Ihres Projektors.

Warnung

- Lösen Sie die Schrauben und Muttern nach der Installation niemals. Überprüfen Sie regelmäßig, ob sich die Schrauben gelockert haben. Ist dies der Fall, ziehen Sie die betroffenen Schrauben fest an. Anderenfalls kann das Produkt herunterfallen und Verletzungen oder Sachschäden verursachen.
- Hängen Sie sich nicht an dieses Produkt bzw. hängen Sie keine schweren Gegenstände an dieses Produkt. Falls dieses Produkt herunterfällt, kann es (lebensgefährliche) Verletzungen verursachen.

Touch-Gerät installieren (nur EB-695Wi/EB-680Wi)

Prüfen Sie vor Installation des Touch-Gerätes, ob die folgenden Verfahren abgeschlossen wurde.

- Projektor installieren (☛ S.28)
- Position des Projektors anpassen (☛ S.43)
- Interaktiven Stift kalibrieren (☛ S.51)

Die Schritte variieren je nachdem, wo das Touch-Gerät installiert werden soll.

- Bei Installation des Touch-Geräts außerhalb des Whiteboards (mit Hilfe der Halterung des Touch-Geräts) (☛ S.58)
- Bei Installation des Touch-Geräts am Whiteboard (ohne Halterung des Touch-Geräts) (☛ S.83)

Bei Installation des Touch-Geräts außerhalb des Whiteboards (mit Hilfe der Halterung des Touch-Geräts)

Installation

Installieren Sie das Touch-Gerät mit Hilfe der Halterung des Touch-Geräts außerhalb des Whiteboards und verbinden Sie es mit dem Projektor.

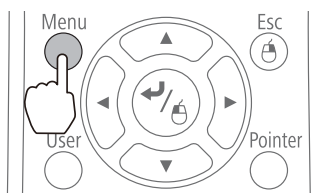
Prüfen Sie, ob die Leinwand parallel zu der Fläche ist, an der das Touch-Gerät installiert wurde.

Achtung

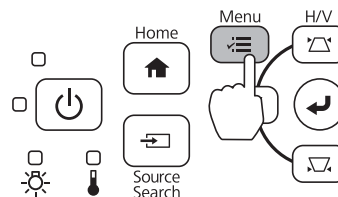
Verbinden Sie das Touch-Gerät nur mit dem EB-695Wi/EB-680Wi. Verbinden Sie es nicht mit anderen Projektoren oder Geräten.

1 Projektor einschalten, dann die [Menu]-Taste drücken

Über die Fernbedienung

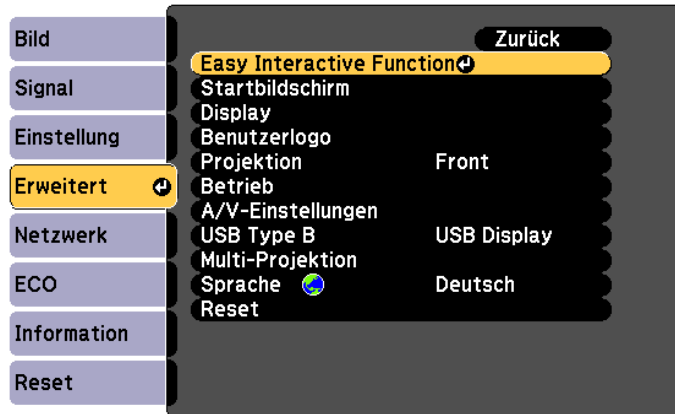


Über das Bedienfeld



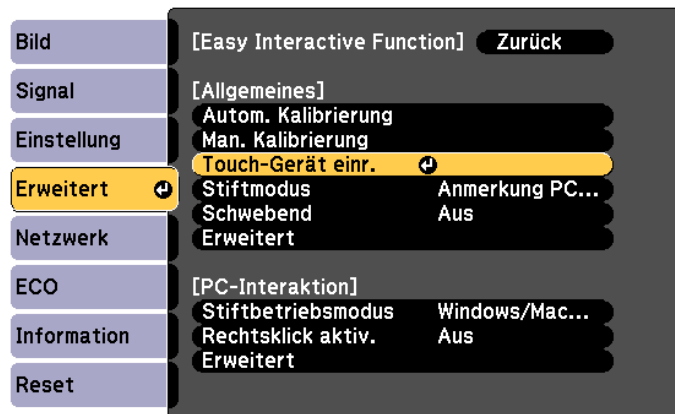
2

Easy Interactive Function bei Erweitert wählen



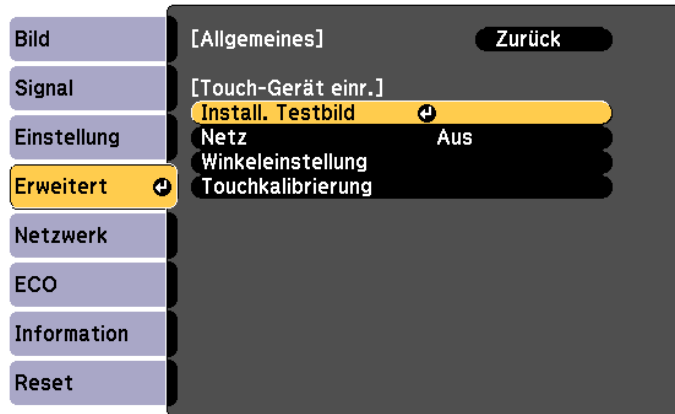
3

Touch-Gerät einr. wählen

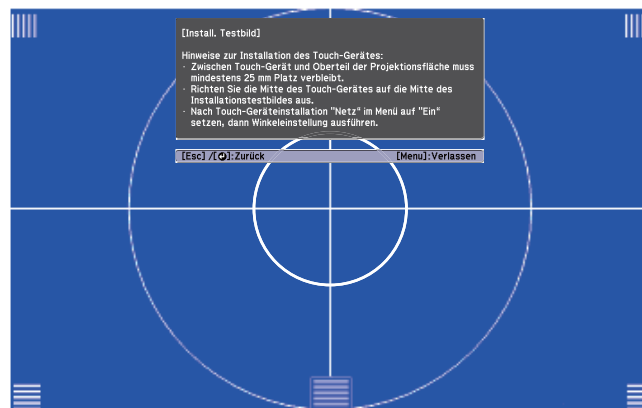


4

Install. Testbild wählen

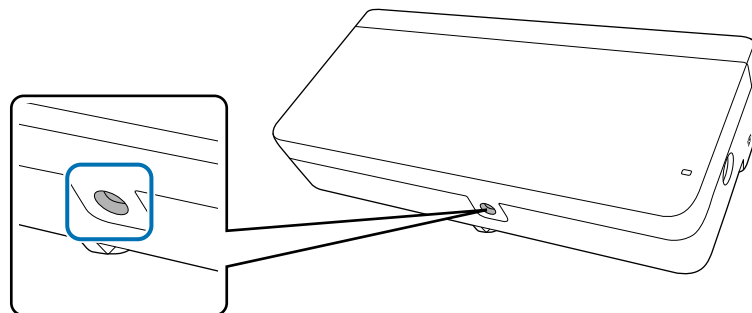


Das Installationsmuster wird am Projektionsbild angezeigt.



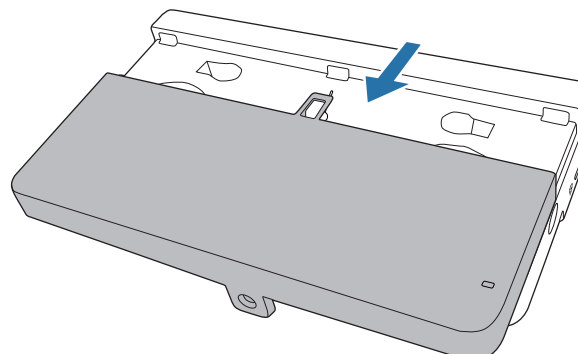
5

Schraube an der Unterseite der Reglerabdeckung mit einem handelsüblichen Kreuzschlitzdreher Nr. 2 lösen



6

Reglerabdeckung zum Entfernen nach unten schieben

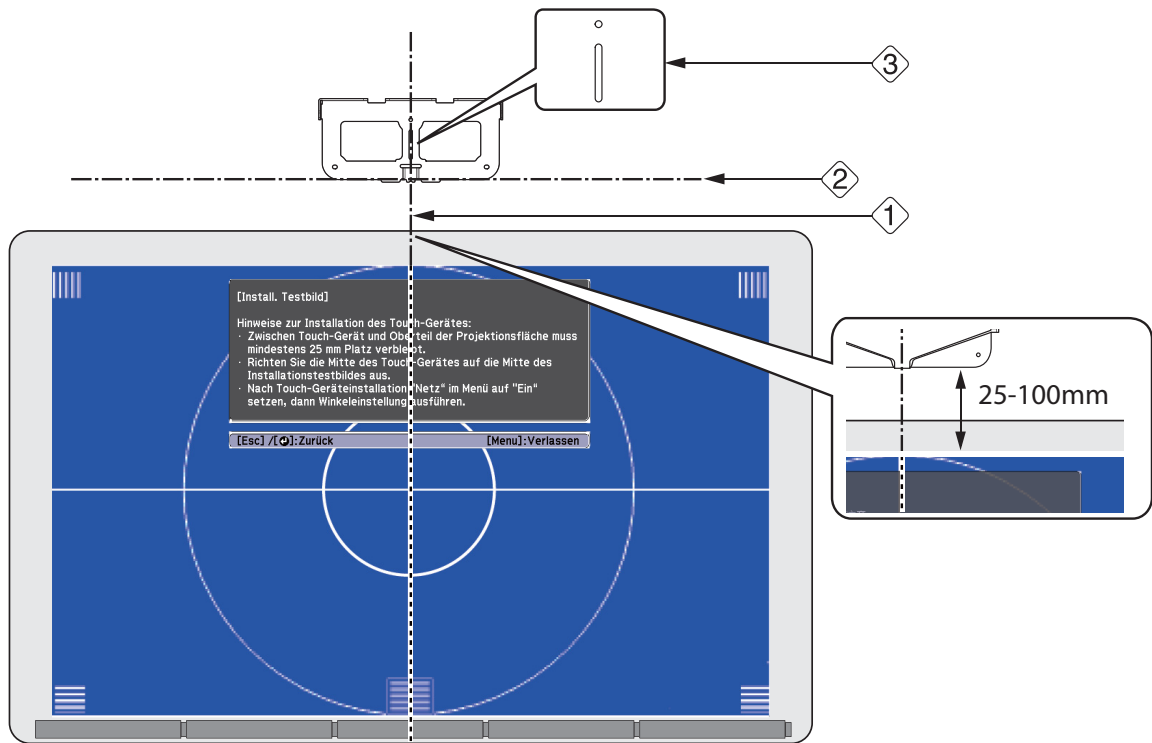


7 Installationsposition für die Halterung des Touch-Geräts bestimmen

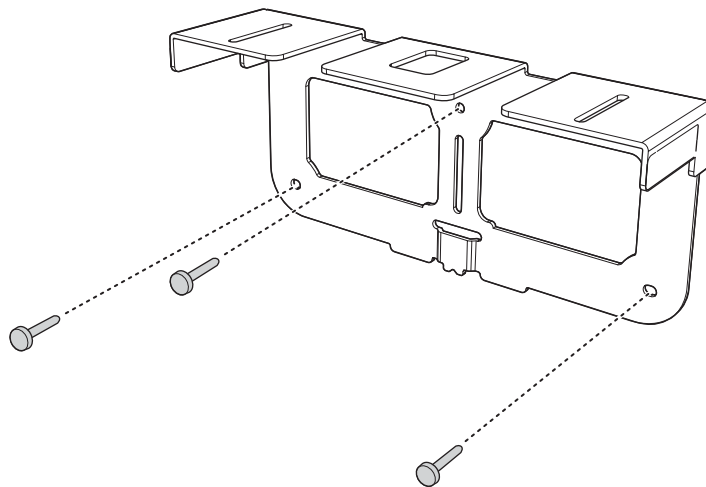
Wir empfehlen, die folgenden Installationspositionen (Positionen der Schraubenlöcher) zur Vereinfachung der Installation zu markieren.

- (①): Mittellinie des Installationsmusters. An der Mittellinie (③) der Installationsplatte ausrichten.
- (②): 25 bis 100 mm von der Oberkante (weiße Linie) des projizierten Bildes. An der Unterkante der Installationsplatte ausrichten.

[Einheit: mm]

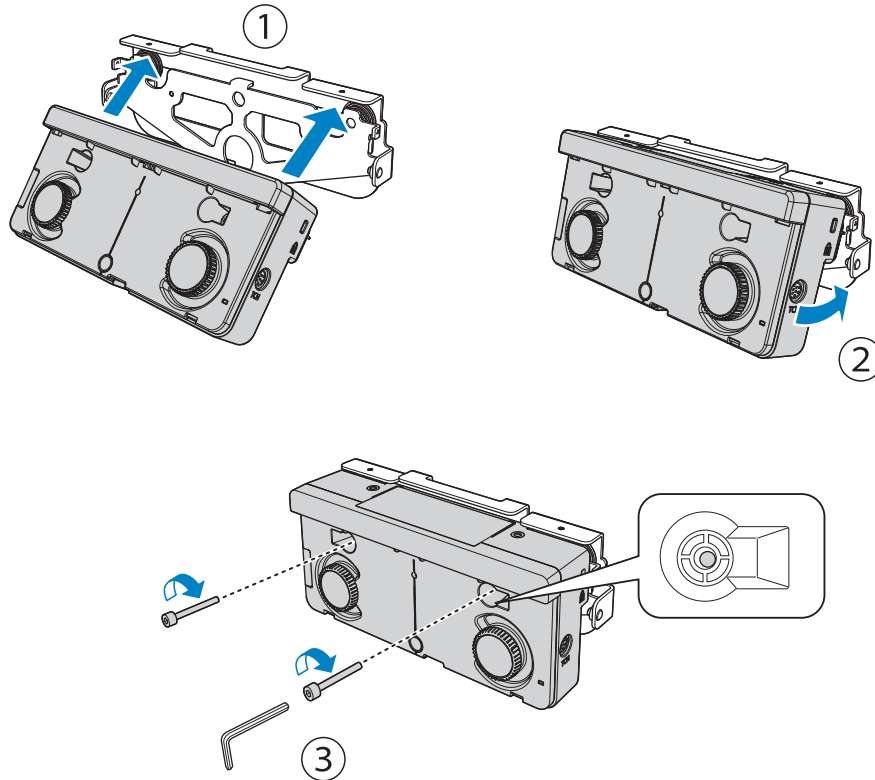


8 Installieren Sie die Installationsplatte mit drei handelsüblichen Holzschrauben (M4 x 4 mm) oder drei M4-Ankerschrauben.



9 Befestigen Sie die Befestigungsplatte mit den beiden mitgelieferten Schrauben (M4 x 25 mm) an der Rückseite des Touch-Geräts

Passen Sie die Position so an, dass die beiden Schraubenlöcher des Touch-Geräts und die beiden Schraubenlöcher der Befestigungsplatte miteinander übereinstimmen. Ziehen Sie die Schrauben an der Befestigungsplatte mit dem mitgelieferten Sechskantschlüssel fest.

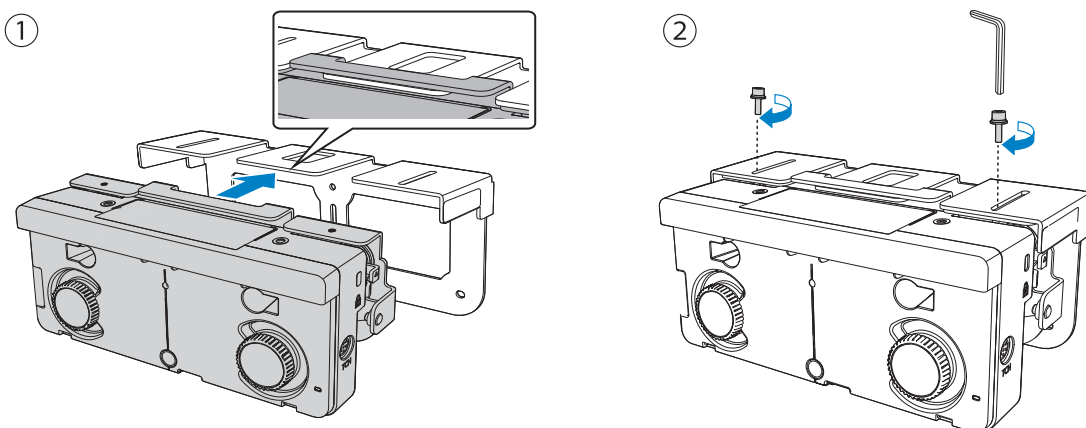


⚠ Achtung

An der Rückseite des Touch-Geräts befindet sich ein leistungsstarker Magnet. Achten Sie darauf, dass Ihre Hand nicht zwischen Touch-Gerät und Sicherungsplatte eingeklemmt wird.

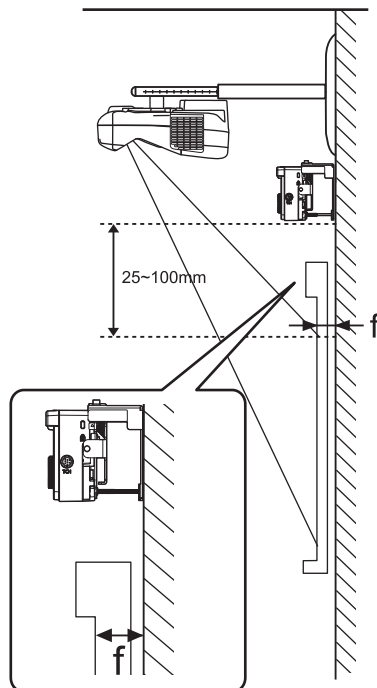
10 Installieren Sie die Befestigungsplatte mit den mitgelieferten Schrauben (M4 x 12 mm; x2) an der Installationsplatte

Ziehen Sie die Schrauben an der Befestigungsplatte mit dem mitgelieferten Sechskantschlüssel fest.



11

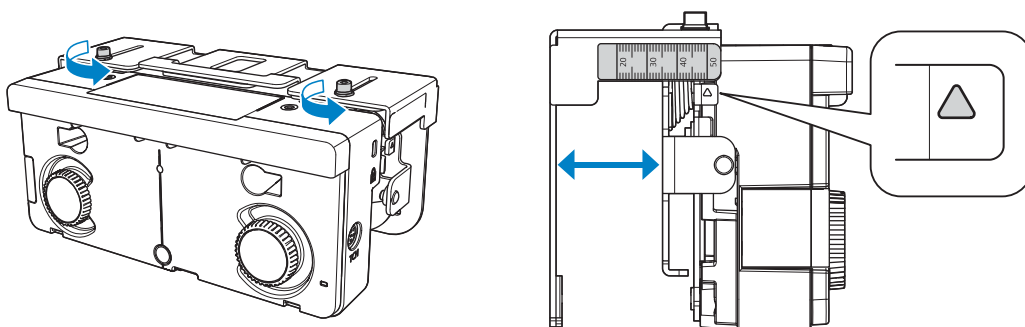
Messen Sie den Abstand von der Wand bis zur Oberfläche der Leinwand (f)



12

Passen Sie die Höhe links und rechts entsprechend dem in Schritt 11 gemessenen Wert (f) an

Lösen Sie die beiden Schrauben und bewegen Sie das Touch-Gerät zur Anpassung von links und rechts vor und zurück, bis der Pfeil mit dem Wert (f) auf der Skala übereinstimmt. Ziehen Sie anschließend die beiden Schrauben fest.



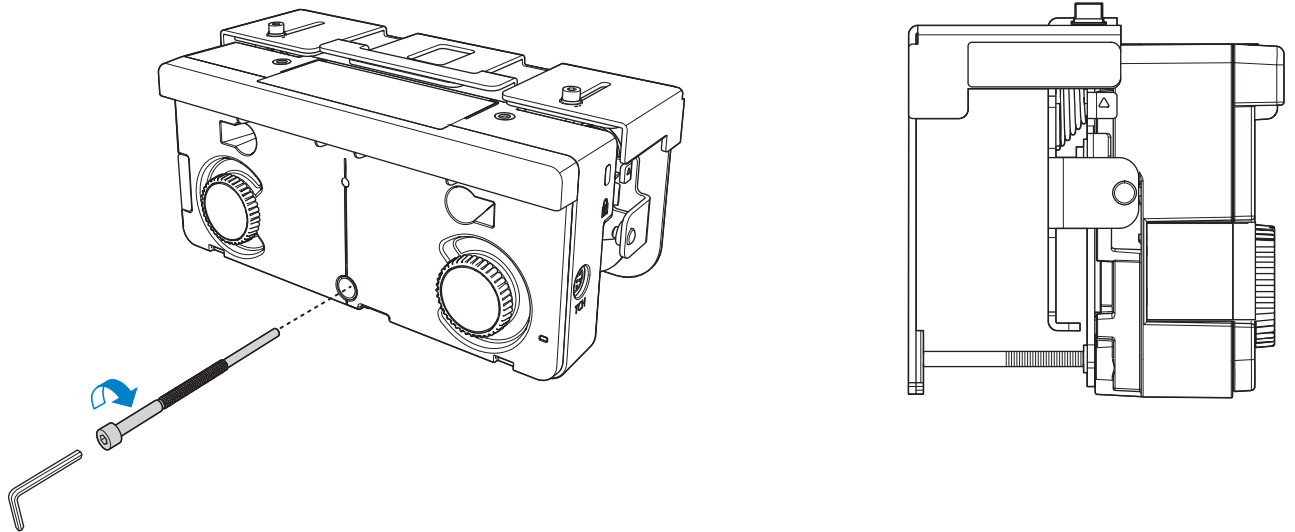
13

Befestigen Sie Touch-Gerät und Installationsplatte mit der Innensechskantschraube

Die verwendete Schraube variiert je nach dem in Schritt 11 gemessenen Abstand (f) von der Wand bis zur Oberfläche der Leinwand. Ziehen Sie die Schraube an der Installationsplatte mit dem mitgelieferten Sechskantschlüssel fest.

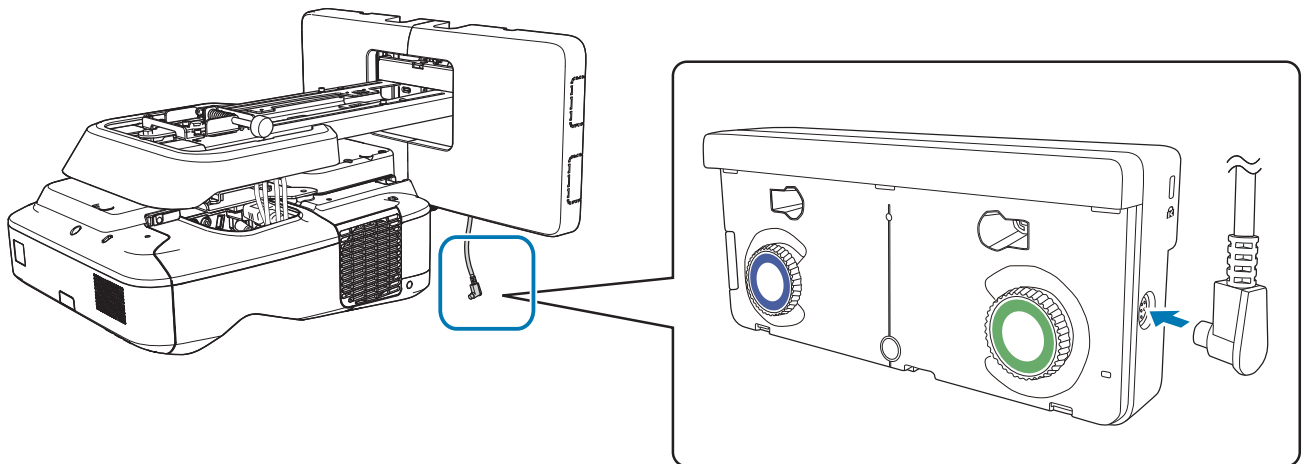
Wenn (f) = 20 bis 35 mm: Schraube à M4 x 55 mm

Wenn (f) = 35 bis 50 mm: Schraube à M4 x 70 mm



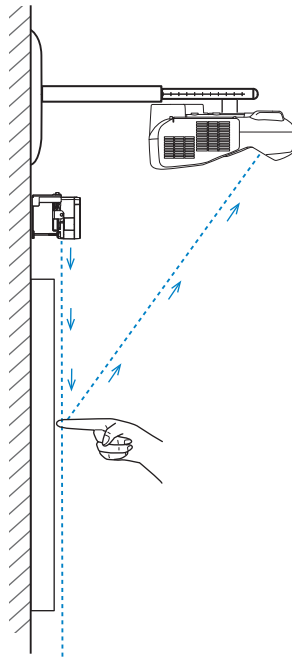
14

Das am Projektor angeschlossene Anschlusskabel für das Touch-Gerät mit dem TCH-Port am Touch-Gerät verbinden

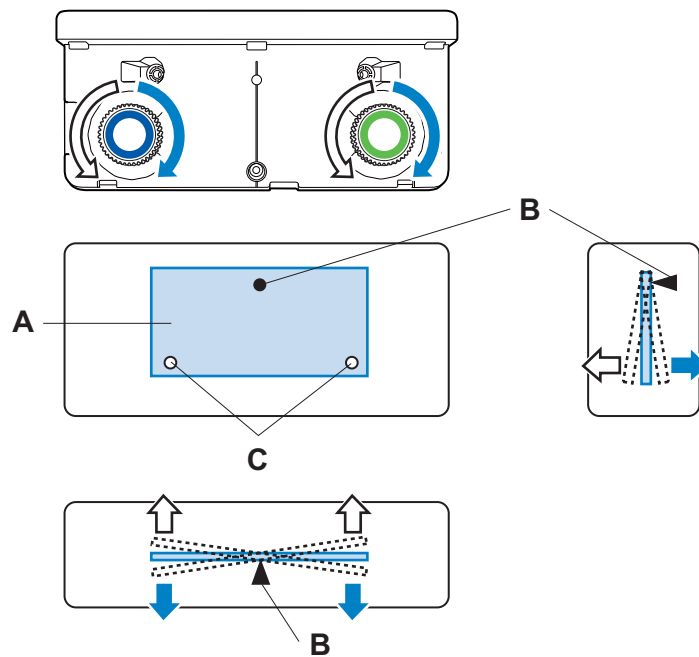


Winkeleinstellung

Das Touch-Gerät gibt einen Infrarotlaser in Form eines Vorhangs aus. Der Infrarotlaser wird von Ihrem Finger reflektiert, wenn dieser das Whiteboard berührt; dadurch wird die Fingerposition bestimmt und die Infrarotkamera des Projektors kann die reflektierte Position erkennen.



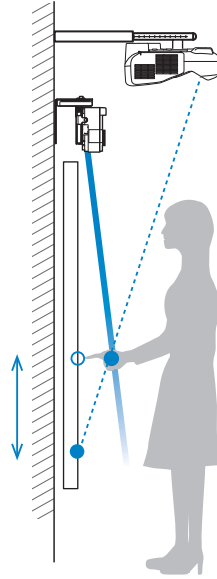
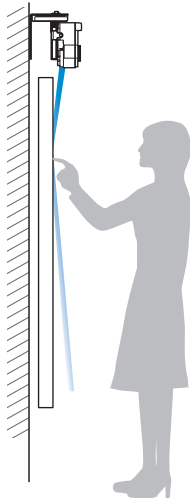
Passen Sie den Winkel des aus dem Touch-Gerät austretenden Laserlichts so an, dass der Projektor die Position Ihres Fingers erkennen kann.



- A: Infrarotlaser-Emissionseinheit
- B: Drehpunkt
- C: Vertikal verschiebbarer Punkt

Falls der Laser nicht parallel zur Leinwand ausgegeben wird, erkennt der Laser Berührungsaktionen oder die Position Ihres Fingers nicht richtig.

Wenn der Laser nicht parallel zur Leinwand ist

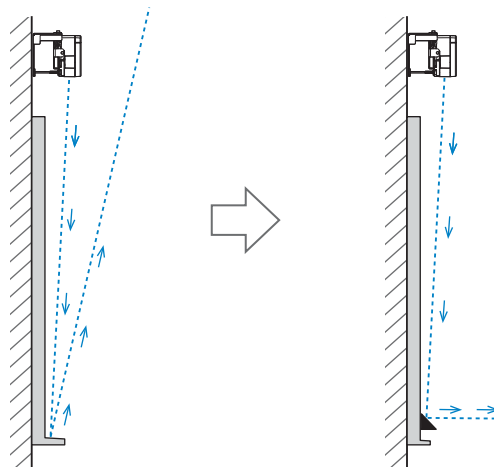


- Die Position Ihres Fingers wird möglicherweise nicht erkannt, selbst wenn Sie das projizierte Bild berühren.
- Selbst wenn Sie das projizierte Bild nicht berühren, werden Berührungsaktionen möglicherweise nicht richtig erkannt, oder es werden unbeabsichtigte Aktionen ausgeführt.

- Die vom Projektor erkannte Position Ihres Fingers und die tatsächliche Fingerposition stimmen möglicherweise nicht überein, und es wird eventuell eine unbeabsichtigte Aktion ausgeführt.
- Der Projektor ruft einen Zustand auf, in dem eine Berührung weiterhin erkannt, ein Klick jedoch nicht erkannt wird.

Wenn sich Hindernisse, wie ein Rahmen oder Ablagen, im unteren Bereich des Whiteboards befinden, wird der Laser reflektiert und die Position Ihres Fingers wird nicht richtig erkannt. Kleben Sie Infrarotdeflektoren auf den Rahmen und die Ablagen, damit diese den Laser nicht reflektieren.

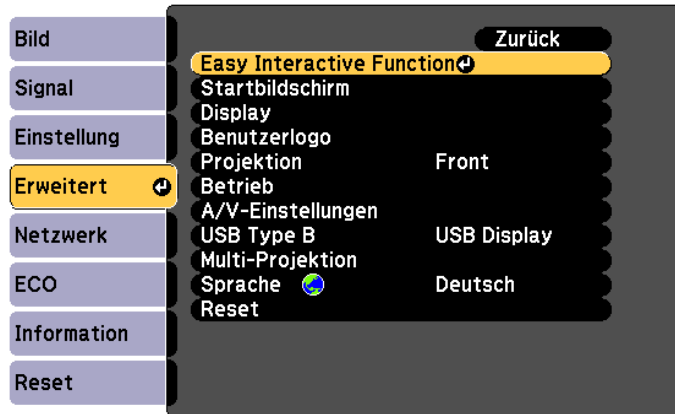
☛ "Infrarotdeflektoren aufkleben (nur EB-695Wi/EB-680Wi)" [S.49](#)



- Wenn zwei Projektoren parallel zueinander installiert sind und Sie die interaktive Funktion nutzen möchten, stellen Sie zunächst die Funktionen der interaktiven Mehrfachprojektion ein.
 - ☛ "Wenn zwei Projektoren parallel zueinander installiert sind und Sie die interaktive Funktion nutzen möchten" [S.95](#)
- Stellen Sie vor Anpassung des Winkels sicher, dass die Kalibrierung des interaktiven Stifts abgeschlossen ist.
 - ☛ "Stift kalibrieren" [S.51](#)

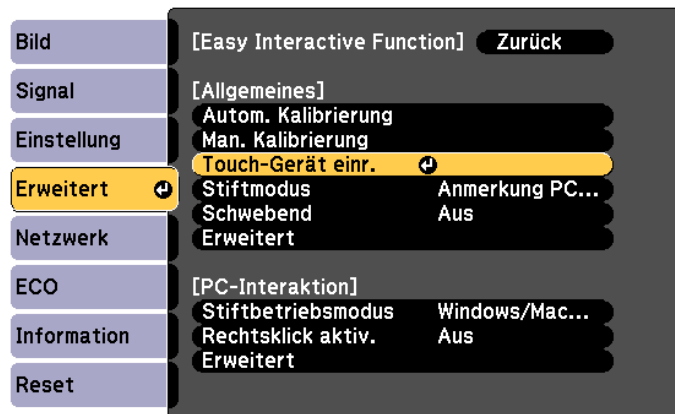
1

Easy Interactive Function im Erweitert-Menü des Projektors wählen



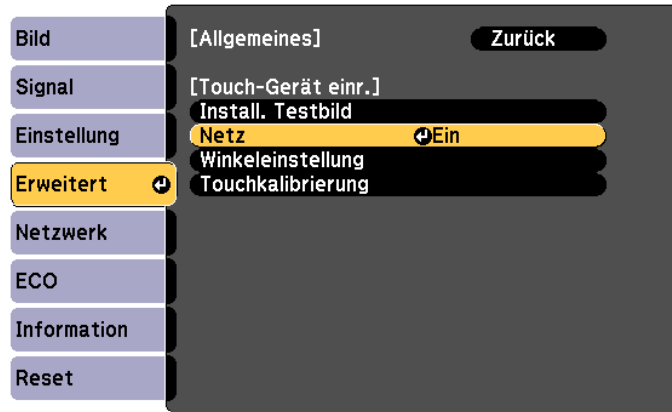
2

Touch-Gerät einr. wählen

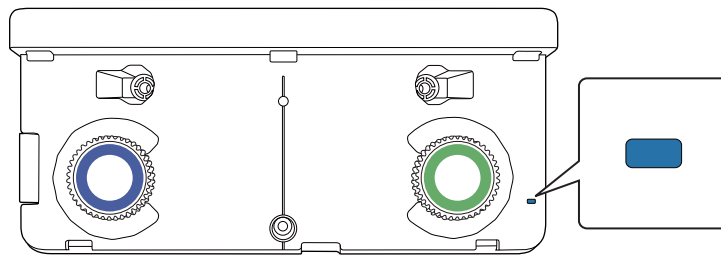



3

Netz auf Ein einstellen



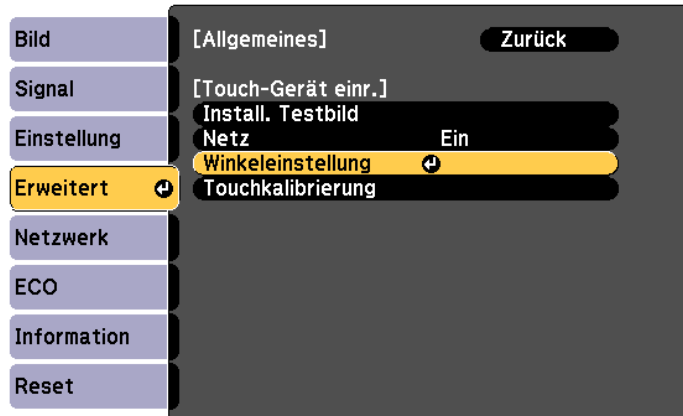
Das Touch-Gerät schaltet sich ein, der Indikator leuchtet blau.



 Wenn **Netz** auf **Ein** gesetzt ist, schaltet sich das Touch-Gerät beim nächsten Einschalten des Projektors automatisch ein.

4

Winkeleinstellung wählen

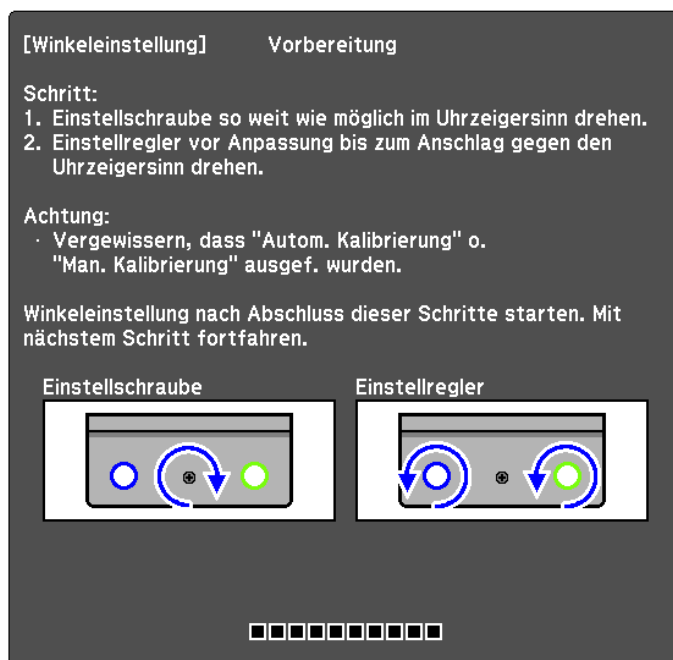


5

Touch-Gerät mit Halterung installieren wählen

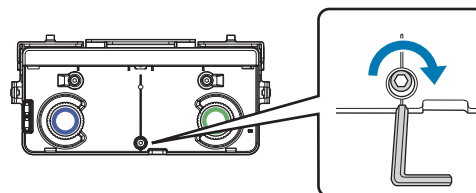


Die folgende Anzeige erscheint.

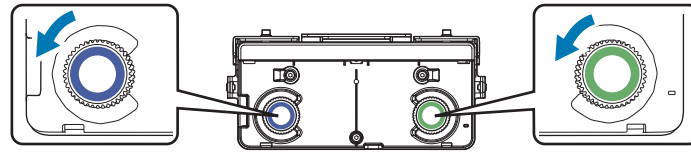


6

Drehen Sie die Einstellschraube des Touch-Geräts mit dem bei der Einstellungsplatte mitgelieferten Sechskantschlüssel bis zum Anschlag nach rechts



7 Einstellregler am Touch-Gerät gegen den Uhrzeigersinn drehen, bis Sie ein Klickgeräusch hören





Wenn Sie ein Klickgeräusch aus dem Einstellregler hören, hören Sie auf zu drehen und drücken Sie die [↵]-Taste an der Fernbedienung. Die folgende Anzeige erscheint.





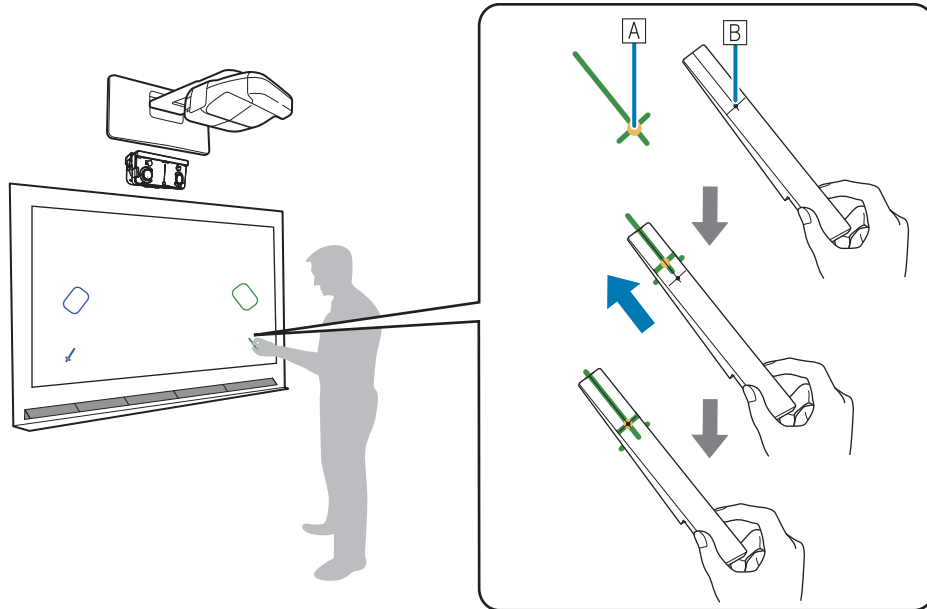
8

Bringen Sie die beiden mitgelieferten Markierungen an den Markierungspositionen

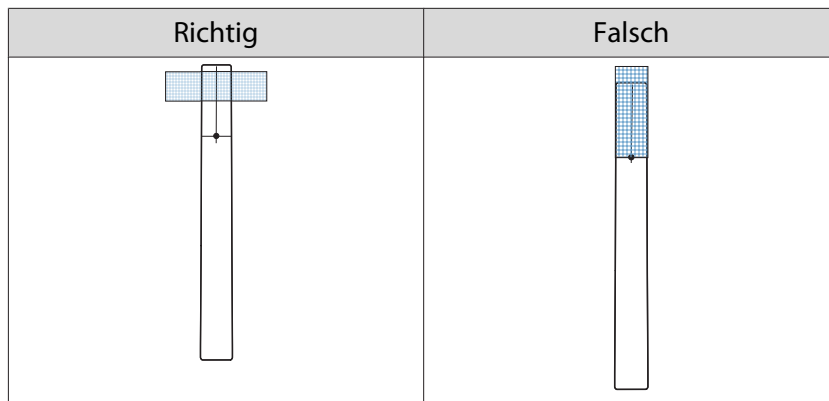
() () an der Projektionsleinwand an

Stimmen Sie die Positionen so ab, dass die Kreuze () für die Markierungen sich mit den Punkten

() für () () überlappen.



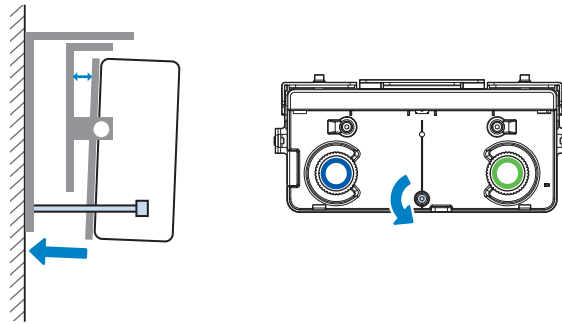
- Magnetische Projektionsflächen: Unterseite der Markierungen an der Projektionsfläche anbringen.
- Nicht magnetische Projektionsflächen: Mitgeliefertes Klebeband zur Befestigung der Markierungen verwenden. Bringen Sie das Klebeband so an, dass sich die Enden der Markierung nicht von der Projektionsfläche lösen.



Platzieren Sie während der Winkeleinstellung nichts mit Ausnahme der Markierungen in der Nähe des projizierten Bildes. Falls sich andere Objekte im projizierten Bild befinden, kann die Winkeleinstellung möglicherweise nicht richtig durchgeführt werden.

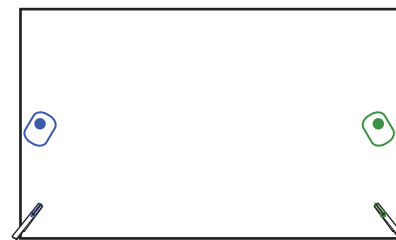
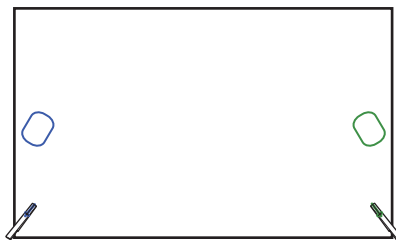
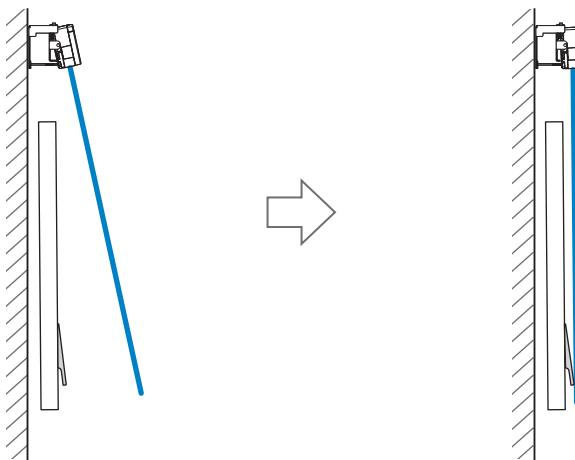
- 9 Drehen Sie die Einstellschraube am Touch-Gerät zur Anzeige der Zeiger (●) (●) gegen den Uhrzeigersinn

Winkel des Touch-Geräts über die Einstellschraube anpassen



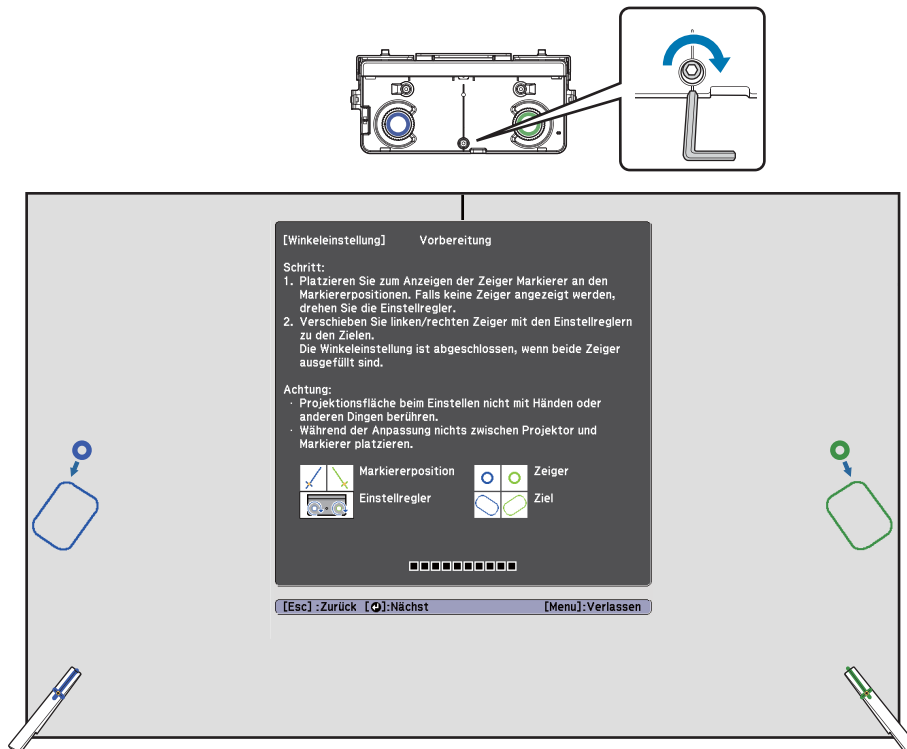
Vor der Anpassung

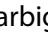

Nach der Anpassung






Wenn die Zeiger sich in der richtigen Position überlappen, werden die Zeiger farbig ausgefüllt (●) (●).

Drehen Sie die Einstellschraube zur Bewegung des Zeigers wie erforderlich im Uhrzeigersinn nach unten.

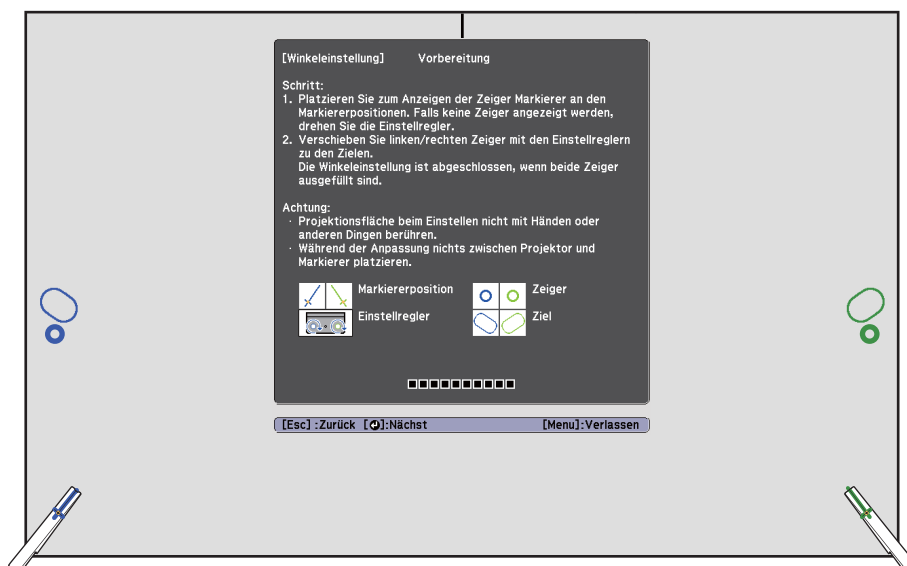


- Achten Sie beim Drehen der Einstellschraube darauf, mit Ihren Armen oder anderen Körperteilen keine Schatten auf die Markierungen zu werfen.
- Wenn die Zeiger nicht durchgängig farbig sind () (), prüfen Sie, ob Touch-Gerät und Leinwand parallel zueinander sind. Passen Sie die Halterung des Touch-Geräts so an, dass Touch-Gerät und Leinwand parallel zueinander sind.

10

Wenn die Zeiger links und rechts farbig ausgefüllt sind () (), die []-Taste an der Fernbedienung drücken

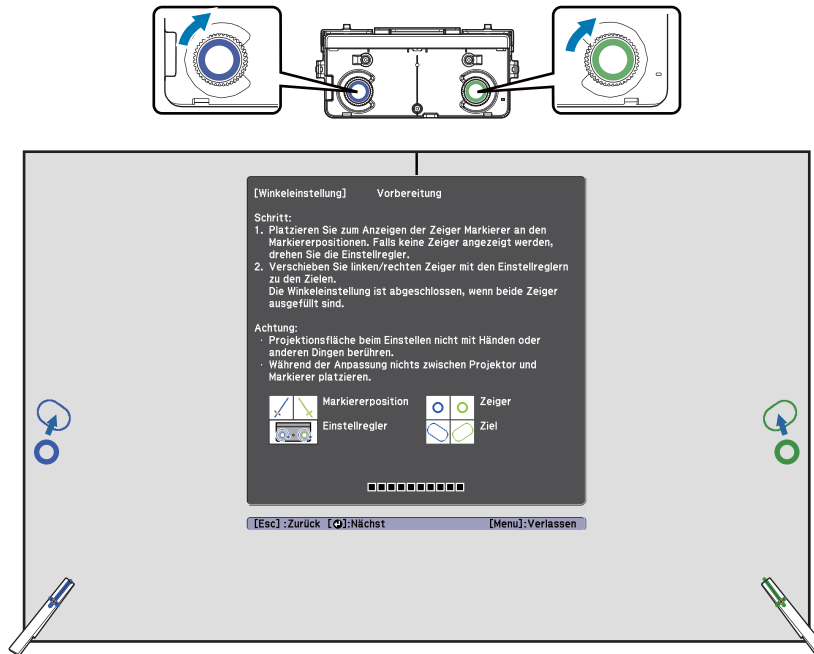
Die folgende Anzeige erscheint.



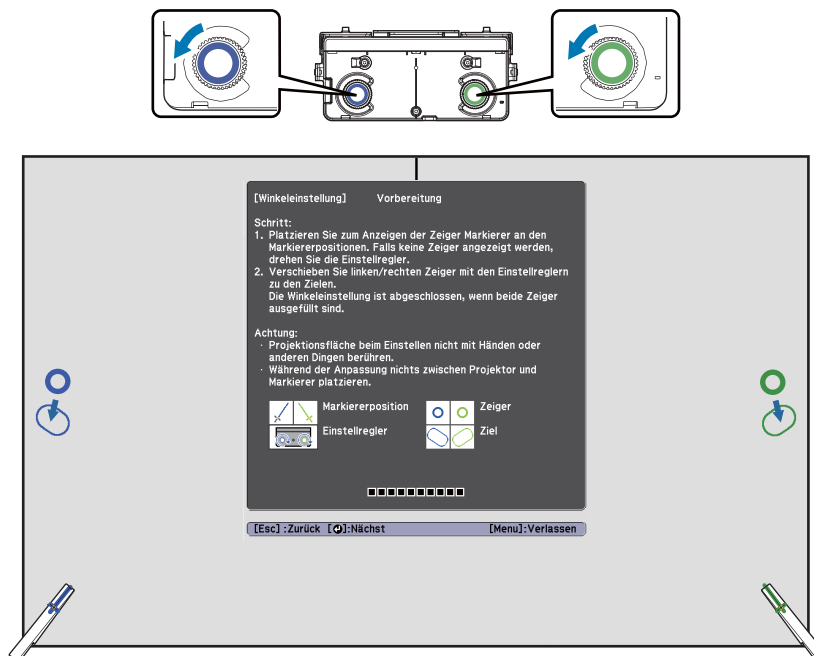
11

Einstellregler am Touch-Gerät zum Bewegen der Zeiger (○) (○) drehen, damit diese sich mit dem Ziel (○) (○) derselben Farbe auf beiden Seiten überlappen

Wenn Sie den Einstellregler im Uhrzeigersinn drehen, bewegt sich der Zeiger diagonal nach oben in Richtung Mitte des projizierten Bildes.



Wenn Sie den Einstellregler gegen den Uhrzeigersinn drehen, bewegt sich der Zeiger diagonal nach unten von der Mitte des projizierten Bildes weg.



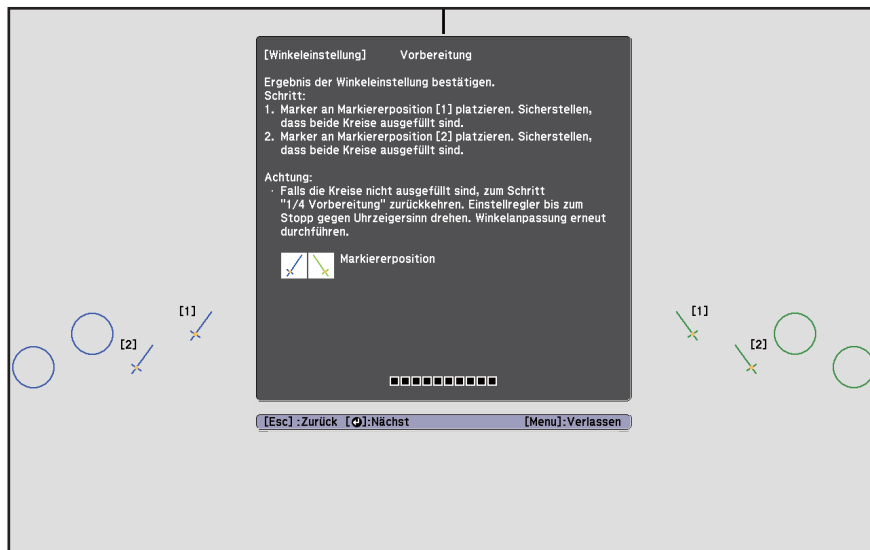
Wenn die Zeiger sich in der richtigen Position überlappen, werden die Zeiger farbig ausgefüllt (●) (●).



- Wenn Sie ein Klickgeräusch aus dem Regler hören, lässt sich der Zeiger nicht weiter bewegen.
- Achten Sie beim Drehen der Regler darauf, mit Ihren Armen oder anderen Körperteilen keine Schatten auf die Markierungen zu werfen.

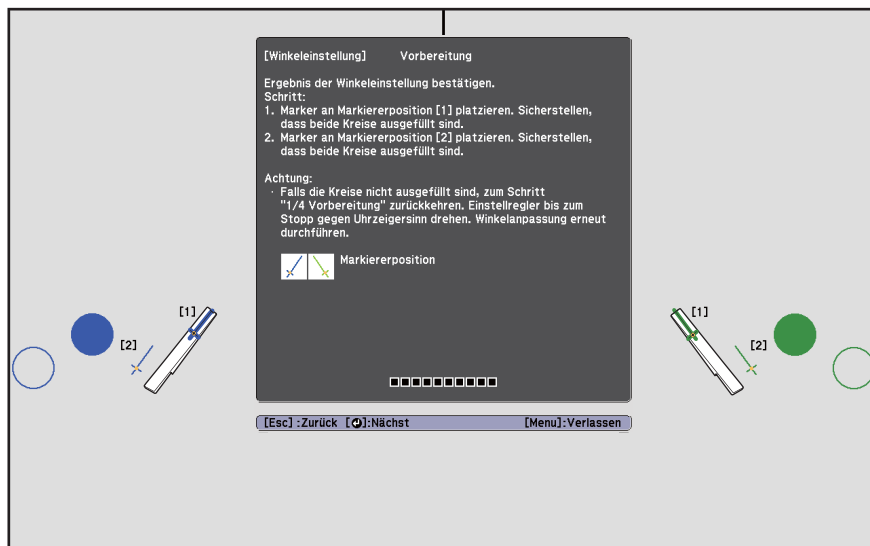
12 Wenn die Zeiger links und rechts farblich ausgefüllt sind (●) (●), die [↶]-Taste an der Fernbedienung drücken

Die folgende Anzeige erscheint.







13 Platzieren Sie die Markierungen an den oberen Markierungspositionen [1] (✂) (✂)

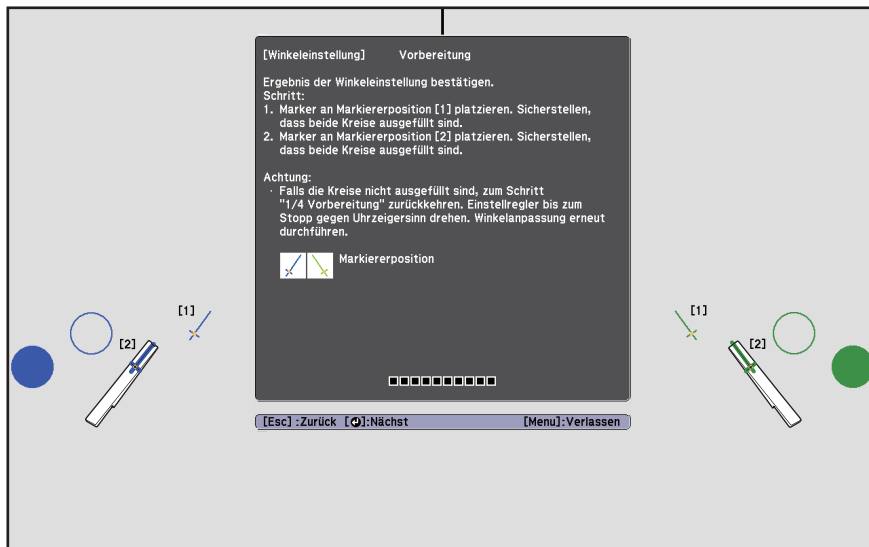
Wenn die Winkeleinstellung richtig durchgeführt wird, werden die oberen Zeiger farblich ausgefüllt (●) (●).



Falls die oberen Zeiger nicht farblich ausgefüllt werden (●) (●), beginnen Sie erneut bei Schritt 1.

14 Platzieren Sie die Markierungen an den unteren Markierungspositionen [2] () ()

Wenn die Winkeleinstellung richtig durchgeführt wird, werden die unteren Zeiger farbig ausgefüllt () ().



Falls die unteren Zeiger nicht farbig ausgefüllt werden () (), beginnen Sie erneut bei Schritt 4.

15 Bei Abschluss der Prüfung Markierungen entfernen und dann die [↩]-Taste an der Fernbedienung drücken

Die folgende Anzeige erscheint.



16

Punkte (●) mit Ihrem Finger nachziehen

Wenn die Winkeleinstellung richtig durchgeführt wird, verschwinden die nachgezogenen Punkte.



Die Berührungssteuerung funktioniert möglicherweise nicht richtig, wenn Sie künstliche Fingernägel oder Nagellack tragen, Ihre Finger durch Bandagen verdeckt sind etc.

Wenn alle Punkte verschwunden sind, wählen Sie **Fertig** und drücken Sie die [↵]-Taste an der Fernbedienung. Gehen Sie dann zu Schritt 17 über.

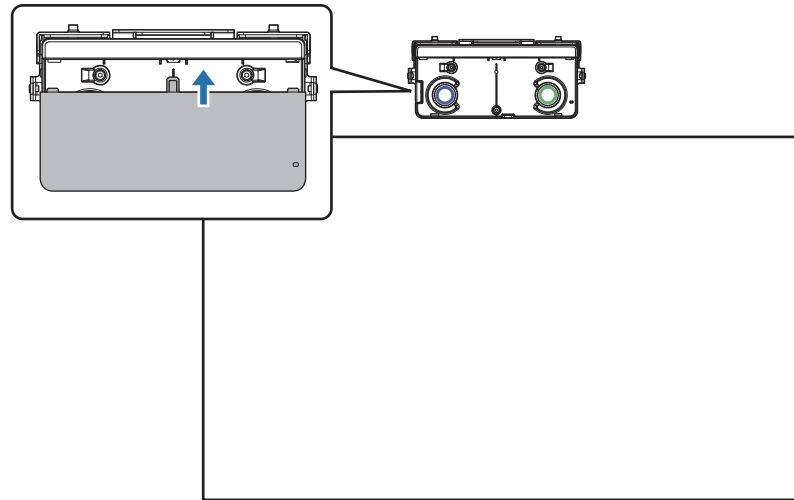
Falls einige Punkte wie nachstehend abgebildet bleiben, prüfen Sie Folgendes.



Wenn die Punkte auf der linken und rechten Seite nicht verschwinden: Entfernen Sie alle Hindernisse auf der linken und rechten Seite der Projektionsleinwand. Drücken Sie nach Entfernen aller Hindernisse [↵] oder [↵] an der Fernbedienung und führen Sie dann noch einmal Schritt 16 aus. Führen Sie zusätzliche Anpassungen durch, falls die Punkte auch nach Durchführung dieses Schritts nicht verschwinden; möglicherweise gibt es auch Hindernisse, die sich nicht entfernen lassen, wie z. B. Whiteboard-Ablagen oder Rahmen.

☛ "Zusätzliche Anpassungen" S.78

- 17 Reglerabdeckung anbringen, dann die Schraube an der Unterseite der Reglerabdeckung festziehen



Führen Sie eine Berührungskalibrierung durch, wenn Sie die Anpassung abgeschlossen haben.

☛ "Touchkalibrierung" [S.80](#)

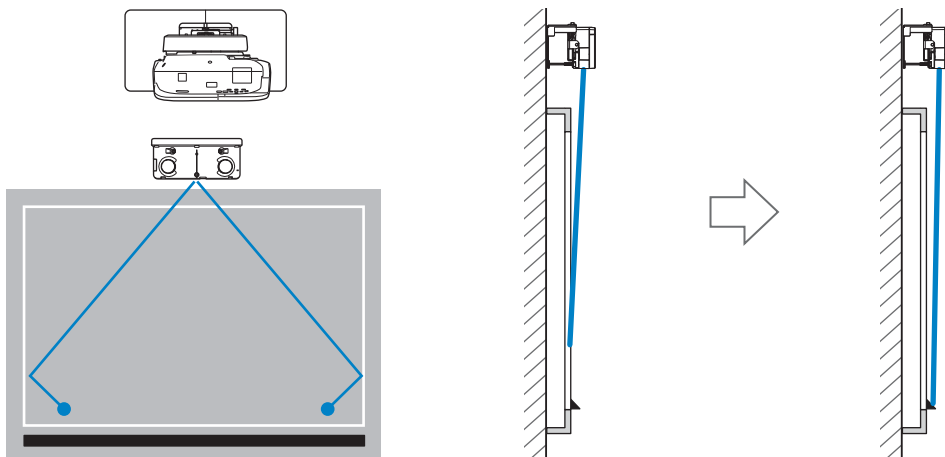


Achten Sie darauf, die Markierungen an einem sicheren Ort aufzubewahren.

Zusätzliche Anpassungen

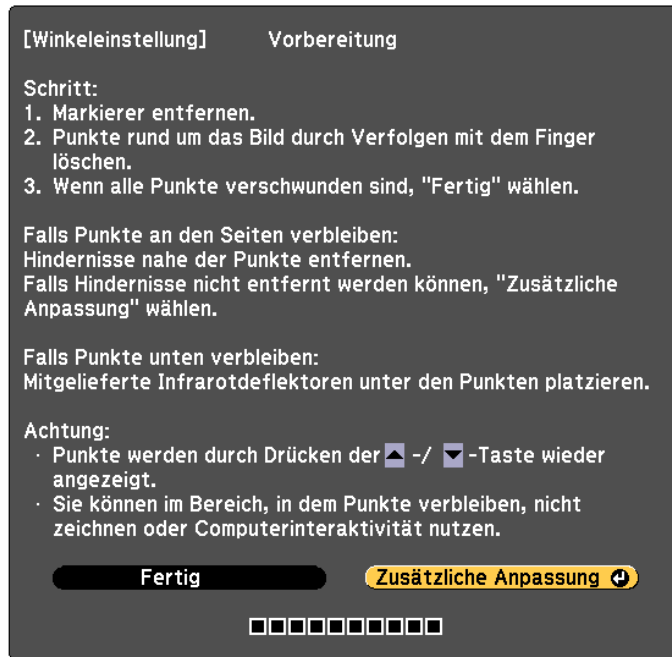
Führen Sie zusätzliche Anpassungen durch, falls die Punkte links und rechts auch nach Anpassung des Winkels nicht verschwinden.

Falls der Laser den Rahmen der Leinwand überschreitet, wird er innerhalb der Leinwand reflektiert und Berührungsaktionen können nicht richtig ausgeführt werden. Zusätzliche Anpassungen passen die Höhe des Laserstrahls an, sodass dieser den Rahmen auf der linken und rechten Seite nicht überschreitet.

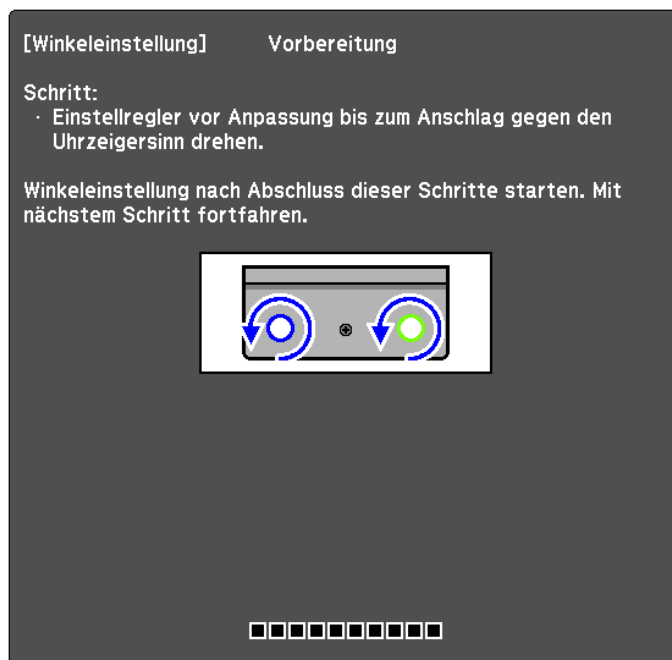


1

Zusätzliche Anpassung wählen



Die folgende Anzeige erscheint.



Führen Sie anschließend eine Anpassung mit Hilfe des gleichen Verfahrens wie bei der Winkelanpassung von Schritt 11 durch. Befolgen Sie dazu die angezeigten Anweisungen.

☛ "Winkeleinstellung" [S.64](#)

Führen Sie eine Berührungskalibrierung durch, wenn Sie die Anpassung abgeschlossen haben.

☛ "Touchkalibrierung" [S.80](#)



Achten Sie darauf, die Markierungen an einem sicheren Ort aufzubewahren.

■ Touchkalibrierung

Führen Sie die Touch-Kalibrierung durch, damit der Projektor Berührungseingaben präzise erkennen kann.



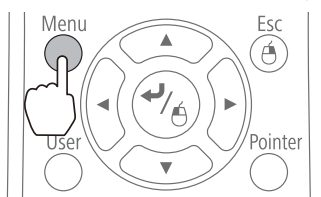
Wenn zwei Projektoren parallel zueinander installiert sind und Sie die interaktive Funktion nutzen möchten, prüfen Sie vor Durchführung der Berührungskalibrierung Folgendes.

- Die Funktionen der interaktiven Mehrfachprojektion sind eingestellt
 - ☞ "Wenn zwei Projektoren parallel zueinander installiert sind und Sie die interaktive Funktion nutzen möchten" [S.95](#)
- Beide Projektoren und das Touch-Gerät sind eingeschaltet

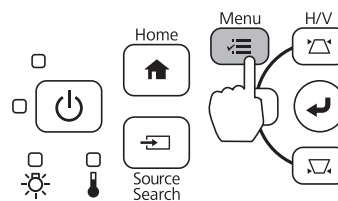
1

[Menu]-Taste des Projektors drücken

Über die Fernbedienung

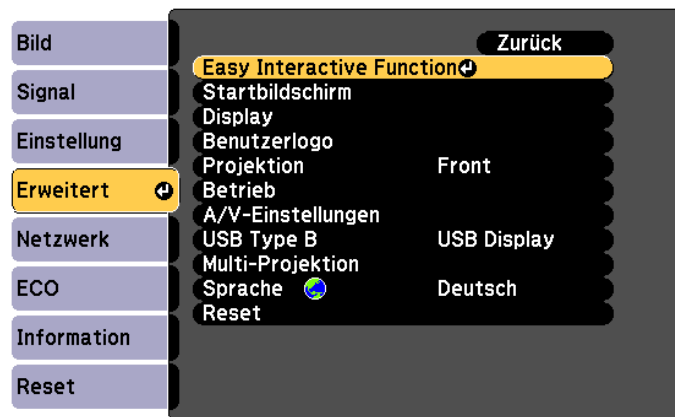


Über das Bedienfeld



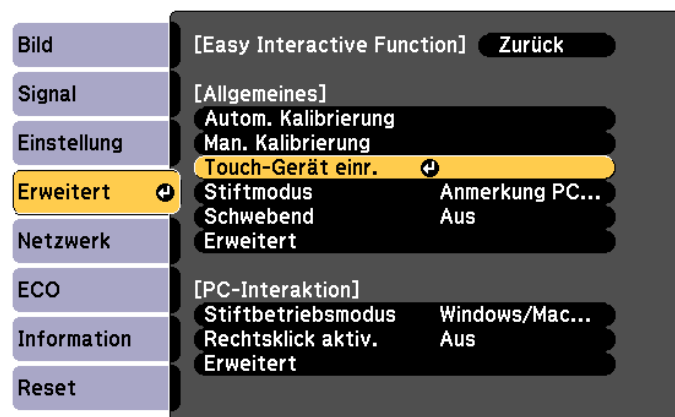
2

Easy Interactive Function bei Erweitert wählen



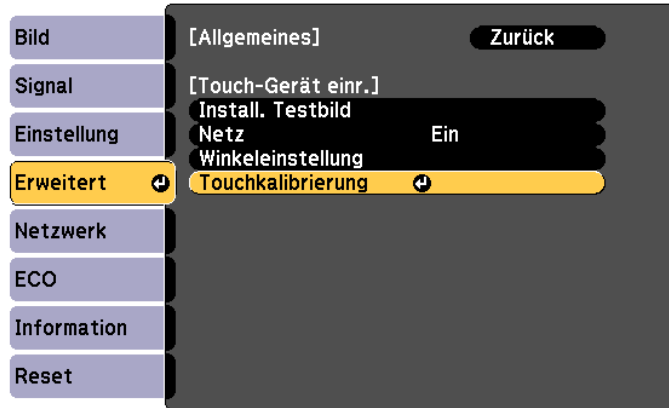
3

Touch-Gerät einr. wählen



4

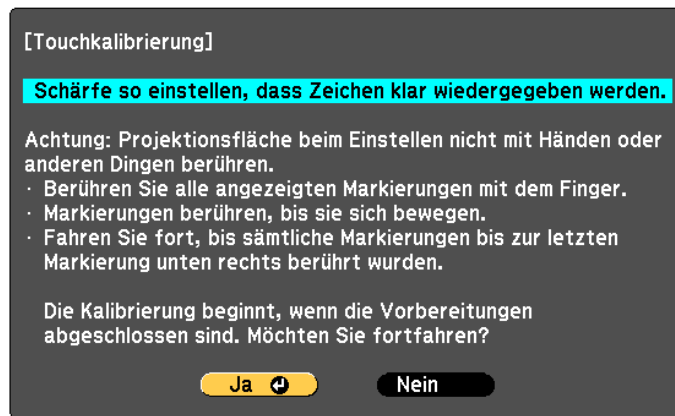
Touchkalibrierung wählen



Die Fokuseinstellung wird angezeigt.

5

Scharfstellung prüfen, dann **Ja** wählen

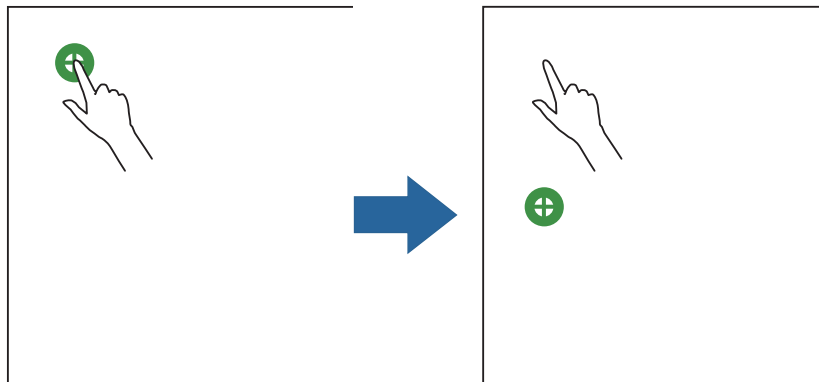


Ein Punkt wird oben links in der Projektionsfläche angezeigt.

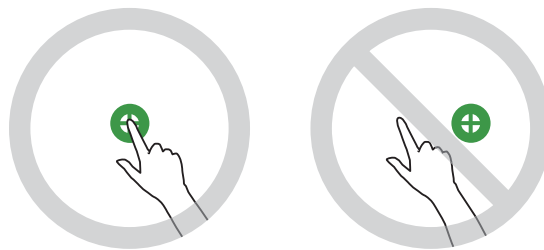
6

Mitte des Punktes mit Ihrem Finger berühren

Wenn der Punkt verschwindet und zur nächsten Position wechselt, lösen Sie Ihren Finger.



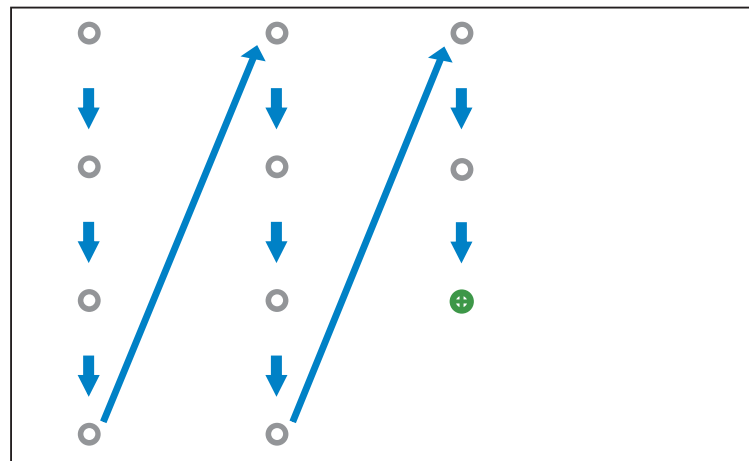
- Stellen Sie sicher, dass Sie die Mitte des Punktes berühren. Andernfalls wird er möglicherweise nicht richtig positioniert.



- Nicht mit etwas anderem als Ihrer Fingerspitze berühren.

7

Schritt 6 wiederholen, bis die Punkte verschwinden



Wenn alle Punkte verschwunden sind, ist die Touch-Kalibrierung abgeschlossen.



- Falls Sie die falsche Position berühren, drücken Sie die [Esc]-Taste an der Fernbedienung oder am Bedienfeld. Dadurch kehren Sie zum vorherigen Punkt zurück. Sie können nicht zwei oder mehr Punkte zurückkehren.
- Halten Sie zum Abbrechen der Touch-Kalibrierung die [Esc]-Taste zwei Sekunden lang gedrückt.
- Es kann nach Verschwinden aller Punkte einige Sekunden dauern, bis die Touch-Kalibrierung abgeschlossen ist.

Bei Installation des Touch-Geräts am Whiteboard (ohne Halterung des Touch-Geräts)

Über die Installation

- An der Rückseite des Touch-Gerätes sind Magnete integriert. Normalerweise sollte das Touch-Gerät durch Anbringung der Magnete an der Projektionsfläche installiert werden.
- Falls die Magnete nicht an einer Projektionsfläche angebracht werden können, verwenden Sie handelsübliche M4-Schrauben (x 3).
- Bringen Sie das Touch-Gerät auf derselben Höhe wie die Projektionsfläche an.

■ Installation

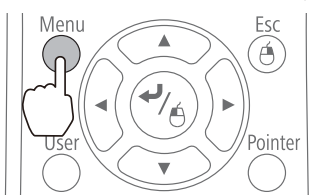
Installieren Sie das Touch-Gerät und schließen Sie es dann am Projektor an.

Achtung

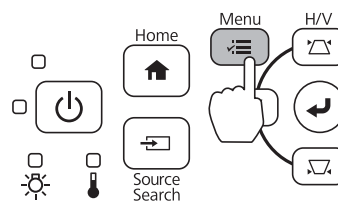
Verbinden Sie das Touch-Gerät nur mit dem EB-695Wi/EB-680Wi. Verbinden Sie es nicht mit anderen Projektoren oder Geräten.

1 Projektor einschalten, dann die [Menu]-Taste drücken

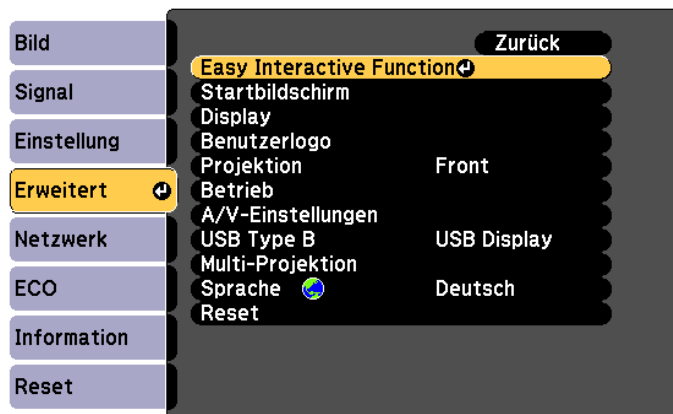
Über die Fernbedienung



Über das Bedienfeld

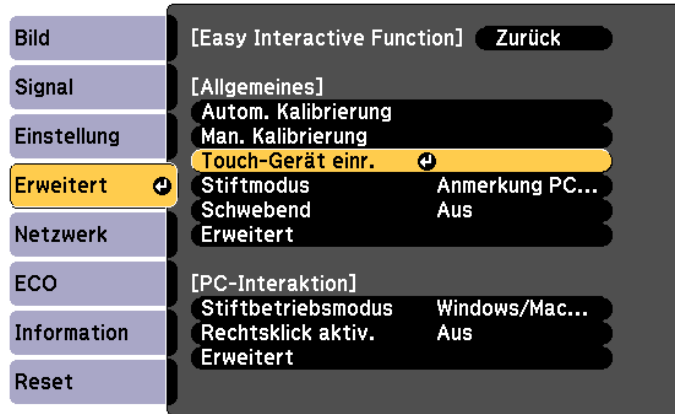


2 Easy Interactive Function bei Erweitert wählen



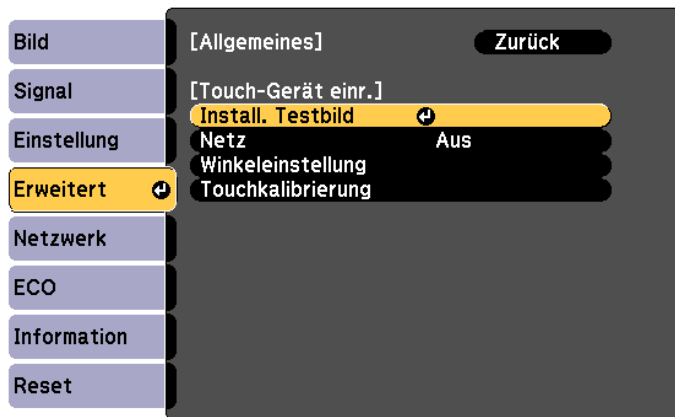
3

Touch-Gerät einr. wählen

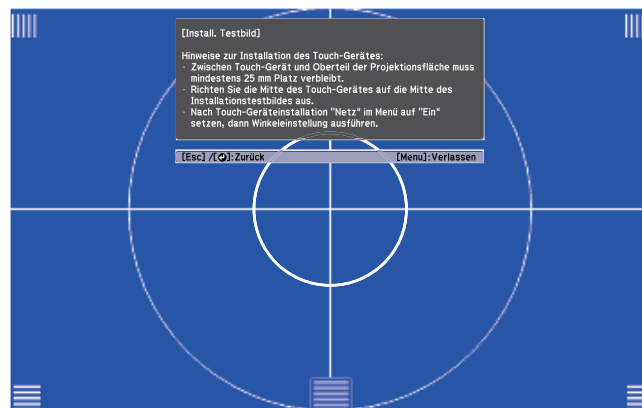


4

Install. Testbild wählen

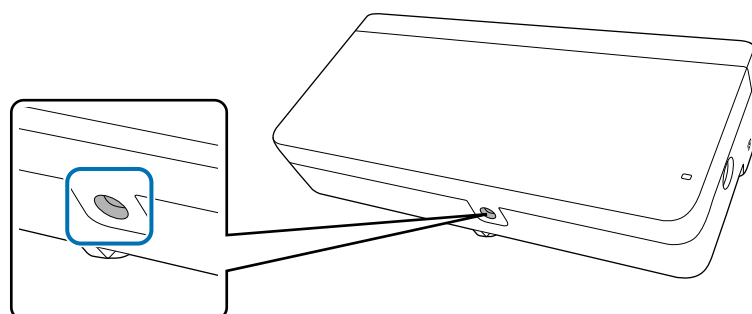


Das Installationsmuster wird am Projektionsbild angezeigt.



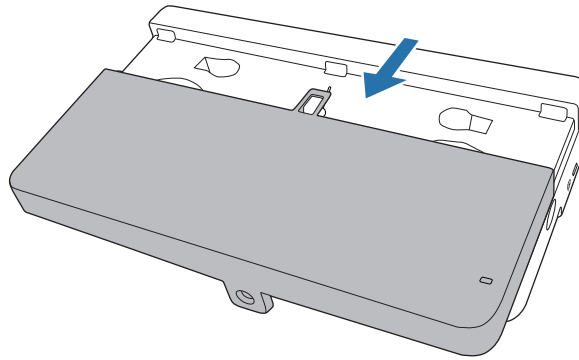
5

Schraube an der Unterseite der Reglerabdeckung mit einem handelsüblichen Kreuzschlitzdreher Nr. 2 lösen



6

Reglerabdeckung zum Entfernen nach unten schieben



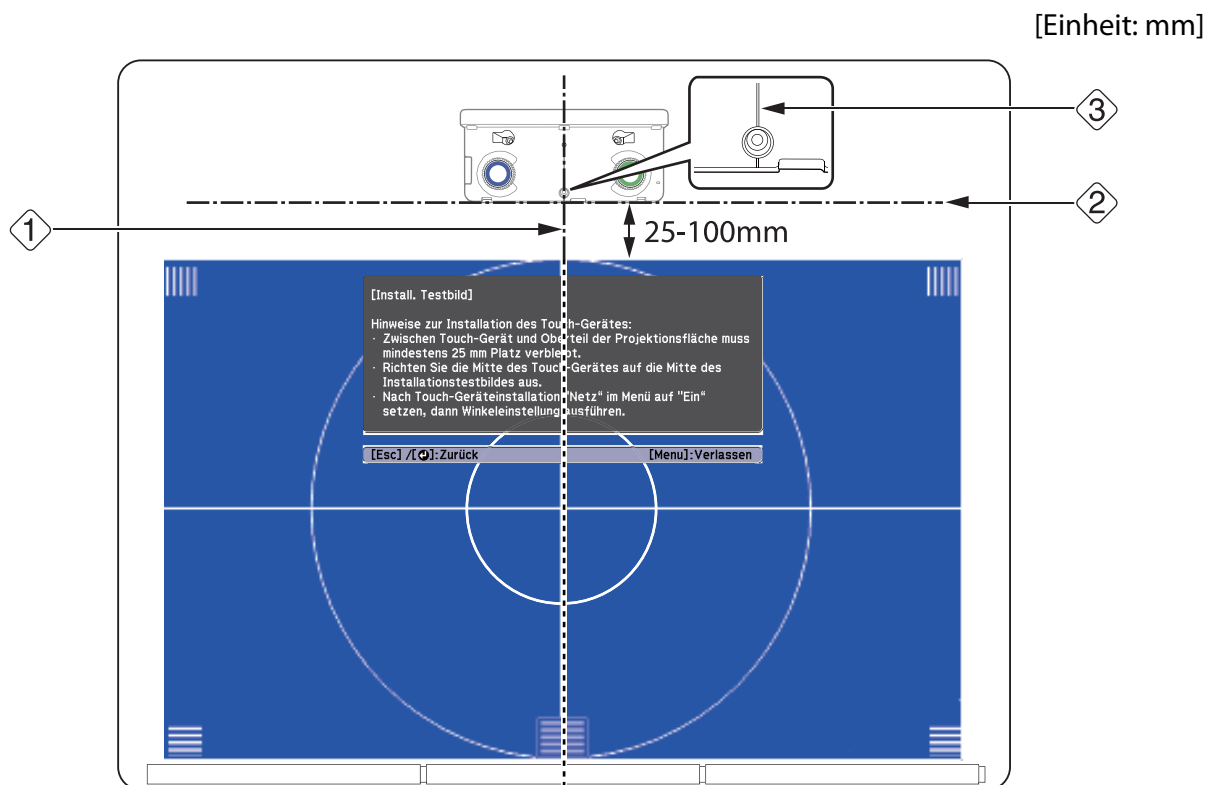
7

Installationsposition für das Touch-Gerät bestimmen

Wir empfehlen, die folgenden Installationspositionen zur Vereinfachung der Installation zu markieren.

(①): Mittellinie des Installationsmusters. An der Mittellinie des Touch-Gerätes ausrichten (③).

(②): 25 bis 100 mm von der Oberkante des projizierten Bildes. An der Unterkante des Touch-Gerätes ausrichten.



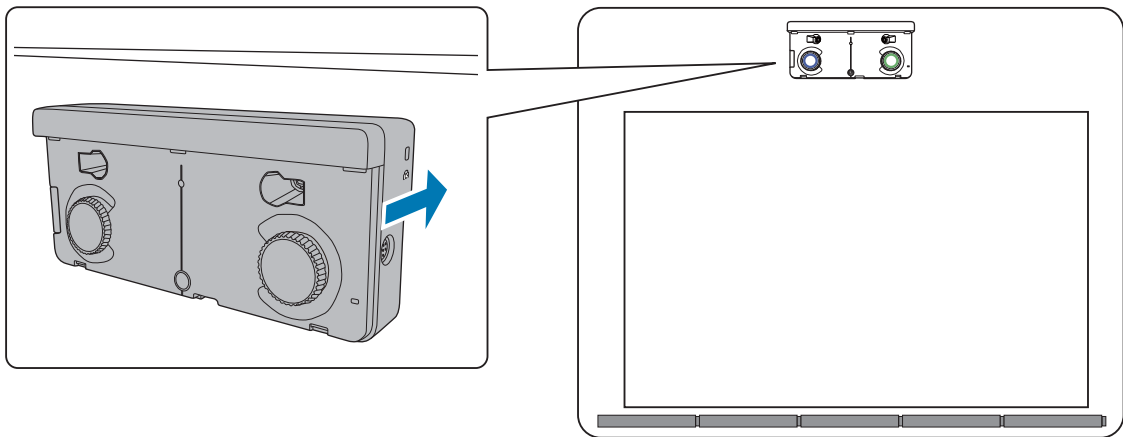
8

Touch-Gerät befestigen

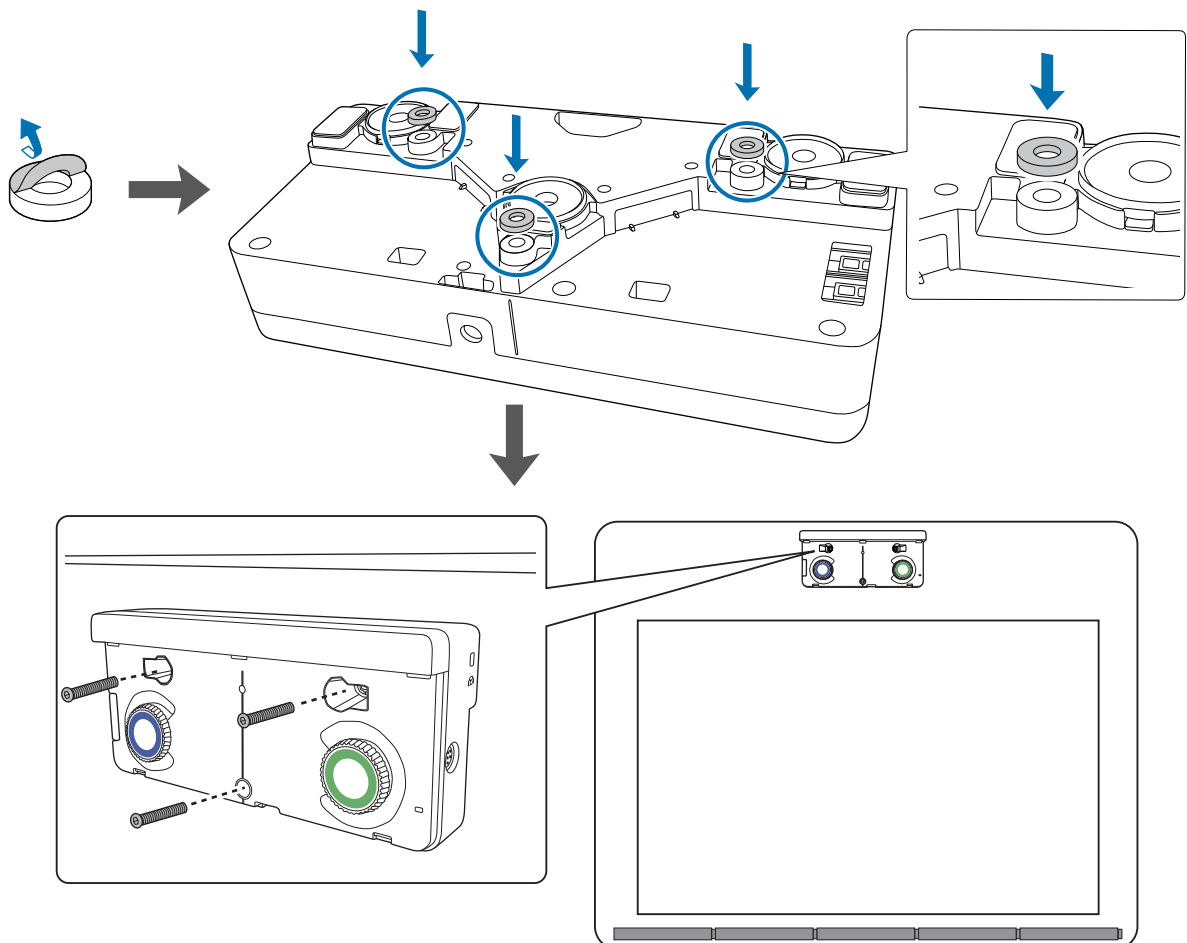
- Magnetische Projektionsflächen: Rückseite des Touch-Gerätes an der Projektionsfläche platzieren, dann befestigen.

⚠ Achtung

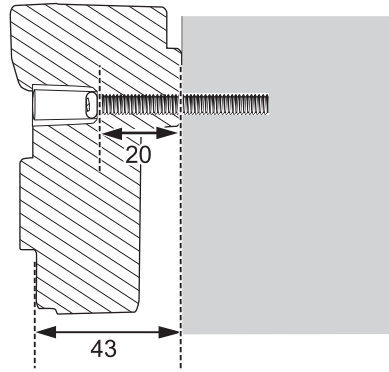
Achten Sie bei Installation der Touch-Gerätes an einer magnetischen Oberfläche darauf, dass weder Ihre Finger noch andere Körperteile zwischen den Magneten und der Installationsfläche eingeklemmt werden. Es werden leistungsstarke Magnete eingesetzt, die Verletzungen verursachen können, falls Ihre Finger eingeklemmt sind.



- Nicht magnetische Projektionsflächen: Abstandhalter anbringen und mit M4-Schrauben (x 3) befestigen.

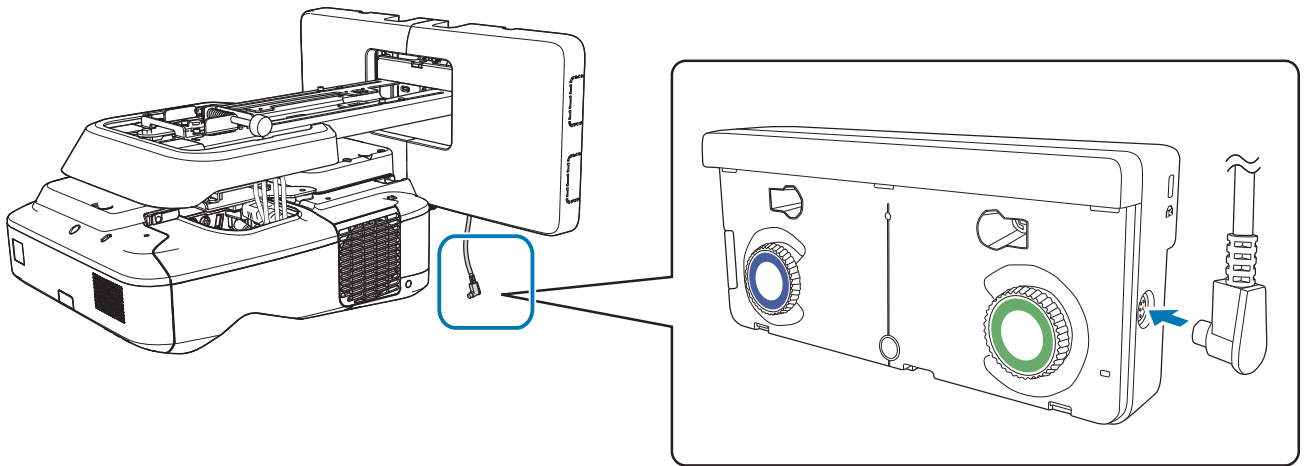


[Einheit: mm]



Querschnitt Schraubenloch

- 9 Das am Projektor angeschlossene Anschlusskabel für das Touch-Gerät mit dem TCH-Port am Touch-Gerät verbinden



Winkeleinstellung

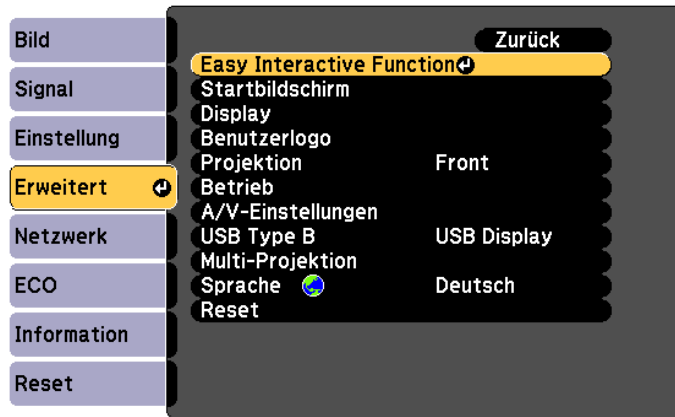
Diese Abschnitt erklärt, wie Sie den Winkel des Touch-Gerätes anpassen. Einzelheiten zur Winkelanpassung finden Sie auf [S.64](#).



- Wenn zwei Projektoren parallel zueinander installiert sind und Sie die interaktive Funktion nutzen möchten, stellen Sie zunächst die Funktionen der interaktiven Mehrfachprojektion ein.
 - ☛ "Einstellungen der Mehrfachprojektion" [S.91](#)
- Stellen Sie vor Anpassung des Winkels sicher, dass die Kalibrierung des interaktiven Stifts abgeschlossen ist.
 - ☛ "Stift kalibrieren" [S.51](#)

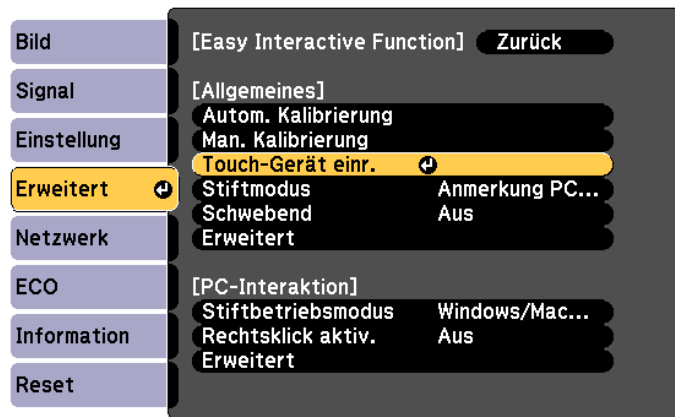
1

Easy Interactive Function im Erweitert-Menü des Projektors wählen



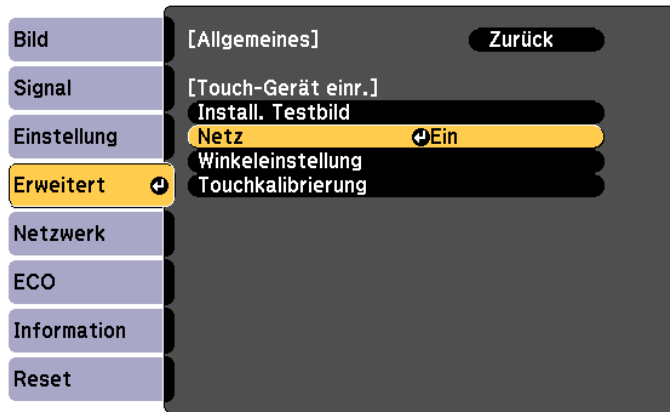
2

Touch-Gerät einr. wählen

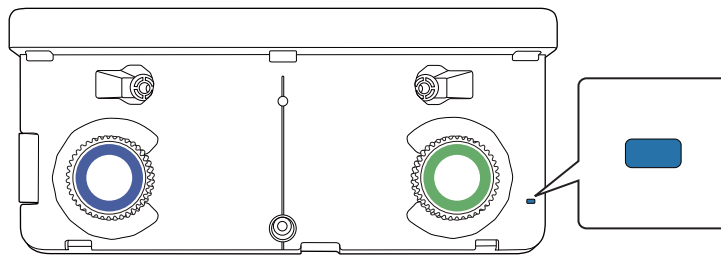


3

Netz auf Ein einstellen



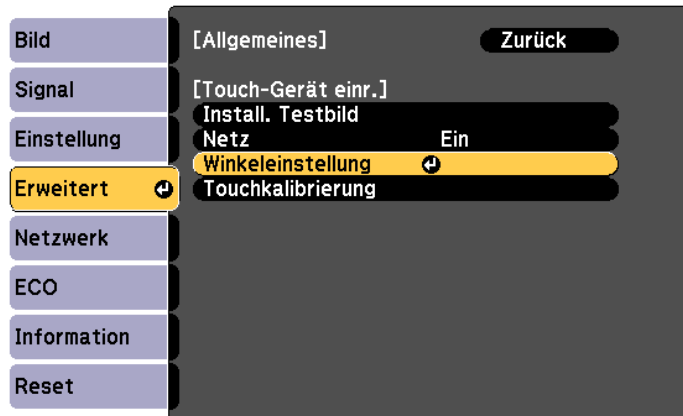
Das Touch-Gerät schaltet sich ein, der Indikator leuchtet blau.



Wenn **Netz** auf **Ein** gesetzt ist, schaltet sich das Touch-Gerät beim nächsten Einschalten des Projektors automatisch ein.

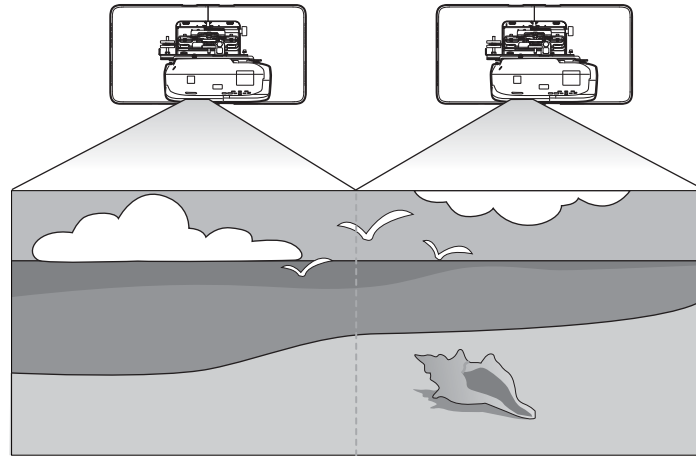
4

Winkeleinstellung wählen



Mehrere Projektoren parallel zueinander installieren (Mehrfachprojektion)

Sie können ein großes Bild projizieren (Mehrfachprojektion), indem Sie mehrere Projektoren parallel zueinander installieren.



Prüfen Sie bei paralleler Installation mehrerer Projektoren Folgendes. (☛ "Installationsschritte" [S.10](#))



Bei Projektion eines Computerbildschirms müssen Sie folgende Vorsichtsmaßnahmen treffen. Beachten Sie die Dokumentation Ihres Computers zur Durchführung der Einstellungen.

- Verbinden Sie den Computer über jeweils ein Kabel mit beiden Projektoren (der Computer benötigt zwei Anzeigerausgänge)
- Stellen Sie die Ausgabebilder über den Computer auf mehrere Bildschirme ein

Einstellungen der Mehrfachprojektion

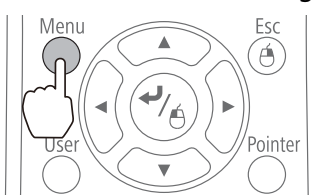
Befolgen Sie die nachstehenden Schritte bei Verwendung der Mehrfachprojektion.

- 1 Projektor ID einstellen (☛ [S.91](#))
- 2 Bild in Mehrfachprojektion anpassen (☛ [S.94](#))

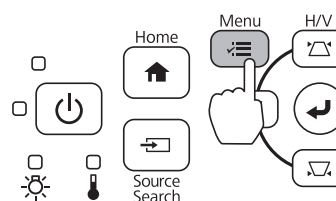
Projektor ID einstellen

1 Projektor einschalten, dann die [Menu]-Taste drücken

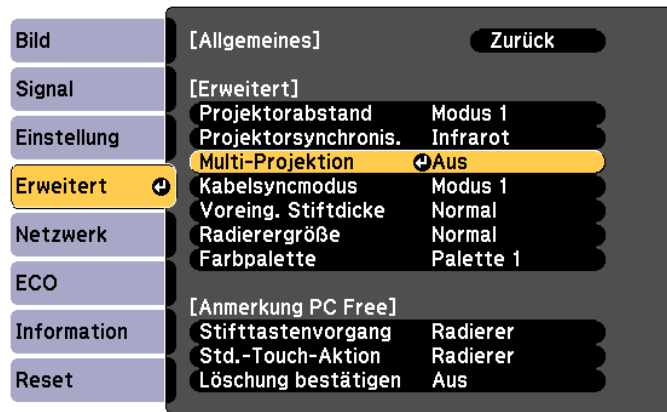
Über die Fernbedienung



Über das Bedienfeld

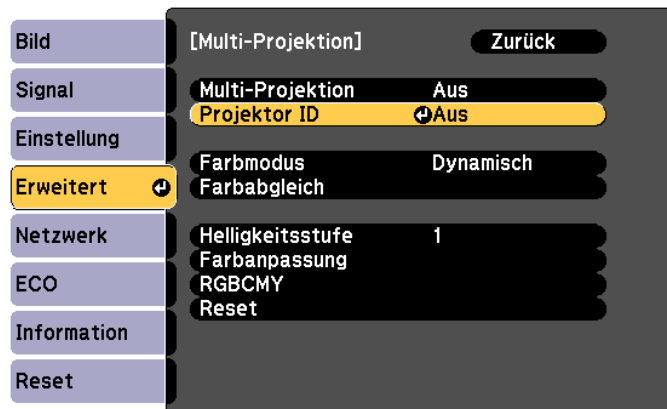


2

Multi-Projektion aus **Erweitert** wählen

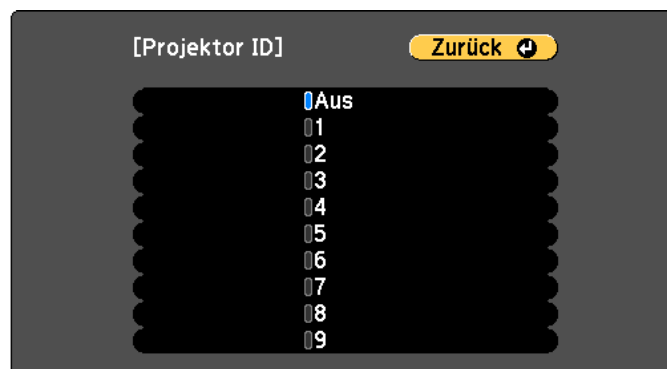
3

Projektor ID wählen



4

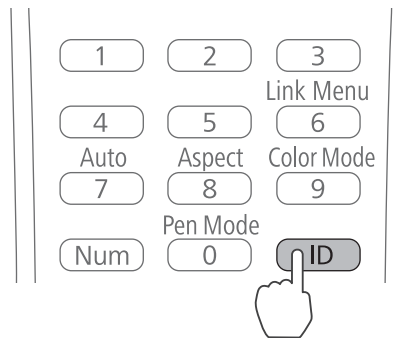
Wählen Sie die ID-Nummer des Zielprojektors



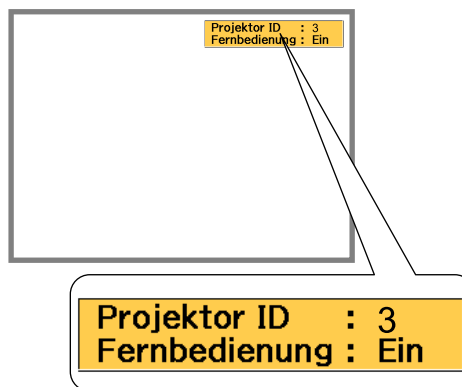
5

Drücken Sie zum Schließen des Menüs die [Menu]-Taste
Wiederholen Sie die Schritte 1 bis 5 für die verbleibenden Projektoren

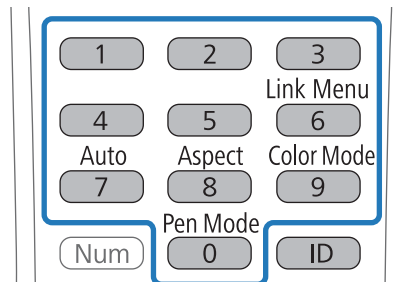
- 6 Richten Sie die Fernbedienung auf den Projektor, den Sie bedienen möchten; drücken Sie dann die [ID]-Taste



Die für den Projektor festgelegte ID wird an der Projektionsfläche angezeigt. Die Anzeige schaltet sich nach etwa drei Sekunden aus.



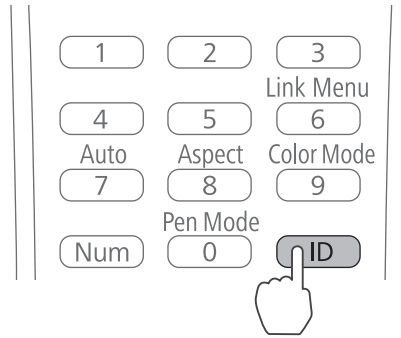
- 7 Geben Sie die Projektor ID des Projektors ein, den Sie bedienen möchten, während Sie die [ID]-Taste gedrückt halten



Die Steuerung mittels Fernbedienung wird bei dem Projektor mit der ausgewählten ID aktiviert.

8

Drücken Sie die [ID]-Taste und prüfen Sie die ID-Einstellung



Folgendes wird angezeigt.

- Fernbedienungssteuerung: **Ein** wird angezeigt: Sie können den aktuell gesteuerten Projektor bedienen.
- Fernbedienungssteuerung: **Aus** wird angezeigt: Sie können den Projektor nicht über die Fernbedienung steuern. Wiederholen Sie die obigen Schritte zur Aktivierung der Steuerung per Fernbedienung.



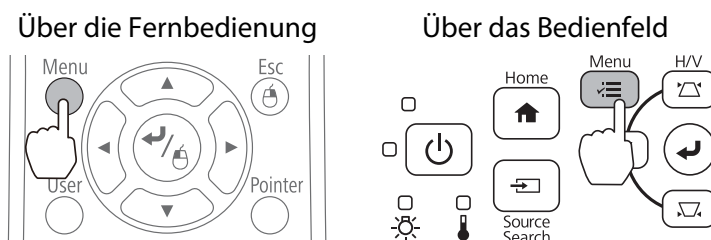
- Nach jedem Einschalten des Projektors müssen Sie die Projektor ID des Projektors wählen, den Sie bedienen möchten. Wenn der Projektor eingeschaltet wird, ist die ID der Fernbedienung auf 0 eingestellt.
- Wenn **Projektor ID** auf **Aus** gesetzt ist, können Sie den Projektor unabhängig von der mit Hilfe der Fernbedienung ausgewählten ID per Fernbedienung steuern.
- Wenn die Fernbedienungs-ID auf 0 eingestellt ist, können Sie alle Projektoren unabhängig von der Projektor-ID-Einstellung bedienen.

Bild in Mehrfachprojektion anpassen

- Prüfen Sie, ob die Anpassung der Projektorposition abgeschlossen ist
 - ☛ "Position des Projektors anpassen" [S.43](#)
- Falls Sie sich Sorgen bezüglich der Ausrichtung zwischen projizierten Bildern bei der Mehrfachprojektion machen, versuchen Sie es mit Bogenkorrektur.
 - ☛ "Bogenkorrektur" [S.50](#)

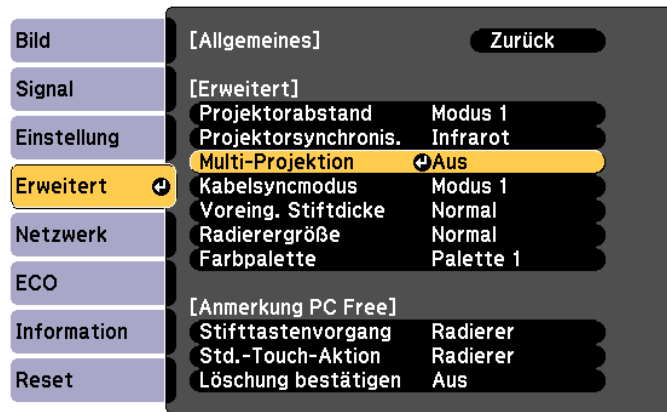
1

Projektor einschalten, dann die [Menu]-Taste drücken



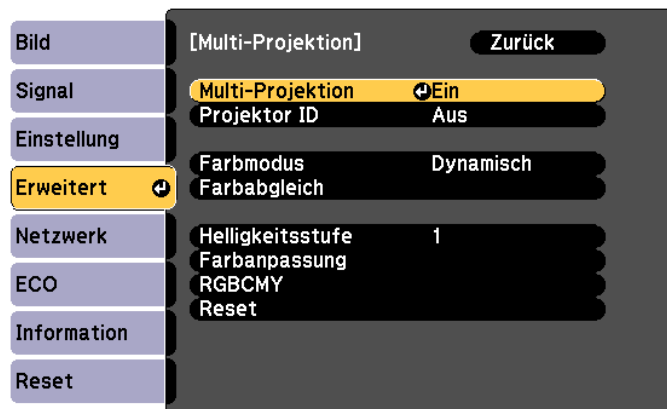
2

Multi-Projektion aus **Erweitert** wählen



3

Multi-Projektion auf **Ein** einstellen



Drücken Sie zum Zurückkehren zur vorherigen Anzeige die [Esc]-Taste.

4

Nehmen Sie die einzelnen Einstellungen vor

Farbmodus

Wählen Sie bei beiden Projektoren die gleiche Einstellung.

Farbabgleich

Passen Sie den Farbabgleich der gesamten Anzeige an (nur im Bedarfsfall).

Helligkeitsstufe

Falls die Helligkeit der einzelnen Lampen unterschiedlich ist, passen Sie die Lampenhelligkeit auf eine Stufe von 1 bis 5 an. Nehmen Sie die dunkelste Lampe als Standard. Dies ist nicht verfügbar, wenn **Leistungsaufnahme** im Menü **ECO** auf **Normal** gesetzt ist.

Farbanpassung

Passen Sie Farbe und Helligkeit in Abstufungen von komplett weiß bis komplett schwarz an.

Wenn zwei Projektoren parallel zueinander installiert sind und Sie die interaktive Funktion nutzen möchten

Wenn zwei Projektoren parallel zueinander installiert sind und Sie die interaktive Funktion nutzen möchten, nehmen Sie nach Anpassung des Bildes für die Mehrfachprojektion die nachstehenden Einstellungen vor. Führen Sie die Einstellungen der Reihe nach an beiden Projektoren durch. Sie können nicht zwei Projektoren gleichzeitig einstellen.

- 1 Projektorsynchronisierung einstellen (☛ S.96)
- 2 Interaktive Mehrfachprojektion einstellen (☛ S.97)



Wenn zwei Bilder überlappen, funktioniert die interaktive Funktion nicht richtig.

■ Projektoren synchron einstellen

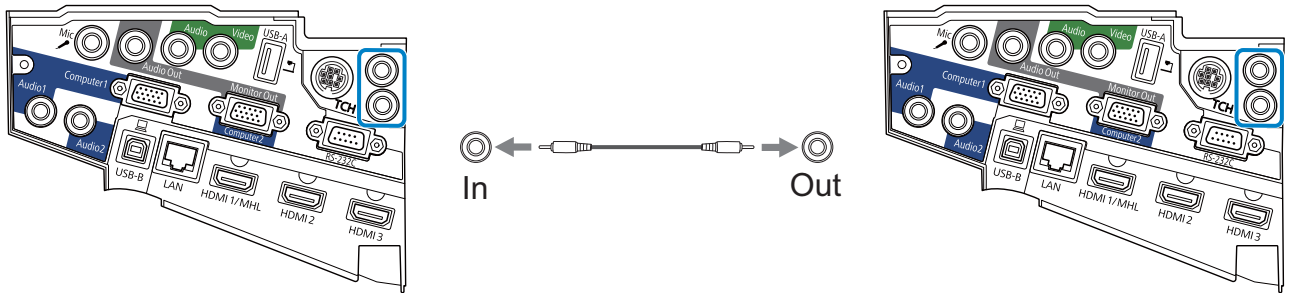
Wenn Sie die interaktive Funktion zur Mehrfachprojektion nutzen, wird die Bedienung mit dem interaktiven Stift aufgrund von Infrarotstörungen instabil. Befolgen Sie zum Stabilisieren der Bedienung mit dem interaktiven Stift die nachstehenden Schritte. Prüfen Sie, ob die Installation beider Projektoren abgeschlossen ist, bevor Sie Einstellungen vornehmen.

☞ "Einstellungsplatte installieren" [S.28](#)

1 Verbinden Sie die SYNC-Anschlüsse jedes Projektors über das optionale Fernbedienungskabelset (ELPKC28)

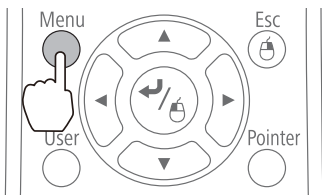
Wenn die Projektoren per Kabel verbunden sind, stabilisiert sich die Bedienung mit dem interaktiven Stift.

Der SYNC-Port hat einen IN- und einen OUT-Anschluss. Wenn Sie ein Ende des Fernbedienungskabelsets an einen IN-Anschluss anschließen, verbinden Sie das andere Ende mit einem OUT-Anschluss.

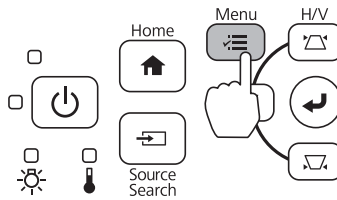


2 Projektor einschalten, dann die [Menu]-Taste drücken

Über die Fernbedienung

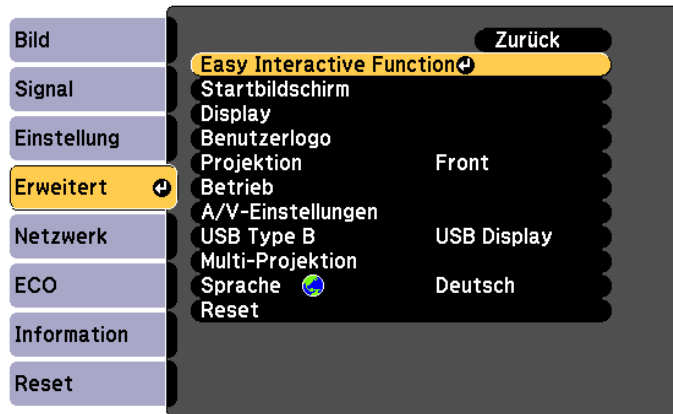


Über das Bedienfeld



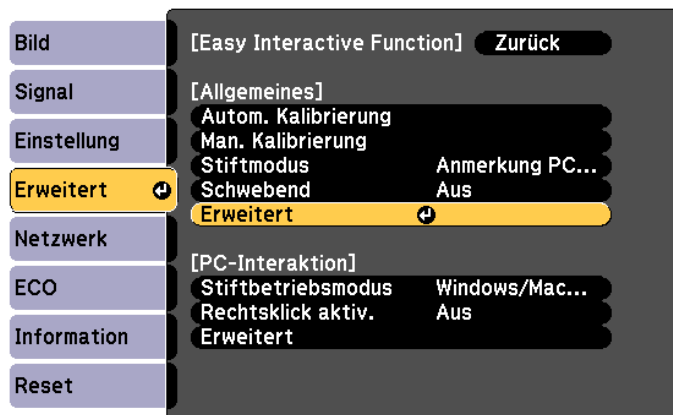
3

Easy Interactive Function bei Erweitert wählen



4

Erweitert wählen



5

Projektorsynchronis. auf Verkabelt einstellen



Interaktive Mehrfachprojektion einstellen

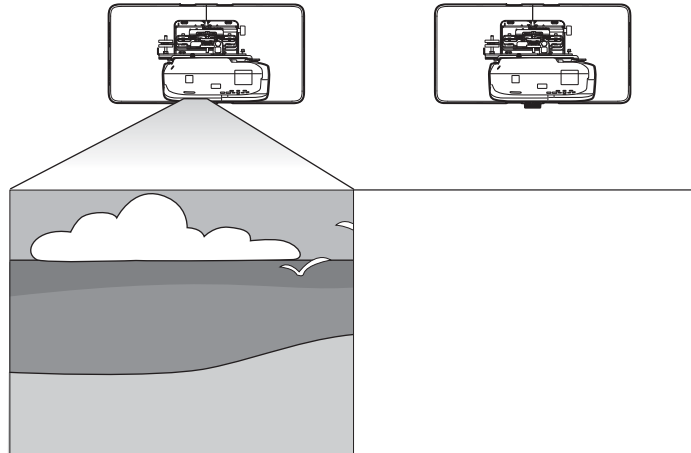
Prüfen Sie vor Einstellung der interaktiven Mehrfachprojektion, ob Sie die Anpassung des Bildes für die Mehrfachprojektion abgeschlossen haben. Wenn Sie die Bildanpassung nach Einstellung der interaktiven Funktion durchführen, stimmt die Stiftposition möglicherweise nicht.

☞ "Bild in Mehrfachprojektion anpassen" [S.94](#)

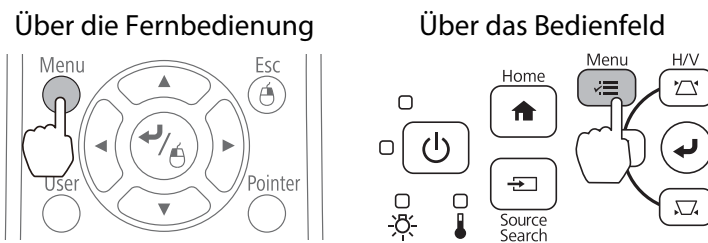
Die Schritte variieren je nachdem, ob das Touch-Gerät verwendet wird.

Wenn das Touch-Gerät nicht verwendet wird

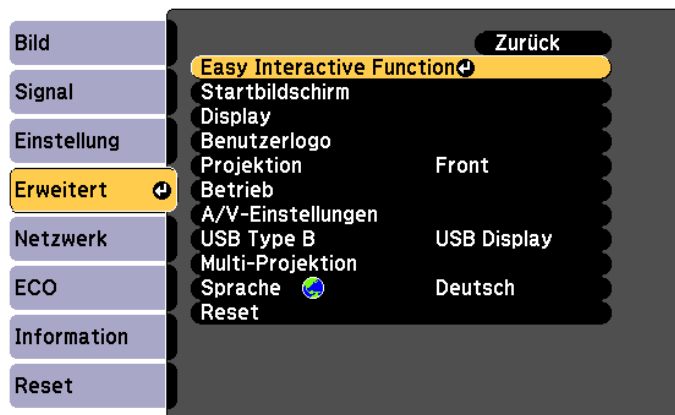
1 Projektor auf der linken Seite einschalten und Projektor auf der rechten Seite ausschalten



2 [Menu]-Taste drücken

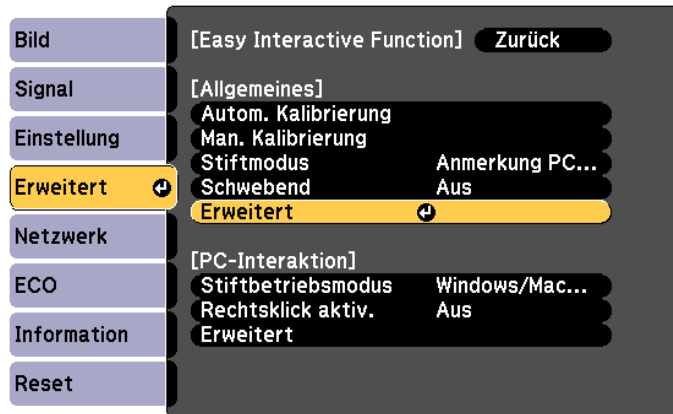


3 Easy Interactive Function bei Erweitert wählen



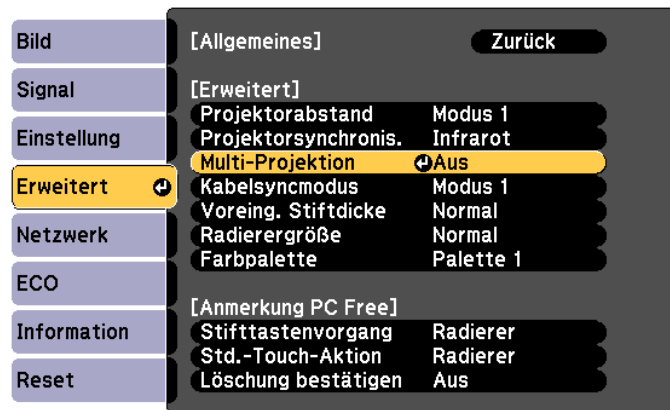
4

Erweitert aus Allgemeines wählen



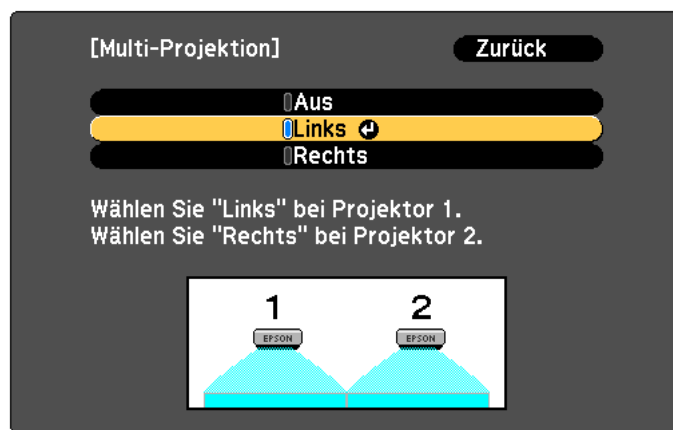
5

Multi-Projektion wählen



6

Links wählen



7

Stift kalibrieren (☞ S.51)

8

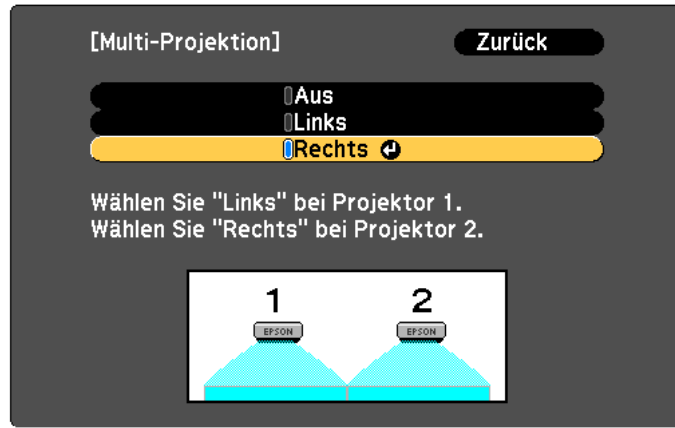
Projektor auf der linken Seite ausschalten

9

Projektor auf der rechten Seite einschalten und die Schritte 2 bis 5 durchführen

10

Rechts aus **Multi-Projektion** wählen



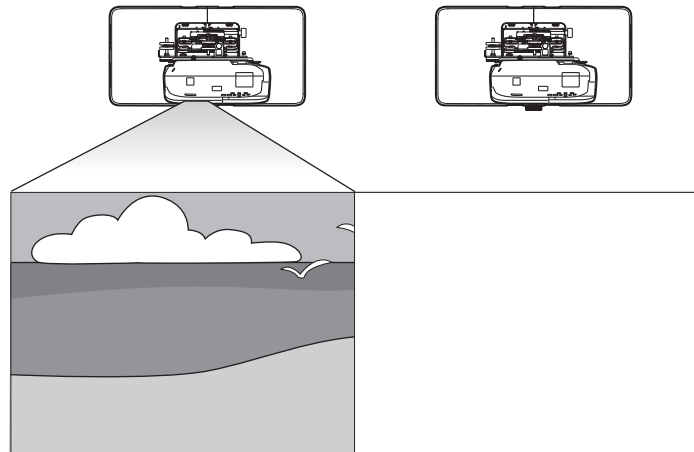
11

Stift kalibrieren (☞ S.51)

Bei Verwendung des Touch-Geräts (nur EB-695Wi/EB-680Wi)

1

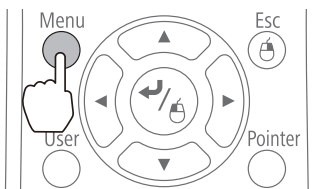
Projektor auf der linken Seite einschalten und Projektor auf der rechten Seite ausschalten



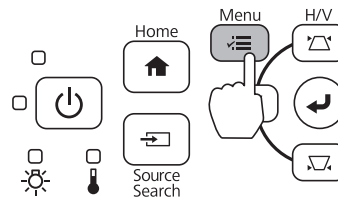
2

[Menu]-Taste drücken

Über die Fernbedienung

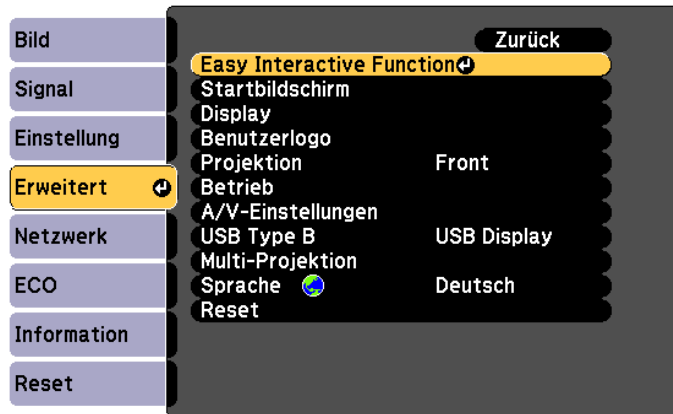


Über das Bedienfeld



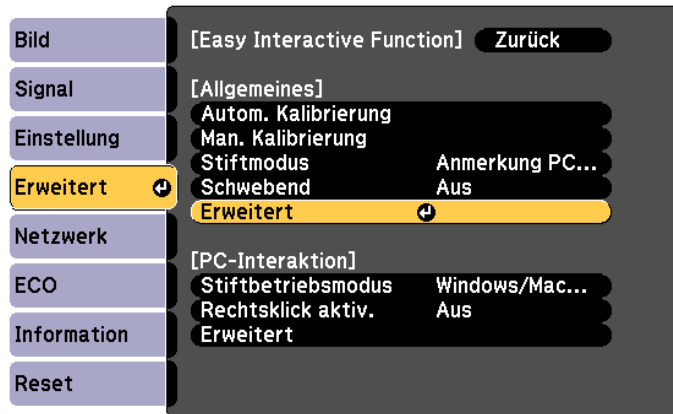
3

Easy Interactive Function bei Erweitert wählen



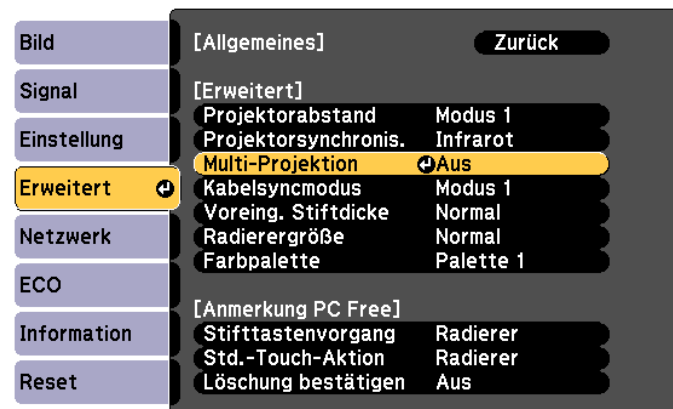
4

Erweitert aus Allgemeines wählen

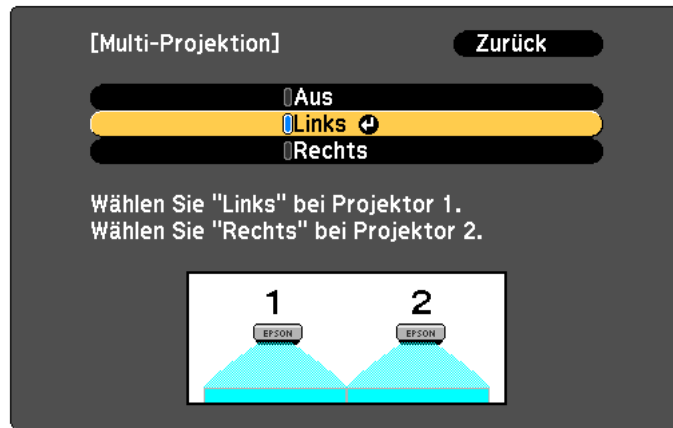


5

Multi-Projektion wählen



6

Links wählen

7

Stift kalibrieren (☞ S.51)

8

Touch-Gerät installieren und Winkel anpassen

Die Schritte variieren je nachdem, wo das Touch-Gerät installiert wird.

Bei Installation des Touch-Geräts außerhalb des Whiteboards (mit Hilfe der Halterung des Touch-Geräts)

- 1 Touch-Gerät installieren (☞ S.58)
- 2 Winkel der Laserstreuung anpassen (☞ S.64)

Bei Installation des Touch-Geräts am Whiteboard (ohne Halterung des Touch-Geräts)

- 1 Touch-Gerät installieren (☞ S.83)
- 2 Winkel der Laserstreuung anpassen (☞ S.87)

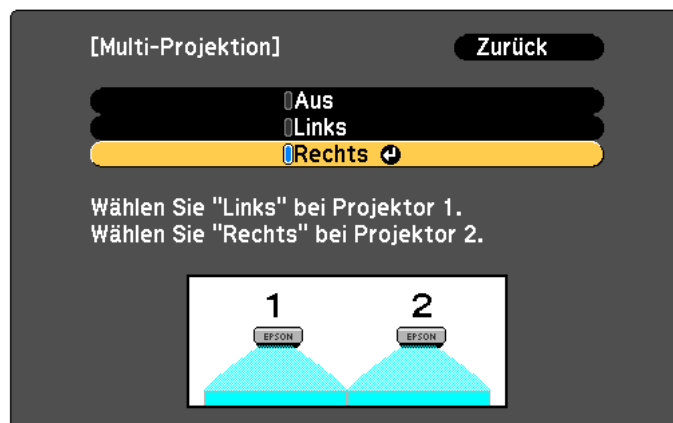
9

Projektor auf der linken Seite ausschalten

10

Projektor auf der rechten Seite einschalten und die Schritte 2 bis 5 durchführen

11

Rechts aus Multi-Projektion wählen

12 Stift kalibrieren (☞ [S.51](#))

13 Touch-Gerät installieren und Winkel anpassen

Die Schritte variieren je nachdem, wo das Touch-Gerät installiert wird.

- Bei Installation des Touch-Geräts außerhalb des Whiteboards (mit Hilfe der Halterung des Touch-Geräts)
 - Touch-Gerät installieren (☞ [S.58](#))
 - Winkel der Laserstreuung anpassen (☞ [S.64](#))
 - Bei Installation des Touch-Geräts am Whiteboard (ohne Halterung des Touch-Geräts)
 - Touch-Gerät installieren (☞ [S.83](#))
 - Winkel der Laserstreuung anpassen (☞ [S.87](#))
-

14 Projektoren auf der linken und rechten Seite einschalten

15 Touch-Kalibrierung beider Projektoren durchführen (☞ [S.80](#))

Sammeleinrichtungsfunktion

Nach Festlegung der Projektormenüeinstellungen für einen Projektor können Sie die Einstellungen auf andere Projektoren kopieren (Sammeleinrichtungsfunktion). Die Sammeleinrichtungsfunktion ist nur bei Projektoren mit derselben Modellnummer verfügbar.

Verwenden Sie eine der folgenden Methoden.

- Einrichtung über ein USB-Flash-Laufwerk.
- Einrichtung durch Verbindung von Computer und Projektor über ein USB-Kabel.
- Einrichtung über EasyMP Network Updater.

Diese Anleitung erklärt die Methoden via USB-Flash-Laufwerk und USB-Kabel.



- Die folgenden Menüeinstellungen werden durch die Sammeleinrichtungsfunktion nicht kopiert.
 - Netzwerk-Menüeinstellungen (außer beim Meldung- und Sonstige-Menü)
 - Lampenstunden und Status aus dem Information-Menü
- Führen Sie die Sammeleinrichtung durch, bevor Sie die Position der Projektoren anpassen. Einstellwerte für das projizierte Bild, wie Keystone, werden durch die Sammeleinrichtungsfunktion kopiert. Falls die Sammeleinrichtung nach Anpassung der Position der Projektoren durchgeführt wird, können sich die vorgenommenen Einstellungen ändern.
- Durch Einsatz der Sammeleinrichtungsfunktion wird das registrierte Nutzerlogo für die anderen Projektoren kopiert. Registrieren Sie keine vertraulichen Informationen und dergleichen als Nutzerlogo.



Achtung

Die Durchführung der Sammeleinrichtung liegt in der Verantwortung des Kunden. Falls die Sammeleinrichtung aufgrund eines Stromausfalls, Kommunikationsfehlers etc. fehlschlägt, muss der Kunde jegliche anfallenden Reparaturkosten tragen.

Über ein USB-Flash-Laufwerk einrichten

Dieser Abschnitt erklärt, wie Sie die Sammeleinrichtung über ein USB-Flash-Laufwerk durchführen.



- Verwenden Sie ein USB-Flash-Laufwerk im FAT-Format.
- Die Sammeleinrichtungsfunktion kann nicht über USB-Flash-Laufwerke verwendet werden, die Sicherheitsfunktionen beinhalten. Verwenden Sie ein USB-Flash-Laufwerk ohne Sicherheitsfunktionen.
- Die Sammeleinrichtungsfunktion kann nicht über USB-Kartenleser oder USB-Festplatten erfolgen.

■ Einstellungen auf dem USB-Flash-Laufwerk speichern

1

Trennen Sie das Netzkabel vom Projektor und stellen sicher, dass alle Projektoranzeigen erloschen sind

2

Verbinden Sie das USB-Flash-Laufwerk mit dem USB-A-Port des Projektors



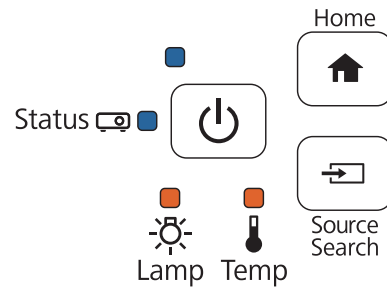
- Schließen Sie das USB-Flash-Laufwerk direkt am Projektor an. Falls das USB-Flash-Laufwerk über einen USB-Hub mit dem Projektor verbunden wird, werden die Einstellungen möglicherweise nicht richtig gespeichert.
- Schließen Sie ein leeres USB-Flash-Laufwerk an. Falls das USB-Flash-Laufwerk andere Daten als die Sammeleinrichtungsdatei enthält, werden die Einstellungen möglicherweise nicht richtig gespeichert.
- Falls Sie eine Sammeleinrichtungsdatei von einem anderen Projektor auf dem USB-Flash-Laufwerk gespeichert haben, löschen Sie die Datei oder ändern den Dateinamen. Die Sammeleinrichtungsfunktion kann eine Sammeleinrichtungsdatei nicht überschreiben.
- Der Dateiname der Sammeleinrichtungsdatei lautet PJCONFDATA.bin. Falls Sie den Dateinamen ändern möchten, fügen Sie Text hinter PJCONFDATA ein. Bei Änderung des PJCONFDATA-Abschnitts des Dateinamens kann der Projektor die Datei möglicherweise nicht richtig erkennen.
- Sie können bei dem Dateinamen nur Ein-Byte-Zeichen verwenden.

3

Beim Gedrückthalten der [Esc]-Taste an der Fernbedienung oder am Bedienfeld das Netzkabel am Projektor anschließen

Status- und Betriebsanzeige werden blau, Lampen- und Temperaturanzeige werden orange.

Wenn alle Projektoranzeige leuchten, lassen Sie die [Esc]-Taste los.

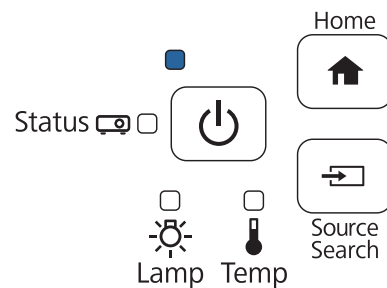


Wenn alle Anzeigen zu blinken beginnen, wird die Sammeleinrichtungsdatei geschrieben.

Achtung

- Trennen Sie das Netzkabel nicht vom Projektor, während die Datei geschrieben wird. Falls das Netzkabel getrennt wird, startet der Projektor möglicherweise nicht richtig.
- Trennen Sie das USB-Flash-Laufwerk nicht vom Projektor, während die Datei geschrieben wird. Falls das USB-Flash-Laufwerk getrennt ist, startet der Projektor möglicherweise nicht richtig.

Wenn das Schreiben normal abgeschlossen wurde, schaltet sich der Projektor aus und nur die Betriebsanzeige leuchtet blau.



Entfernen Sie das USB-Flash-Laufwerk, nachdem sich das Gerät abgeschaltet hat.

■ Gespeicherte Einstellungen auf andere Projektoren kopieren

1 Trennen Sie das Netzkabel vom Projektor und stellen sicher, dass alle Projektoranzeigen erloschen sind

2 USB-Flash-Laufwerk mit der gespeicherten Sammeleinrichtungsdatei am USB-A-Port des Projektors anschließen

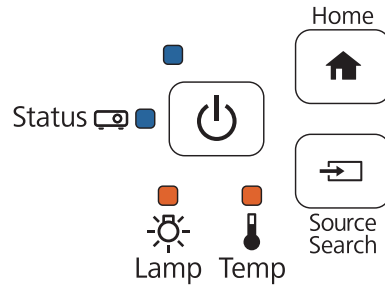


- Wenn das USB-Flash-Laufwerk 1 bis 3 Typen von Sammeleinrichtungsdateien enthält, wird die Datei für dieselbe Modellnummer auf den Projektor kopiert. Falls mehrere Dateien für einen Projektor mit derselben Modellnummer vorhanden sind, werden die Einstellungen möglicherweise nicht richtig kopiert.
- Falls sich vier oder mehr Arten von Sammeleinrichtungsdateien auf dem USB-Flash-Laufwerk befinden, werden die Einstellungen möglicherweise nicht richtig kopiert.
- Speichern Sie ausschließlich Sammeleinrichtungsdateien auf dem USB-Flash-Laufwerk. Falls das USB-Flash-Laufwerk andere Daten als die Sammeleinrichtungsdatei enthält, werden die Einstellungen möglicherweise nicht richtig kopiert.

3 Beim Gedrückthalten der [Menu]-Taste an der Fernbedienung oder am Bedienfeld das Netzkabel am Projektor anschließen

Status- und Betriebsanzeige werden blau, Lampen- und Temperaturanzeige werden orange.

Wenn alle Projektoranzeige leuchten, lassen Sie die [Menu]-Taste los. Die Anzeigen leuchten etwa 75 Sekunden auf.

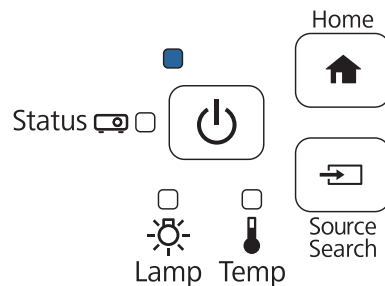


Wenn alle Anzeigen zu blinken beginnen, werden die Einstellungen geschrieben.

Achtung

- Trennen Sie das Netzkabel nicht vom Projektor, während die Einstellungen geschrieben wird. Falls das Netzkabel getrennt wird, startet der Projektor möglicherweise nicht richtig.
- Trennen Sie das USB-Flash-Laufwerk nicht vom Projektor, während die Einstellungen geschrieben wird. Falls das USB-Flash-Laufwerk getrennt ist, startet der Projektor möglicherweise nicht richtig.

Wenn das Schreiben normal abgeschlossen wurde, schaltet sich der Projektor aus und nur die Betriebsanzeige leuchtet blau.



Entfernen Sie das USB-Flash-Laufwerk, nachdem sich das Gerät abgeschaltet hat.

Durch Verbindung von Computer und Projektor über ein USB-Kabel einrichten



Folgende Betriebssysteme unterstützen die Sammeleinrichtungsfunktion.

- Windows Vista und aktueller
- Mac OS X 10.7.x und aktueller

■ Einstellungen auf einem Computer speichern

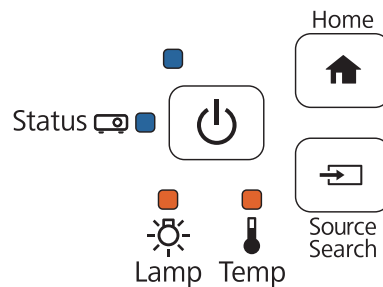
1 Trennen Sie das Netzkabel vom Projektor und stellen sicher, dass alle Projektoranzeigen erloschen sind

2 USB-Port des Computers und USB-B-Port des Projektors mit einem USB-Kabel verbinden

3 Beim Gedrückthalten der [Esc]-Taste an der Fernbedienung oder am Bedienfeld das Netzkabel am Projektor anschließen

Status- und Betriebsanzeige werden blau, Lampen- und Temperaturanzeige werden orange.

Wenn alle Projektoranzeige leuchten, lassen Sie die [Esc]-Taste los.




Der Projektor wird vom Computer als Wechseldatenträger erkannt.

4 Wechseldatenträger öffnen und die Sammeleinrichtungsdatei (PJCONFDATA.bin) auf dem Computer speichern

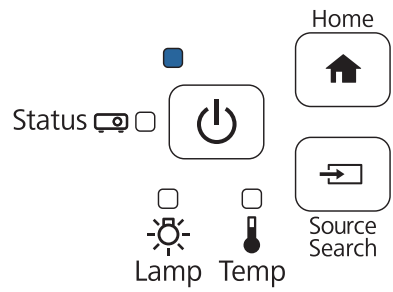


Falls Sie den Namen der Sammeleinrichtungsdatei ändern möchten, fügen Sie Text hinter PJCONFDATA ein. Bei Änderung des PJCONFDATA-Abschnitts des Dateinamens kann der Projektor die Datei möglicherweise nicht richtig erkennen. Sie können bei dem Dateinamen nur Ein-Byte-Zeichen verwenden.

5 „USB-Gerät auswerfen“ an Ihrem Computer durchführen, dann das USB-Kabel trennen

 Führen Sie bei Verwendung von OS X „EPSON_PJ auswerfen“ durch.

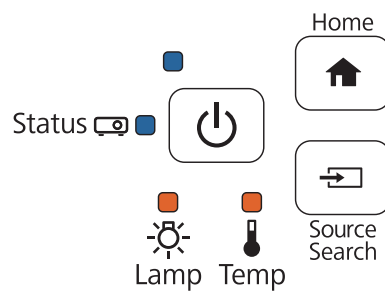
Der Projektor schaltet sich aus und nur die Betriebsanzeige leuchtet blau.



■ Gespeicherte Einstellungen auf andere Projektoren kopieren

- 1 Trennen Sie das Netzkabel vom Projektor und stellen sicher, dass alle Projektoranzeigen erloschen sind
- 2 USB-Port des Computers und USB-B-Port des Projektors mit einem USB-Kabel verbinden
- 3 Beim Gedrückthalten der [Menu]-Taste an der Fernbedienung oder am Bedienfeld das Netzkabel am Projektor anschließen

Status- und Betriebsanzeige werden blau, Lampen- und Temperaturanzeige werden orange. Wenn alle Projektoranzeige leuchten, lassen Sie die [Menu]-Taste los.




Der Projektor wird vom Computer als Wechseldatenträger erkannt.

- 4 Auf Ihrem Computer gespeicherte Sammeleinrichtungsdatei (PJCONFDATA.bin) in das Stammverzeichnis des Wechseldatenträgers kopieren



Kopieren Sie keine anderen Dateien und Ordner als die Sammeleinrichtungsdatei auf den Wechseldatenträger.

5 „USB-Gerät auswerfen“ an Ihrem Computer durchführen, dann das USB-Kabel trennen

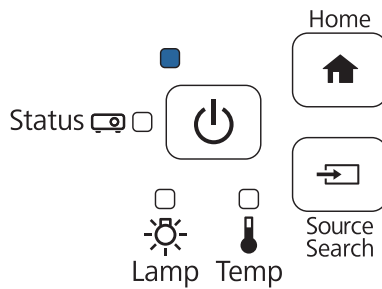
 Führen Sie bei Verwendung von OS X „EPSON_PJ auswerfen“ durch.

Wenn alle Anzeigen zu blinken beginnen, werden die Einstellungen geschrieben.

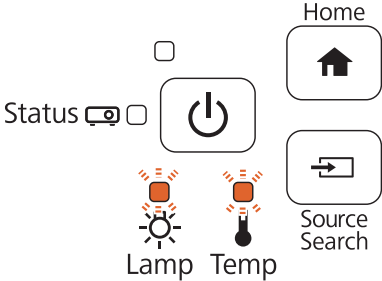
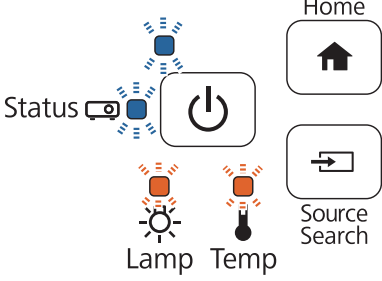
⚠ Achtung

Trennen Sie das Netzkabel nicht vom Projektor, während die Einstellungen geschrieben wird. Falls das Netzkabel getrennt wird, startet der Projektor möglicherweise nicht richtig.

Wenn das Schreiben normal abgeschlossen wurde, schaltet sich der Projektor aus und nur die Betriebsanzeige leuchtet blau.



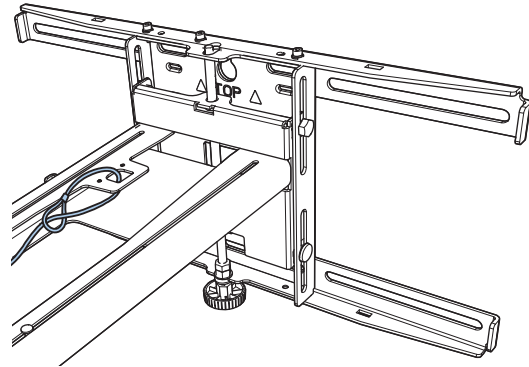
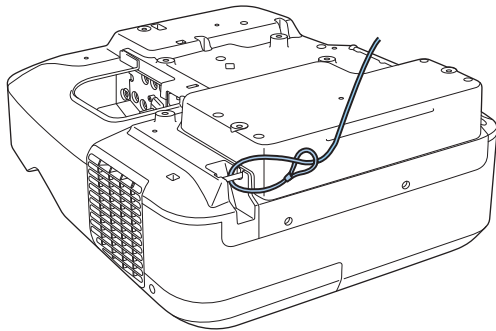
Wenn die Einrichtung fehlschlägt

| Prüfen | Lösung |
|---|---|
| <p>Blinken Lampen- und Temperaturanzeige schnell orange?</p>  | <p>Möglicherweise ist die Sammeleinrichtungsdatei beschädigt oder USB-Flash-Laufwerk bzw. USB-Kabel sind nicht richtig angeschlossen. Trennen Sie USB-Flash-Laufwerk oder USB-Kabel; ziehen Sie das Netzkabel des Projektors, schließen Sie es wieder an und versuchen es dann noch einmal.</p> |
| <p>Blinken Betriebs- und Statusanzeige schnell blau und Lampen- und Temperaturanzeige schnell orange?</p>  | <p>Möglicherweise ist das Schreiben der Einstellungen fehlgeschlagen und es liegt ein Fehler in der Projektor-Firmware vor. Stoppen Sie die Verwendung des Projektors, ziehen Sie den Netzstecker aus der Steckdose und wenden Sie sich an Epson.</p> |

Befestigen eines Sicherheitskabels

Ein handelsübliches Schloss kann an diesem Produkt befestigt werden.

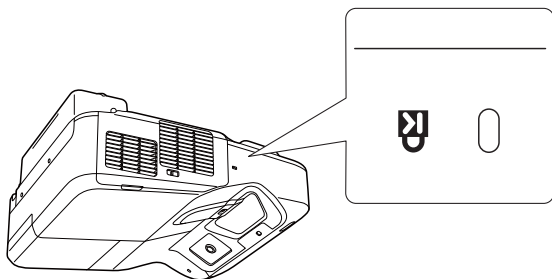
Führen Sie das Kabel des Schlosses durch die Anschlussstellen für das Sicherheitskabel an Projektor und Einstellungsplatte. Beachten Sie die Bedienungsanleitung in der mit dem Sicherheitskabel gelieferten Anleitung.



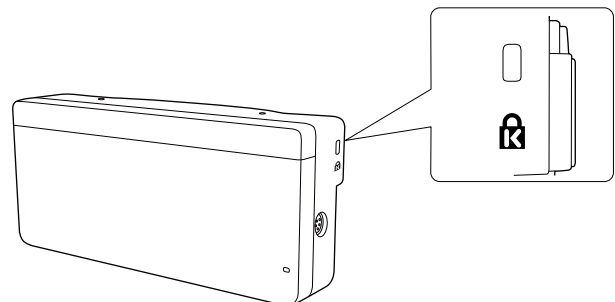
Der Sicherheitsschlitz an diesem Produkt ist mit dem von Kensington hergestellten Microsaver Security System kompatibel. Nachfolgend finden Sie weitere Informationen zum Microsaver Security System.

<http://www.kensington.com/>

Projektor



Touch-Gerät (kann bei Befestigung an der Halterung nicht verwendet werden)



Allgemeine Hinweise

OS X ist eine Marke der Apple Inc.

Microsoft und Windows sind Marken oder eingetragene Marken der Microsoft Corporation in den Vereinigten Staaten und/oder anderen Ländern.

©SEIKO EPSON CORPORATION 2016. All rights reserved.